



CDGU
INGÉNIERIE
URBAINE

Office de consultation publique de Montréal

Pierrefonds Ouest

Gestion des eaux pluviales

Présenté par :

Bernard Lefebvre, ing.
Directeur des projets

Secteurs:

- Développement Grilli Inc.
- HPFCO Inc.

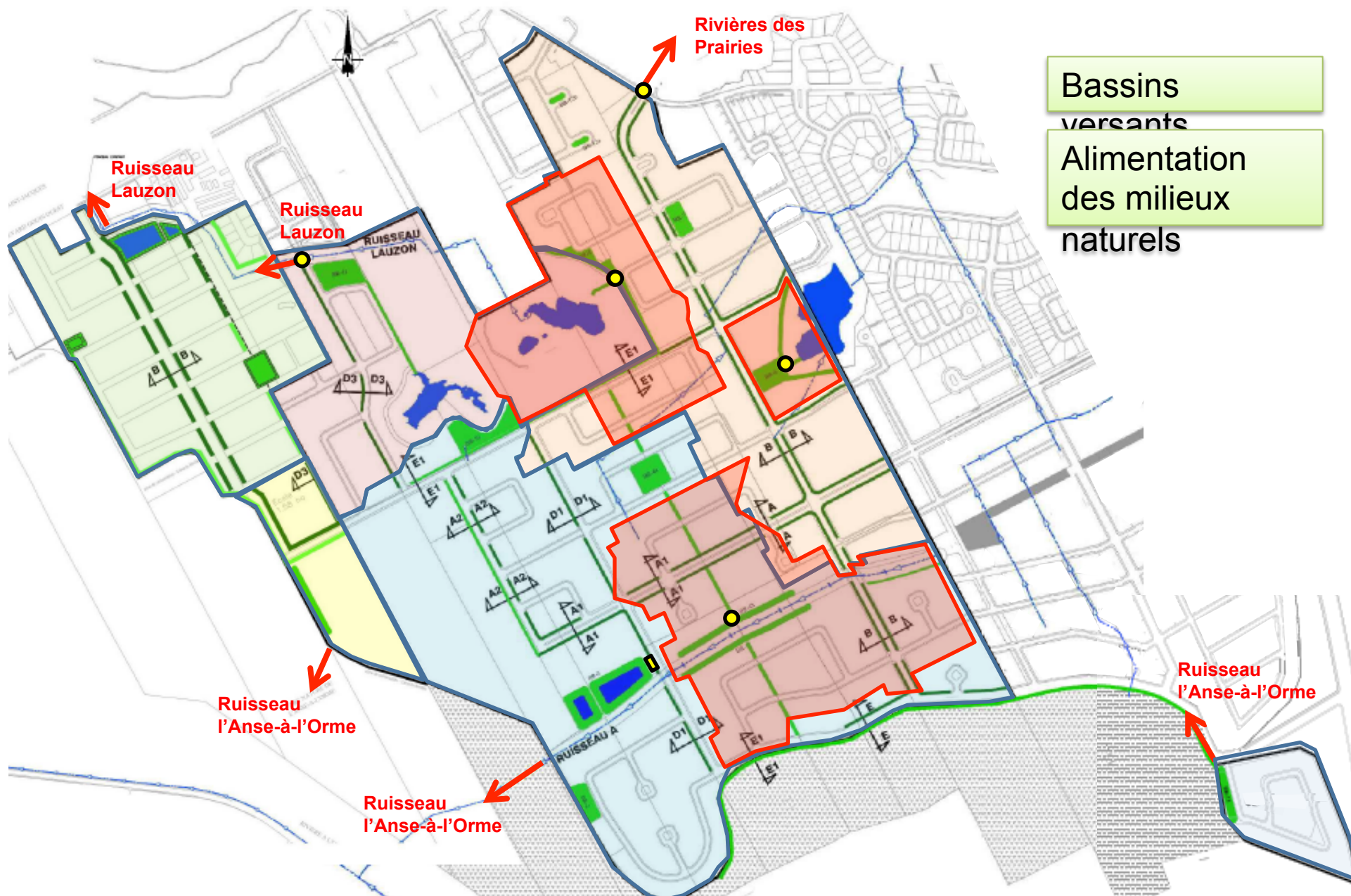
MAI 2017

465, avenue St-Charles, bureau 200, Vaudreuil-Dorion, QC, J7V 2N4
87, rue Parent, Saint-Jérôme, QC, J7Y 2C1

Ordre du jour

1. Présentation du projet
2. Résumé du concept : Gestion quantitative
Gestion qualitative
3. Mise en valeur du marais Lauzon
4. Mise en valeur du marais 90
5. Mise en valeur du ruisseau « A »
6. Questions

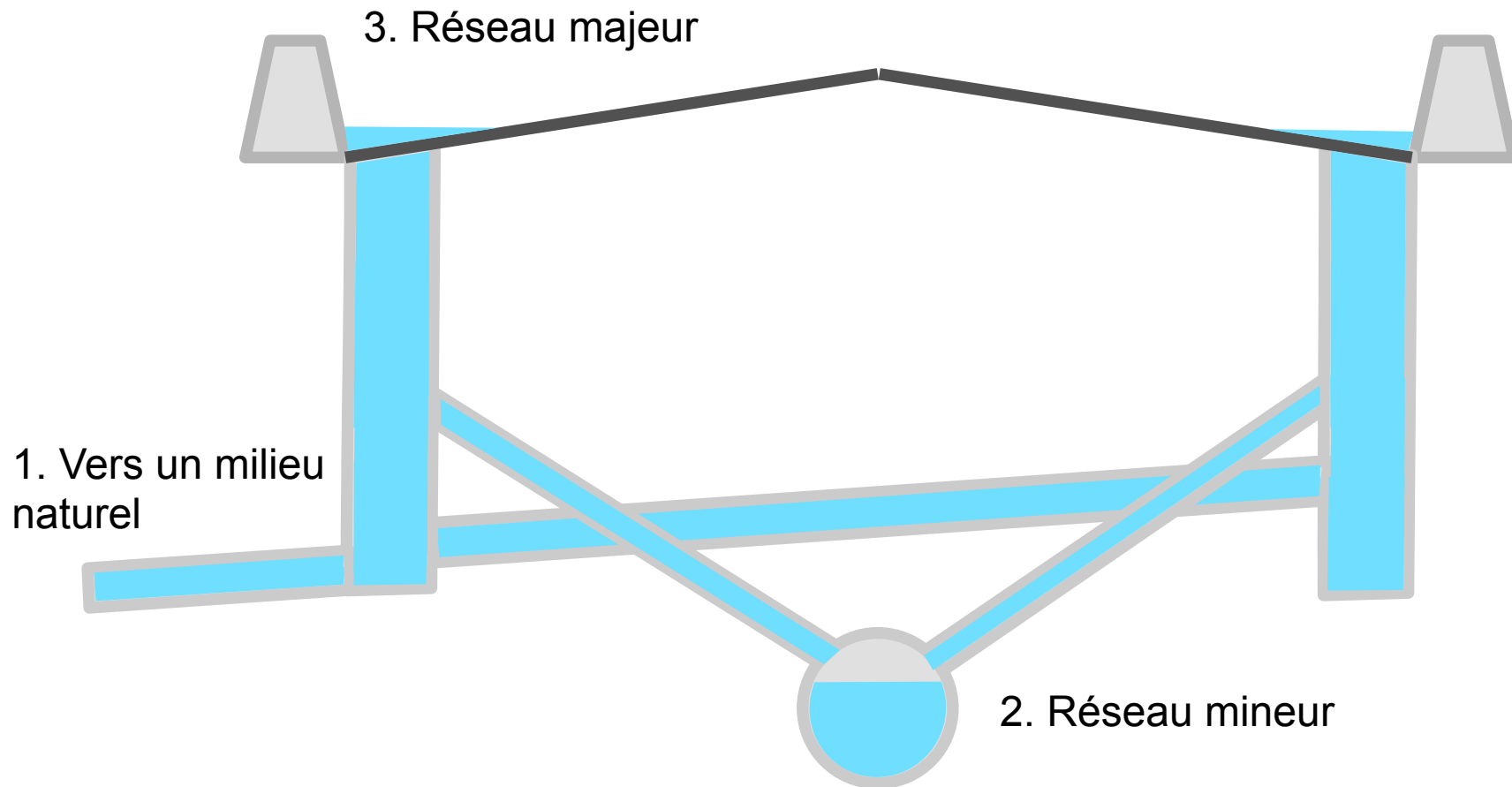
Plan du projet



Bassins versants
Alimentation des milieux naturels

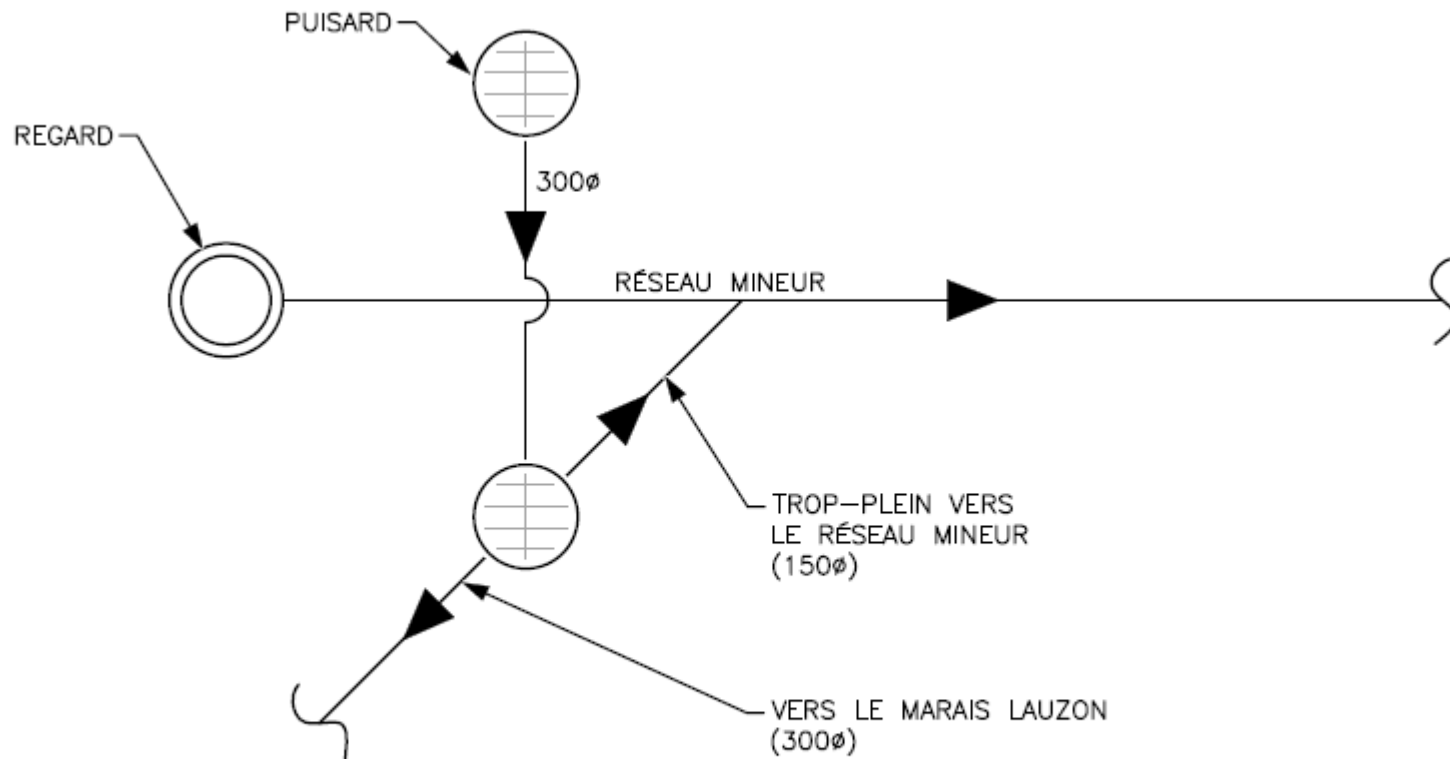
Résumé du concept

Gestion quantitative



Résumé du concept

Gestion quantitative

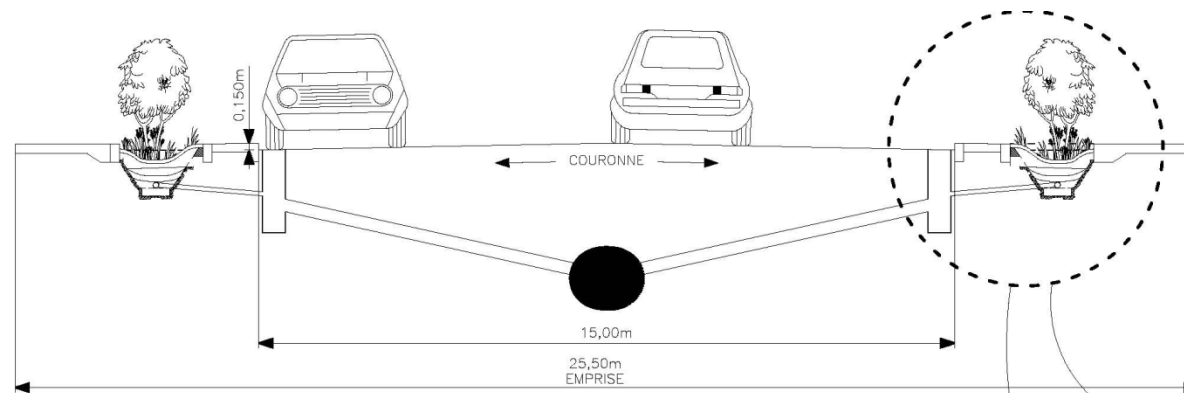


DÉTAIL B: INTERCONNECTION DES PUISARDS ALIMENTANT LE MARAIS

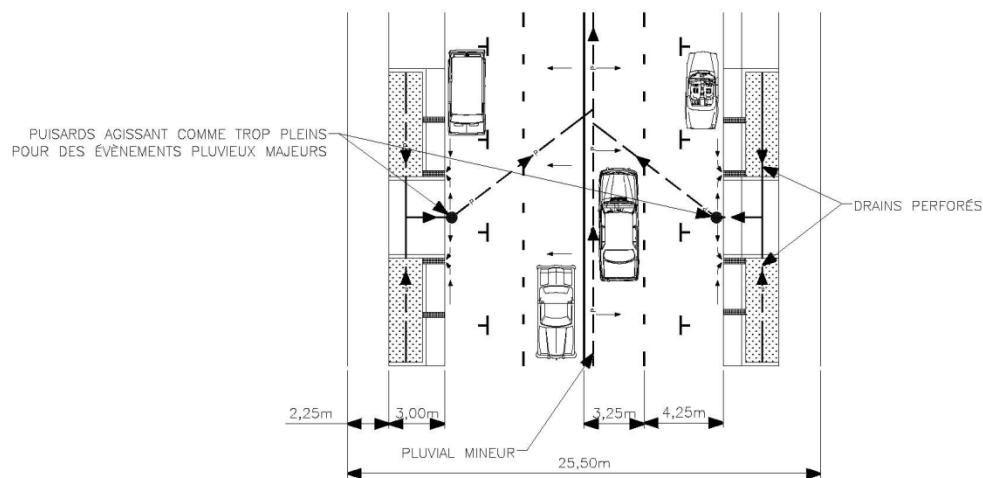
AUCUNE ÉCHELLE

Résumé du concept

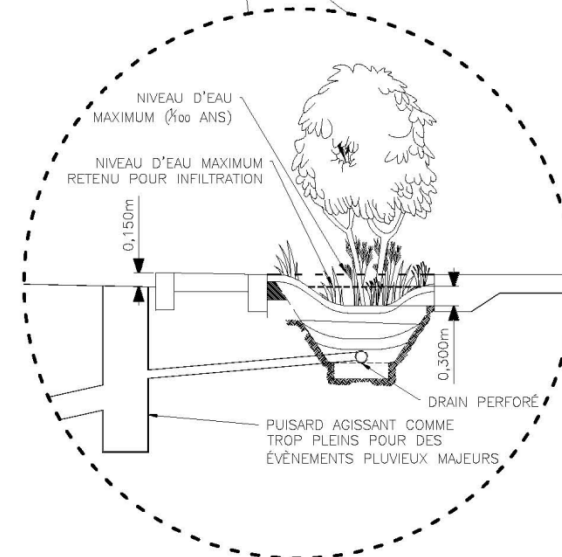
Gestion qualitative – Coupe type cellule de bio-rétention



COUPE-TYPE
AUCUNE ÉCHELLE

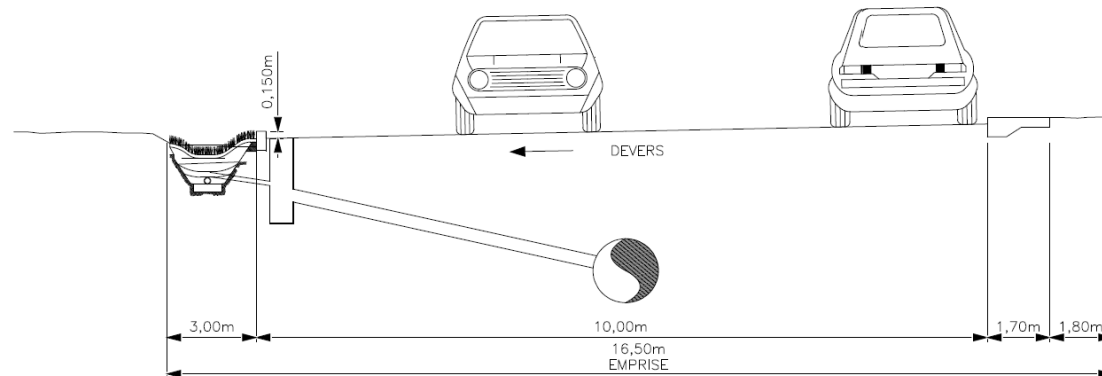


VUE EN PLAN
AUCUNE ÉCHELLE



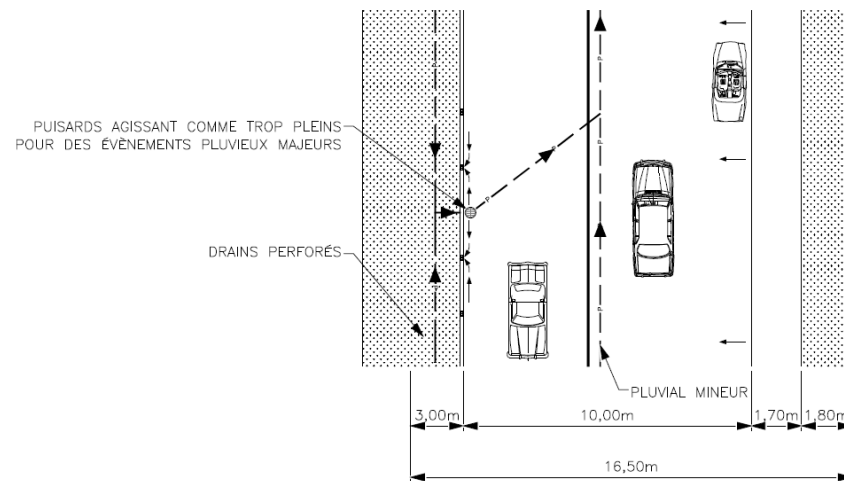
Résumé du concept

Gestion qualitative – Coupe type noue



COUPE-TYPE

AUCUNE ÉCHELLE



VUE EN PLAN

Résumé du concept

Gestion qualitative

Cellule de biorétention



Noue



Résumé du concept

Gestion qualitative

Bassins de rétention

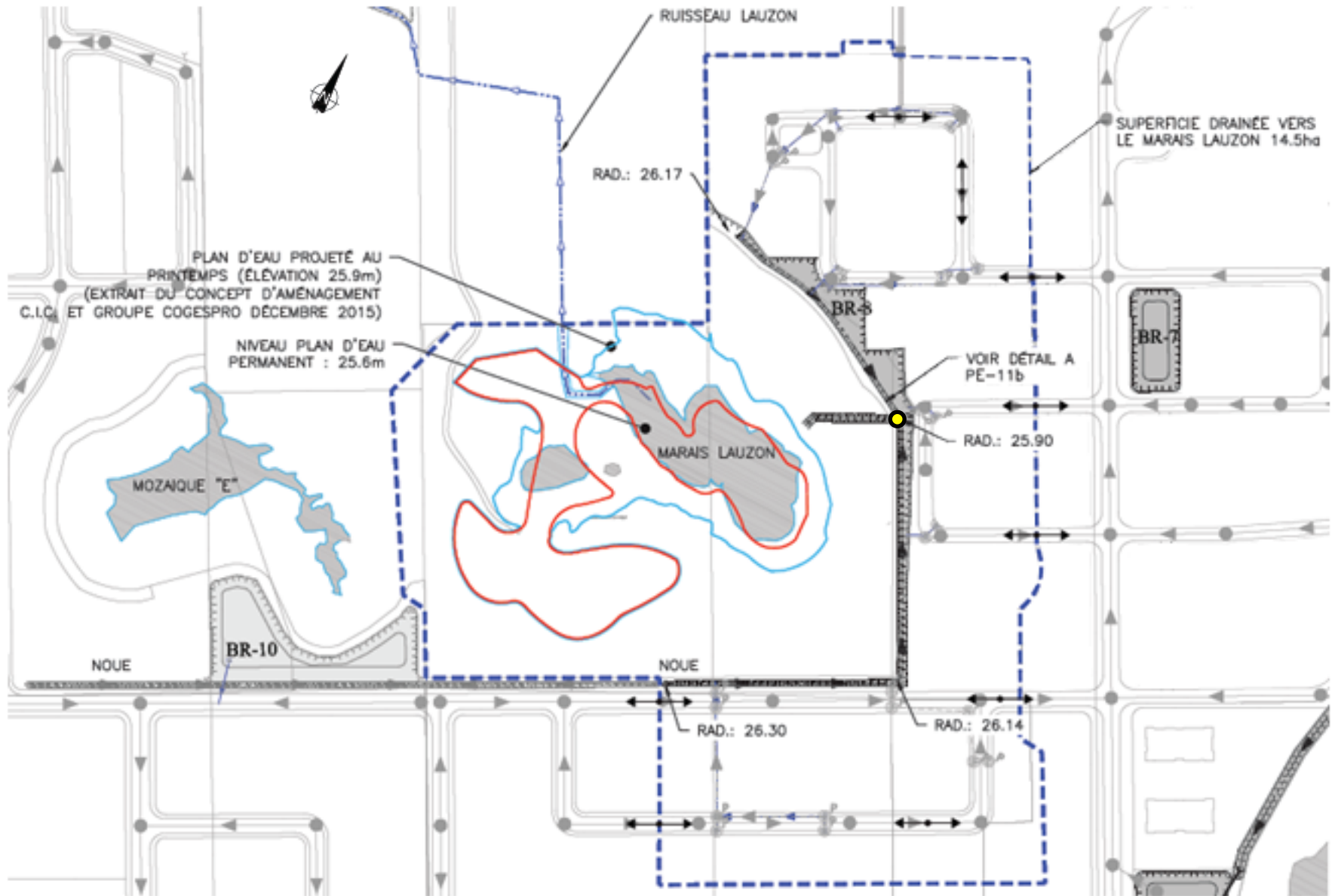
Sec



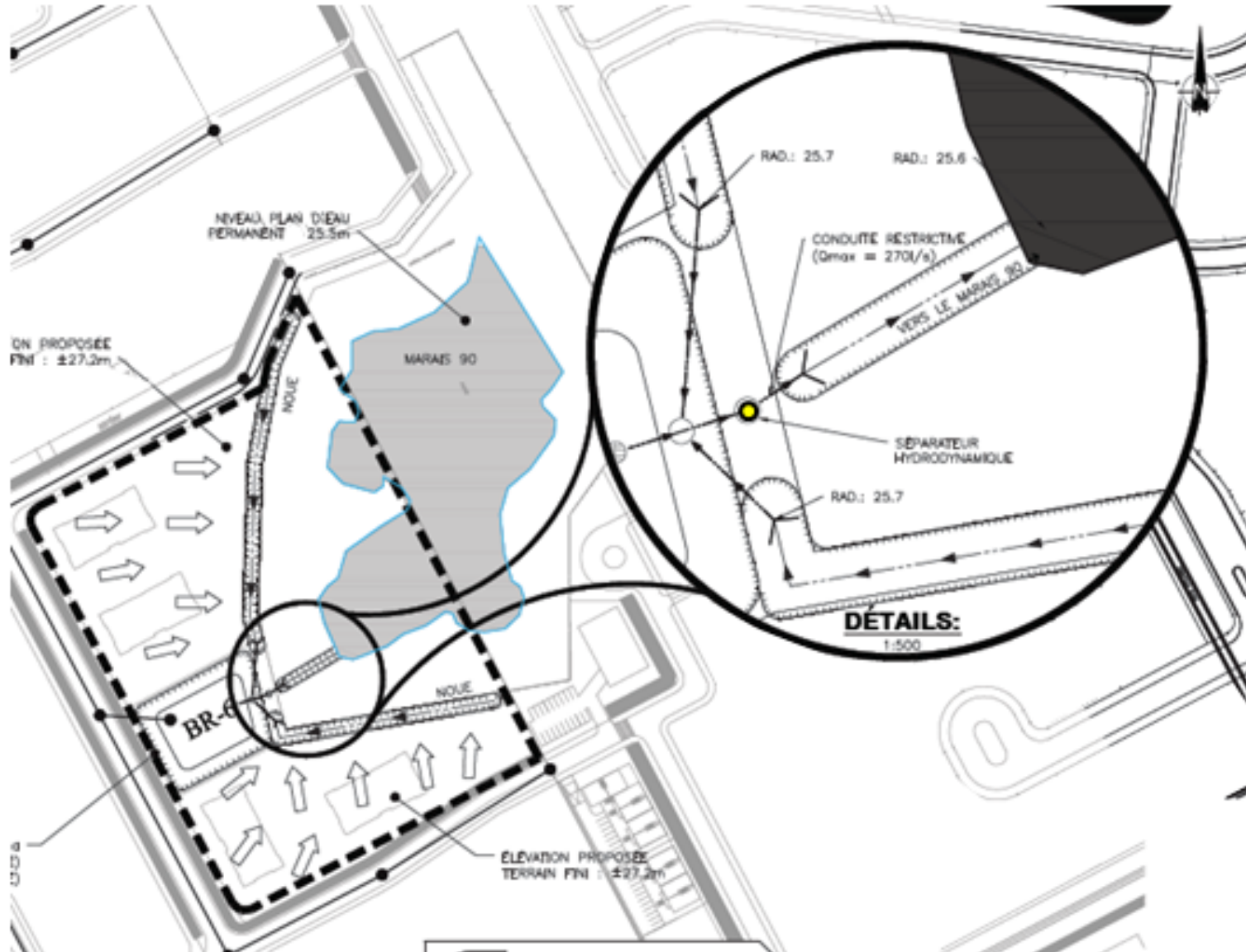
Avec retenue d'eau permanente



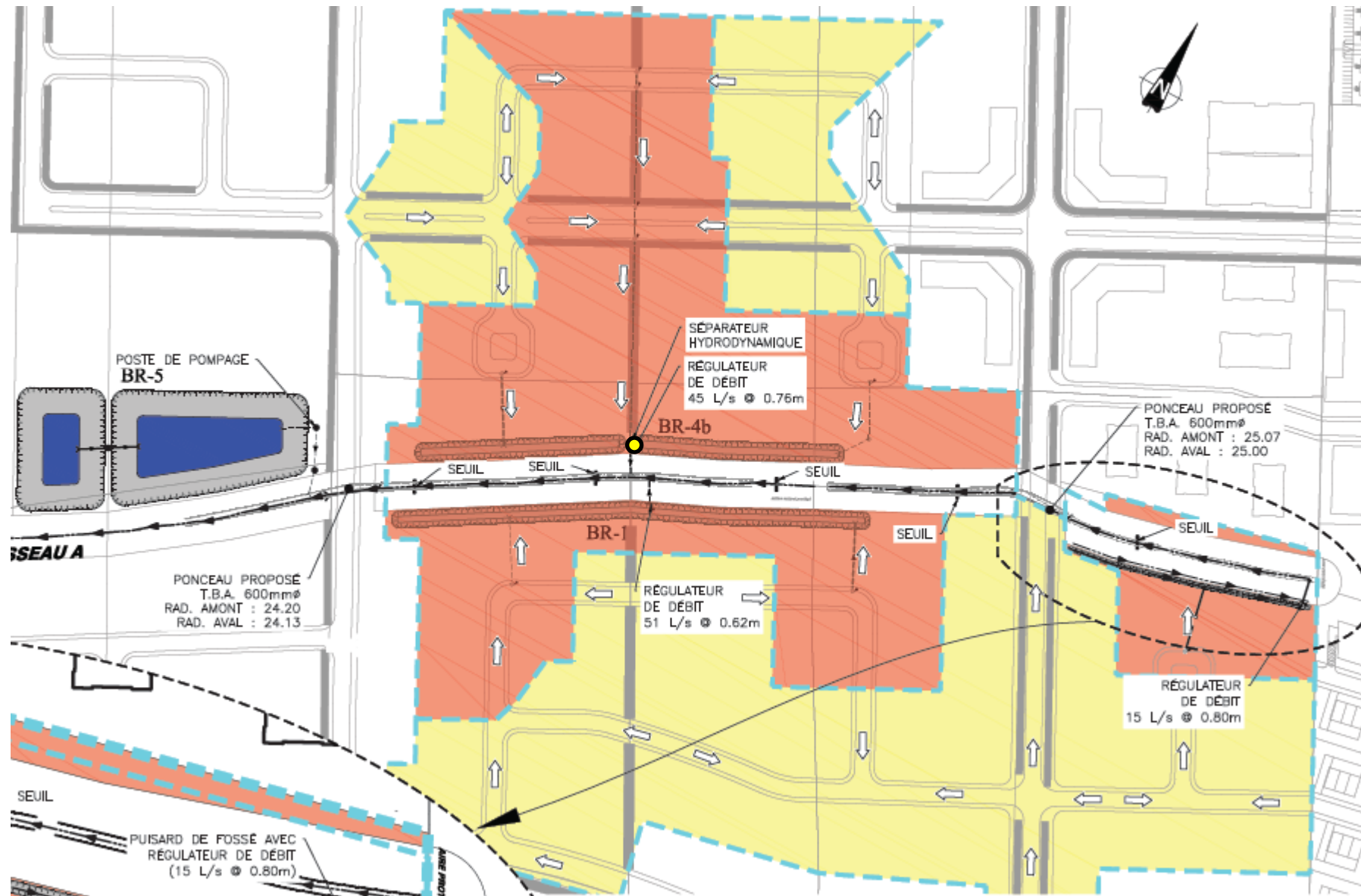
Marais Lauzon



Marais 90



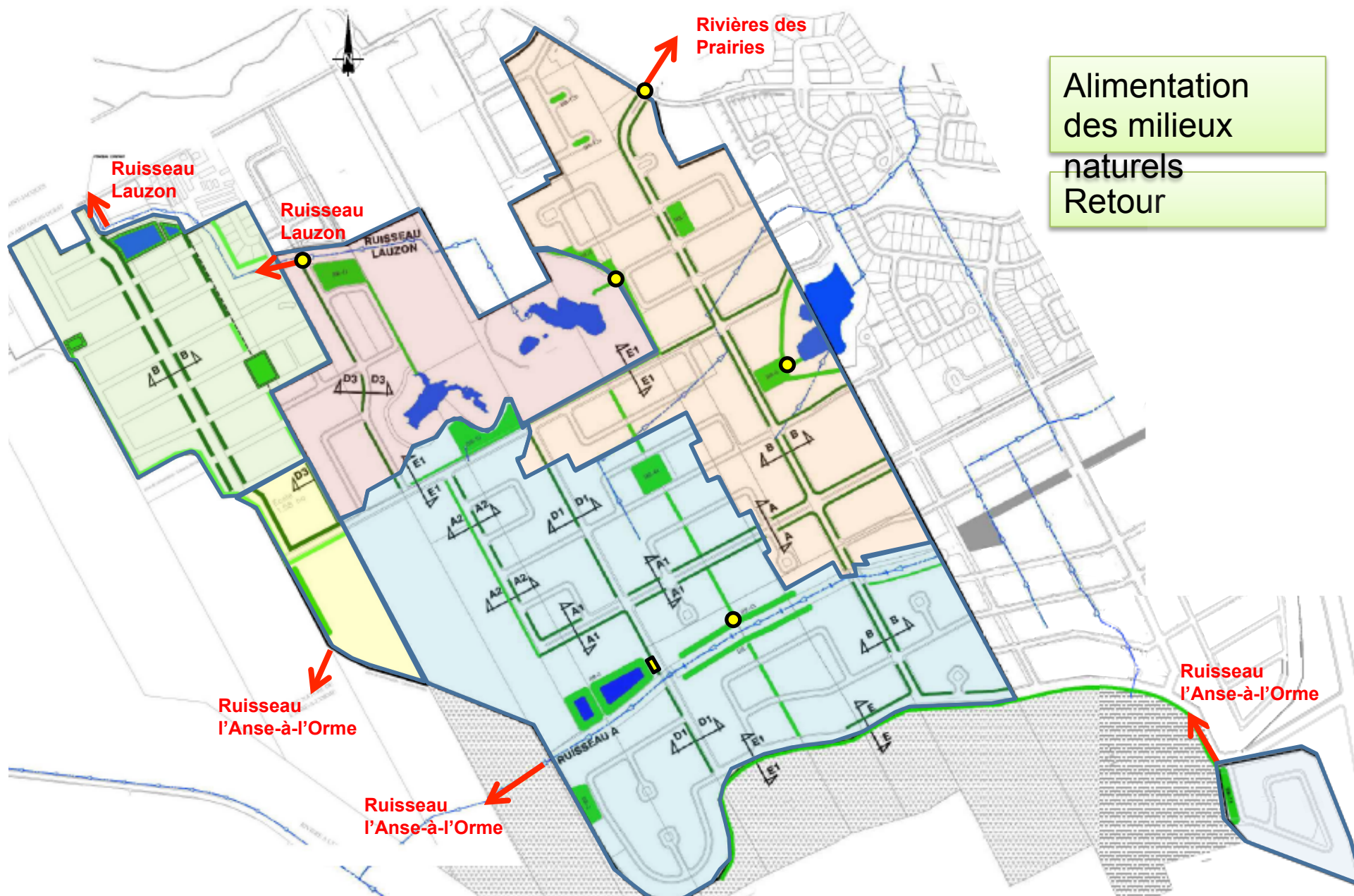
Ruisseau « A »



Question?

Merci de votre attention
Questions?

Plan du projet



Plan du projet

