



Santé Health
Canada Canada

**Limites d'exposition humaine aux
champs de radiofréquences
électromagnétiques dans la gamme de
fréquences de 3 kHz à 300 GHz**

Code de sécurité 6

Canada

**Limites d'exposition humaine aux
champs de radiofréquences
électromagnétiques dans la gamme de
fréquences de 3 kHz à 300 GHz**

Code de sécurité 6

Direction de l'hygiène du milieu
Direction générale de la protection de la santé

Publication autorisée par
le ministre de la Santé

Also available in English under the title:
*Limits of Human Exposure to Radiofrequency
Electromagnetic Fields in the Frequency Range
from 3 kHz to 300 GHz*

99-DMH-237

Notre mission est d'aider les Canadiens et les Canadiennes
à maintenir et à améliorer leur état de santé.

Santé Canada

Préambule

Le présent document fait partie d'une série de codes de sécurité préparés par le Bureau de la radioprotection de Santé Canada. Ces codes de sécurité spécifient les règles à observer lors de l'utilisation des dispositifs émettant des rayonnements. Le présent Code remplace le Code de sécurité 6, DHM-TR-160, publié en 1991 et repris en 1994 comme 93-DHM-160. La raison d'être des changements au Code de sécurité 6 précédent est expliquée à l'annexe VII.

Le but du Code est d'établir les règles de sécurité régissant l'installation et l'utilisation des dispositifs à radiofréquences (RF) et à micro-ondes qui fonctionnent sur une gamme de fréquences de 3 kHz à 300 GHz. Les critères d'exposition indiqués dans ce Code ne s'appliquent pas à l'exposition provoquée délibérément pour le traitement des malades par des médecins, ou sous la direction de médecins.

Les mesures de sécurité et les directives d'installation décrites dans le présent Code s'adressent aux employés des ministères et des organismes fédéraux. Ces lignes directrices peuvent être adoptées par les provinces, l'industrie ou autres groupes intéressés. Le ministère de la Défense nationale devra se conformer aux normes indiquées dans le présent Code, sauf où une telle conformité à la réglementation compromettrait les activités de formation et les opérations des Forces armées canadiennes, tel que jugé par le ministère.

Le but de ce Code est d'établir des lignes directrices afin de limiter l'exposition aux radiofréquences et aux micro-ondes. De même, ce document ne décrit aucune technique d'évaluation de la performance du produit. Des méthodes et principes de base sur l'évaluation des niveaux d'exposition sont tout de même inclus afin d'assister aux lecteurs qui ne connaissent pas bien les méthodes de mesure et d'évaluation des radiofréquences. Le Bureau conseille aux organisations qui adoptent ce Code de développer leurs propres procédures de conformité à la réglementation et d'évaluation d'exposition.

Ce Code ne peut tenir compte de toutes les situations possibles dans un domaine où la technologie progresse rapidement et où des difficultés inattendues et uniques peuvent y survenir. Le respect aveugle des règlements ne peut remplacer l'exercice d'un jugement

Site du Web : www.hc-sc.gc.ca/rpb

© Ministre, Travaux publics et Services gouvernementaux Canada, 1999
Cat. H46-2/99-237F
ISBN 0-662-83894-7



judicieux. Pour cette raison, les prescriptions et les recommandations de ce Code peuvent nécessiter des modifications dans certaines circonstances. Toutefois, avant d'apporter ces modifications, il faut obtenir l'avis de spécialistes reconnus en matière de protection contre les rayonnements RF. Le présent Code sera révisé périodiquement, et toutes les exigences particulières sont sujettes à révision en tout temps s'il convient de tenir compte de situations imprévues. Pour obtenir de plus amples renseignements sur n'importe quel point soulevé dans le présent Code, il suffit de s'adresser à la Section des rayonnements non ionisants du Bureau de la radioprotection (BRP) à Ottawa.

L'ébauche de la révision de ce Code a été préparé par le docteur A. Thansandote, assisté de M. D.W. Lecuyer, M. G.B. Gajda et le docteur J. P. McNamee, tous membres de la Division des dangers des rayonnements de produits cliniques et à la consommation, BRP. L'ébauche est basée sur des versions précédentes du Code de sécurité ainsi que l'information scientifique la plus récente. L'ébauche a été révisée par P.J. Waight, M.D., S. Vlahovich, M.D., M. P. Dvorak, M. W.J. Welsh, M. H.P. Maharaj et le docteur J.R.N. McLean du BRP, et par le docteur O.P. Gandhi de l'Université de l'Utah et le docteur M.A. Stuchly de l'Université de Victoria. Le docteur K.S. Tan du Bureau des instruments médicaux a fourni des commentaires pour la section 3.4 (Dispositifs médicaux et interférences électromagnétiques).

Nous remercions les organismes suivants de leur collaboration:

A. Ministères et organismes fédéraux

1. Santé Canada, Agence d'hygiène et de sécurité au travail
2. Transports Canada
3. Industrie Canada, Direction générale de la technique du spectre
4. Garde côtière canadienne
5. Défense nationale, Centre d'essais techniques de la qualité
6. Centre de recherche sur les communications, Recherche en communication et en diffusion

B. Provinces

1. Ministère de la santé de la Colombie Britannique, Direction de la radioprotection
2. La Fondation manitobaine de traitement du cancer et de recherche en cancérologie, département de physiques médicales
3. Ministère du travail de l'Ontario, Direction de la santé et de la sécurité, Service de radioprotection
4. Alberta Labour (représenté par d.r. Novitsky Enterprises)

C. Industrie

1. Motorola, Florida Corporate Electromagnetics Research Laboratory
2. NAV Canada, Ingénierie des inspections en vol et des radiocommunications
3. Conseil consultatif canadien de la radio

D. Autres groupes intéressés

1. Centre canadien d'hygiène et de sécurité au travail
2. Université McMaster, Hôpital St. Joseph

Table des matières

Préambule	3
1. Introduction	9
1.1 Principaux objectifs du Code	10
2. Limites maximales d'exposition	11
2.1 Travailleurs exposés aux RF et aux micro-ondes (incluant les personnes exposées dans une ambiance professionnelle)	12
2.1.1 Limites de l'intensité du champ	12
2.1.2 Limitations fondamentales – Limites du débit d'absorption spécifique (<i>DAS</i>)	15
2.1.3 Limites du courant de contact et du courant induit	16
2.1.4 Limites d'intensité maximale pour un champ pulsé	19
2.2 Exposition de personnes non classifiées comme travailleurs exposés aux RF et aux micro-ondes (incluant le grand public)	19
2.2.1 Limites de l'intensité du champ	19
2.2.2 Limitations fondamentales – Limites du débit d'absorption spécifique (<i>DAS</i>)	21
2.2.3 Limites du courant de contact et du courant induit	21
2.2.4 Limites d'intensité maximale pour un champ pulsé	24
2.3 Détermination de la moyenne temporelle	24
2.3.1 Fréquences de 0,003 à 15 000 MHz	24
2.3.2 Fréquences de 15 000 à 300 000 MHz	25
2.4 Mesures et évaluation	26
2.4.1 Mesures sur le terrain – détermination de la moyenne spatiale	26
2.4.2 Détermination de la valeur de <i>DAS</i>	26
2.4.3 Mesures du courant induit et du courant de contact	27
3. Emplacement et installation	28
3.1 Principes fondamentaux	28
3.2 Recommandations générales	28
3.3 Dispositifs de chauffage à RF et à micro-ondes	29
3.4 Dispositifs médicaux et interférences électromagnétiques	30
3.5 Fours à micro-ondes	30

3.6 Radars et systèmes de communication	31
3.7 Dispositifs électro explosifs	31
4. Consignes de sécurité pour les opérateurs et le personnel d'entretien des dispositifs RF (travailleurs sous RF)	32
5. Protection du grand public	33
6. Inspection des rayonnements RF	34
6.1 Méthode d'inspection des rayonnements RF	34
6.2 Relevés et recommandations	35
7. Symboles de mise en garde	36
7.1 Conception des symboles de mise en garde recommandés	36
7.2 Démarcation des zones	36
7.3 Symboles pour l'étiquetage des dispositifs	37
Annexes	
I Limites d'exposition maximales aux champs RF – représentation graphique	39
II Durée maximale d'exposition pour des périodes de temps inférieures à 0,1 h et des fréquences inférieures à 15 000 MHz	41
III Estimation théorique des champs d'exposition	42
A. Zones de champ proche et de champ éloigné	42
B. Puissance moyenne des ondes pulsées	49
C. Antennes à balayage	50
IV Limites d'exposition à des champs RF pulsés	54
V Mesures et évaluation	56
A. Champs RF	56
A.1 Caractéristiques fondamentales des appareils d'inspection	56
A.2 Détermination de la moyenne spatiale	58
B. Débit d'absorption spécifique (<i>DAS</i>)	60
C. Courants de contact et courants induits	62
C.1 Courant de contact	62
C.2 Courant induit	63
VI. Rayonnement X	65
VII. Raison d'être des changements à la version 1991 du Code de sécurité 6	66
VIII. Définitions	70
Bibliographie	76

1. Introduction

Les nouveaux progrès de l'industrie électronique ont entraîné une grande utilisation des dispositifs à radiofréquences (RF) dans divers secteurs de l'activité humaine tels que les communications, la radiodiffusion et la télédiffusion, le radar, le traitement industriel, les techniques médicales et les biens de consommation. Les champs électromagnétiques émis par les dispositifs de communication, de radiodiffusion et de télédiffusion ainsi que les radars s'étendent sur de vastes régions de l'environnement, tandis que les dispositifs industriels, les appareils médicaux et les produits de consommation exercent généralement un effet sur de petites régions. La réflexion et la diffusion simultanée d'ondes électromagnétiques et d'émissions RF par plus d'une source résultent fréquemment en une condition complexe connue sous le nom de propagation par trajets multiples, et champs spatialement non uniformes.

Les études portant sur les dangers possibles pour la santé humaine suite à l'exposition aux champs électromagnétiques RF montrent qu'il est nécessaire d'exercer une surveillance. L'exposition à l'énergie RF à un niveau plus élevé que les normes indiquées dans ce Code peut entraîner des effets néfastes pour la santé. Le type et l'importance des effets dépendent non seulement de l'intensité du champ et de la durée de l'exposition, mais aussi de plusieurs autres facteurs tels que la fréquence, le type de modulation, la polarisation et la distance de la source.

Les limites d'exposition ont été établies à partir d'une révision d'expériences menées au cours des 30 dernières années sur des organismes biologiques tels les humains, des animaux et des systèmes cellulaires^(1,2,3). Les limites recommandées par ce Code ont été établies à un niveau qui est inférieur, par un facteur de 10, au seuil où il y a une possibilité d'effets néfastes pour la santé, tel que jugé à l'unanimité par la communauté scientifique^(4,5). Les effets biologiques des champs RF à des niveaux trop bas pour produire un échauffement marqué ont aussi été révisés^(3,6). Ces effets ne sont pas bien établis et la compréhension de leurs implications envers la santé humaine n'est pas suffisante. Ces effets ne peuvent donc pas servir comme base afin de créer des recommandations envers la restriction d'exposition humaine à des champs RF de faible intensité.

À moins d'indication contraire, toutes les unités sont exprimées dans le système international (SI). Un glossaire des définitions se retrouve à l'annexe VIII.

1.1 Principaux objectifs du Code

Voici les principaux objectifs du présent Code :

(a) spécifier les niveaux et les durées maximaux d'exposition aux radiofréquences de la gamme de 3 kHz à 300 GHz afin d'éviter des effets sur la santé humaine;

(b) spécifier le niveau maximal admissible des courants RF induits et de contact à travers le corps, afin d'éviter une perception physique des champs RF au grand public ainsi que des brûlures et un choc RF aux travailleurs exposés aux RF et aux micro-ondes;

(c) émettre des recommandations pour que l'exposition du grand public et du personnel travaillant à proximité de dispositifs RF et micro-ondes soit inférieure aux niveaux spécifiés dans le présent Code; et

(d) recommander des conditions de travail qui mèneront à des normes de sécurité plus élevées pour tout le personnel consacré à la fabrication, l'exploitation et l'entretien des dispositifs RF.

2. Limites maximales d'exposition

Dans les sections qui suivent, les niveaux maximaux d'exposition de travailleurs exposés aux RF et aux micro-ondes (incluant les personnes exposées dans une ambiance professionnelle) ainsi que d'autres individus (incluant le grand public) sont spécifiés. Les niveaux spécifiés ne doivent pas être dépassés.

Les limites de base à ne pas dépasser sont exprimées sous forme de courants dans le corps, soit par induction ou par contact avec des objets métalliques alimentés en courant, ou sous forme du débit auquel l'énergie électromagnétique RF est absorbée dans le corps. Ce dernier est exprimé plus précisément comme *débit d'absorption spécifique (DAS)*, c'est-à-dire le débit d'absorption d'énergie RF par unité de masse dans le corps. Les unités de mesure du *DAS* sont : joules par seconde par kilogramme ou watts par kilogramme (W/kg). En pratique, le mesurage directe du *DAS* est possible uniquement sous des conditions de laboratoire. En plus des limites de *DAS*, le niveau recommandé d'exposition maximale à des champs magnétiques et électriques non perturbés, ainsi que la densité de puissance sont mentionnés. Ces intensités maximales de champ sont à un niveau qui générerait un *DAS* ou un courant induit dans le corps qui ne dépasserait pas la limite de base.

En ce qui concerne les limites d'exposition de travailleurs exposés aux RF et aux micro-ondes, un facteur de sécurité approximatif de 10 a été incorporé en se basant sur le seuil de l'avis scientifique unanime en ce qui concerne leurs effets nocifs sur la santé. Pour les autres personnes, incluant le grand public, un facteur de sécurité additionnel (de 2 à 5) a été ajouté afin d'établir des limites plus basses. Ces facteurs de sécurité ont été incorporés afin de pourvoir à toutes les conditions possibles sous lesquelles il pourrait y avoir exposition. Le raisonnement pour avoir des limites plus basses pour le grand public est le suivant :

1. Le public a un potentiel d'exposition de 24 heures par jour, sept jours par semaine tandis que les travailleurs exposés aux RF et aux micro-ondes sont exposés 8 heures par jour, cinq fois par semaine.
2. Certains membres du grand public peuvent être plus susceptibles au dommage causé par une exposition à des RF et à des micro-ondes.

Afin de déterminer si les durées et les niveaux maximaux ont été dépassés il convient de considérer avec soin les facteurs tels que :

- (a) l'occupation des zones exposées;
- (b) la durée réelle d'exposition et la moyenne temporelle (incluant les durées de démarrage et d'arrêt des générateurs RF, la direction du faisceau, les facteurs d'utilisation, les durées de balayage, etc);
- (c) les caractéristiques spatiales de l'exposition, c'est-à-dire le corps entier ou les parties de corps;
- (d) l'uniformité du champ d'exposition, c.-à-d. la moyenne spatiale.

Dans certains cas, et couvrant une étendue spécifique de fréquence, il est permis d'avoir des niveaux d'exposition plus élevés pour de courtes durées. Dans ce cas, la moyenne des densités de puissance et des intensités de champ est prise sur une période d'un dixième d'heure (0,1 h ou 6 min). Des graphiques sont présentés à l'annexe I afin de facilement identifier les niveaux d'exposition maximales à plusieurs fréquences.

2.1 Travailleurs exposés aux RF et aux micro-ondes (Incluant les personnes exposées dans une ambiance professionnelle)

En zone de champ éloigné, l'intensité du champ électrique, l'intensité du champ magnétique et la densité de puissance sont tous intimement liés par de simples expressions mathématiques (annexe III). Donc, une des trois quantités est définie par les deux autres. Dans la zone de champ rapproché, les intensités des champs électriques et magnétiques doivent être mesurées puisqu'il n'y existe aucune relation simple entre ces deux quantités. L'instrumentation requise pour mesurer les champs magnétiques de certaines fréquences n'est pas nécessairement disponible commercialement, et dans ce cas, l'intensité du champ électrique devra être mesuré. Le mesurage de l'intensité de champs est décrit dans l'annexe V.

2.1.1 Limites de l'intensité du champ

(a) Un travailleur exposé aux RF et aux micro-ondes ne doit pas être exposé à un rayonnement électromagnétique dans la bande de fréquences indiquée à la colonne 1 du tableau 1 si l'intensité du champ est supérieure à la valeur indiquée à la colonne 2 ou 3 du tableau 1,

lorsque les moyennes spatiale et temporelle sont calculées, ou si la densité de puissance dépasse la valeur indiquée dans la colonne 4 du tableau 1, lorsque les moyennes spatiale et temporelle sont calculées. La moyenne spatiale est réalisée sur une superficie équivalente à la coupe transversale verticale du corps humain (superficie projetée). La moyenne temporelle d'une période de 0,1 h (6 min) doit être utilisée pour des fréquences allant jusqu'à 15 000 MHz. Au-dessus de ces fréquences, la période de temps pendant laquelle la moyenne temporelle est calculée est différente et est décrite à la section 2.3.2.

(b) Lorsque le rayonnement électromagnétique est composé de plusieurs fréquences dans la même ou dans de différentes bandes de fréquences indiquées dans la colonne 1 du tableau 1, alors le rapport des valeurs mesurées à chaque fréquence à la limite de cette fréquence indiquée dans la colonne 2, 3 ou 4 doit être déterminé et la valeur moyenne temporelle et spatiale de la somme de tous les rapports obtenus pour toutes les fréquences ne doit pas dépasser l'unité. Pour les mesures d'intensité de champ, les valeurs mesurées et les limites doivent être élevées au carré avant de déterminer les rapports. La limite, appliquée à plusieurs fréquences peut être exprimée comme suit :

$$\sum_{f = 3 \text{ kHz}}^{300 \text{ GHz}} R_f \leq 1 ,$$

où f est la fréquence pour laquelle les mesures ont été prises et où l'intensité du champ électrique ou magnétique est mesuré,

$$R_f = \left(\frac{\text{Valeur mesurée de l'intensité du champ à } f}{\text{Limite d'exposition de l'intensité du champ à } f} \right)^2 ,$$

ou bien, lorsque la densité de puissance est mesurée,

$$R_f = \frac{\text{Valeur mesurée de la densité de puissance à } f}{\text{Limite d'exposition de la densité de puissance } f} ,$$

Exemple 2.1 :

Une fois les moyennes temporelle et spatiale calculées, les champs électriques auxquels un travailleur sous RF est exposé sont déterminés comme étant 30 V/m, 40 V/m, 50 V/m et 60 V/m à 20 MHz, 90 MHz, 150 MHz et 1300 MHz, respectivement. Les valeurs relatives basées sur les limites d'exposition dans les bandes de fréquences d'intérêts sont comme suit :

$$R_1 = (30/60)^2 = 0,25 \quad \text{pour 20 MHz (dans la bande de fréquences de 10–30 MHz)}$$

$$R_2 = (40/60)^2 = 0,44 \quad \text{pour 90 MHz (dans la bande de fréquences de 30–300 MHz)}$$

$$R_3 = (50/60)^2 = 0,69 \quad \text{pour 150 MHz (dans la bande de fréquences de 30–300 MHz)}$$

$$R_4 = (60/127,6)^2 = 0,22 \quad \text{pour 1300 MHz (dans la bande de fréquences de 300–1 500 MHz)}$$

Où $R_1 + R_2 + R_3 + R_4 = 1,6$, ce qui dépasse l'unité, donc l'intensité du champ combinée n'est pas conforme à la limite du Code de sécurité. Il est à noter que 127,6 V/m a été obtenu en substituant $f = 1300$ dans le terme de limite d'exposition $3,54f^{0,5}$ qui se retrouve dans la colonne 2 du tableau 1.

Tableau 1
Limites d'exposition de travailleurs exposés aux RF et aux micro-ondes

1 fréquence (MHz)	2 intensité du champ électrique; valeur efficace (V/m)	3 intensité du champ mag- nétique; valeur efficace (A/m)	4 densité de puissance (W/m ²)	5 durée (temps pendant lequel la moyenne est calculée) (min)
0,003–1	600	4,9		6
1–10	600/f	4,9/f		6
10 - 30	60	4,9/f		6
30–300	60	0,163	10*	6
300–1 500	3,54f ^{0,5}	0,0094f ^{0,5}	f/30	6
1 500–15 000	137	0,364	50	6
15 000–150 000	137	0,364	50	616 000 /f ^{1,2}
150 000–300 000	0,354f ^{0,5}	9,4 x 10 ⁻⁴ f ^{0,5}	3,33 x 10 ⁻⁴ f	616 000 /f ^{1,2}

* Limite de densité de puissance applicable à des fréquences plus grandes que 100 MHz.

Remarques : 1. Fréquence, f , est en MHz.
2. Une densité de puissance de 10 W/m² est équivalente à 1 mW/cm².
3. Une intensité de champ magnétique de 1 A/m correspond à 1,257 microtesla (μT) ou 12,57 milligauss (mG).

Exemple 2.2 :

Présumez qu'un travailleur est exposé à des champs de RF à trois fréquences différentes. Le mesurage d'exposition a été accompli, et les moyennes temporelle et spatiale calculées. Les conditions suivantes ont été dévoilées :

- 0,1 A/m à 27 MHz
- 70 V/m à 915 MHz
- 25 W/m² à 10 000 MHz

Les valeurs relatives basées sur les limites d'exposition dans les bandes de fréquences d'intérêt sont comme suit :

$$R_1 = (0,1/0,18)^2 \quad \text{pour 27 MHz (dans la bande de fréquences de 10–30 MHz)}$$

$$R_2 = (70/107,1)^2 \quad \text{pour 915 MHz (dans la bande de fréquences de 300–1 500 MHz)}$$

$$R_3 = 25/50 \quad \text{pour 10 000 MHz (dans la bande de fréquences de 1 500–15 000 MHz)}$$

Où $R_1 + R_2 + R_3 = 0,99$, ce qui est inférieur à l'unité, donc l'intensité du champ combinée et la densité de puissance sont conforme à la limite du Code de sécurité.

2.1.2 Limitations fondamentales – Limites du débit d'absorption spécifique (DAS)

DAS, tel que défini à l'annexe VIII, est une mesure du débit auquel l'énergie électromagnétique est absorbée dans le corps. Les méthodes pour mesurer le DAS sont décrites à l'annexe V. Les limites de DAS ont la priorité sur l'intensité du champ et la densité de puissance à des fréquences entre 100 kHz et 10 GHz, et ne doivent pas être dépassées.

Le DAS devrait être déterminé dans les cas où l'exposition a lieu à 0,2 m ou moins de la source. Pour les conditions où la détermination du DAS n'est pas pratique, l'intensité du champ ou la densité de puissance devraient être mesurée. Lorsque c'est possible de déterminer le DAS, les valeurs dans le tableau 2 ne doivent pas être dépassées :

Quoique n'étant pas une exigence du Code, il est suggéré que, lorsque possible, le DAS moyen de l'organe de l'oeil ne dépasse pas 0,4 W/kg. Tel que mentionné à l'annexe VII, cette suggestion restera jusqu'à ce qu'il y ait suffisamment d'information scientifique de disponible afin de pouvoir évaluer avec précision les effets sur la santé de l'exposition de l'oeil à des RF.

Tableau 2
Limites de DAS pour les travailleurs exposés
aux RF et aux micro-ondes

condition	limites de DAS (W/kg)
Le DAS moyen pour tout le corps.	0,4
Le DAS localisé pour la tête, le cou et le tronc – moyenne d'un gram (g) de n'importe quel tissus.*	8
Le DAS dans les membres – moyenne de 10 g de tissus.*	20

* Définis comme un volume de tissus sous forme d'un cube.

2.1.3 Limites du courant de contact et du courant induit

Les limites pour le courant induit et le courant de contact ont comme objectif de réduire la possibilité de choc RF ou de brûlures de la manière suivante :

(a) Pour des travailleurs exposés à des RF et des micro-ondes se tenant debout (n'ayant aucun contact avec des objets métalliques), la valeur du courant induit par le rayonnement électromagnétique dans le corps humain décrites dans les bandes de fréquences indiquées à la colonne 1 du tableau 3 ne doit pas dépasser la valeur donnée à la colonne 2 du tableau 3. La méthode de mesurage du courant induit est décrite à l'annexe V.

(b) Aucun objet avec lequel un travailleur exposé aux RF et aux micro-ondes peut entrer en contact par prise en main ne doit être excité par un rayonnement électromagnétique dans les bandes de fréquences indiquées à la colonne 1 du tableau 3 de telle façon que le courant circulant dans un circuit électrique, ayant l'impédance équivalente à celle du corps humain, dépasse la valeur indiquée à la colonne 3 du tableau 3, tel que mesuré avec un instrument. Le mesurage du courant de contact est décrit à l'annexe V.

Remarque : Les courants maximaux permis peuvent être perçus (tel une sensation de picotement ou d'échauffement), mais ne sont pas de force suffisante à provoquer des douleurs ou des lésions tel que des brûlures.

(c) Lorsque le rayonnement électromagnétique est composé d'un nombre de fréquences dans la même ou dans différentes bandes de fréquences indiquées à la colonne 1 du tableau 3, le rapport entre le courant mesuré à chaque fréquence élevé au carré, et le carré de la limite à cette fréquence indiqué à la colonne 2 ou 3 (dépendant si le

courant est induit ou de contact) doit être déterminé et la somme de tous les rapports obtenus pour toutes les fréquences ne doit pas dépasser l'unité une fois la moyenne temporelle calculée. Cette limite, telle qu'appliquée à plusieurs fréquences, peut être exprimée comme suit

$$\sum_{f = 3 \text{ kHz}}^{110 \text{ MHz}} r_f \leq 1 ,$$

où f est la fréquence à laquelle les mesures ont été prises et

$$r_f = \left(\frac{\text{moyenne temporelle mesurée de la valeur du courant à } f}{\text{limite du courant à } f} \right)^2 ,$$

Tableau 3
Limites du courant de contact et du courant induit pour
les travailleurs exposés aux RF et aux micro-ondes

1 fréquence (MHz)	2 courant induit; valeur efficace (mA) à travers		3 courant de contact; valeur efficace (mA) prise en main et à travers chaque pied	4 durée (temps pendant lequel la moyenne est calculée) (min)
	les deux pieds	chaque pied		
0,003–0,1	2000 f	1000 f	1000 f	1 s
0,1–110	200	100	100	0,1 h (6 min)

Remarques : 1. Fréquence, f , est mesurée en MHz.
 2. Les limites présentées ci-haut peuvent être insuffisantes pour éviter l'effet de surprise et les brûlures résultant de rejets transitoires d'étincelles lors d'un contact intermittent avec des objets alimentés en courant.

(d) Pour des fréquences entre 3 kHz et 100 kHz, la période pendant laquelle la moyenne temporelle du courant induit et du courant de contact est calculée est d'une seconde(s). Pour des fréquences entre 100 kHz et 110 MHz, la période pendant laquelle la moyenne est calculée devrait être appliquée au carré des courants induits et de contact et devrait correspondre à la durée indiquée au tableau 1 (0,1 h ou 6 min), mais la moyenne temporelle du carré du courant dans une période de 0,1 h (6 min) ne doit pas dépasser la limite présentée dans la relation suivante :

$$I_{av}^2 = I_{lm}^2 \frac{6}{T_{exp}}$$

où I_{av} est le courant moyen maximal pour une durée d'exposition inférieure à 0,1 h (6 min), I_{lm} est la limite du courant à travers chaque pied (100 mA) telle que spécifiée au tableau 3, et T_{exp} est la durée d'exposition en minutes pendant une période de 0,1 h (6 min). Le tableau 4 indique les valeurs plus élevées de I_{av} permises pour des temps d'exposition d'une durée de moins de 0,1 h (6 min).

Tableau 4
Moyenne temporelle des limites de courants induits et de courants de contact pour plusieurs durées d'exposition aux bandes de fréquences entre 0,1–110 MHz : travailleurs exposés aux RF et aux micro-ondes

durée d'exposition (min)	moyenne temporelle (6 minutes) du courant de contact ou du courant induit (valeur efficace) à travers chaque pied (mA)
6	100
5	110
4	123
3	141
2	173
1	245
0,5	346*

* Le courant maximal instantané pour des durées d'exposition inférieures à 0,5 min est 350 mA.

Remarque : Les limites présentées ci-haut peuvent être insuffisantes pour éviter l'effet de surprise et les brûlures résultant de rejets transitoires d'étincelles lors d'un contact intermittent avec des objets alimentés en courant.

Afin de limiter une hausse de température dans les extrémités, tels que les chevilles ou les poignets, un courant instantané maximal de 350 mA ne doit pas être dépassé⁽⁷⁾ lorsque des individus sont exposés pendant des temps d'exposition d'une durée de moins de 0,5 min.

Exemple 2.3 :

Présumez que les moyennes temporelles des courants induits à travers les deux pieds d'un travailleur sous RF ont été déterminées comme étant 5 mA, 80 mA et 120 mA à 0,005 MHz, 0,06 MHz et

1 MHz, respectivement. Les valeurs relatives basées sur les limites de courant dans les bandes de fréquences d'intérêt sont comme suit :

$$r_1 = (5/10)^2 = 0,25 \quad \text{pour 0,005 MHz (dans la bande de fréquences de 0,003–0,1 MHz)}$$

$$r_2 = (80/120)^2 = 0,44 \quad \text{pour 0,06 MHz (dans la bande de fréquences de 0,003–0,1 MHz)}$$

$$r_3 = (120/200)^2 = 0,36 \quad \text{pour 1 MHz (dans la bande de fréquences de 0,1–110 MHz)}$$

Où $r_1 + r_2 + r_3 = 1,05$, ce qui dépasse l'unité, donc le courant total n'est pas conforme à la limite du Code de sécurité. Il est à noter que 10 mA et 120 mA ont été obtenus en substituant $f = 0,005$ et 0,06, respectivement, dans le terme de limite d'exposition $2000f$ qui se retrouve à la colonne 2 du tableau 3.

2.1.4 Limites d'intensité maximale pour un champ pulsé

Pour une exposition à un champ électromagnétique pulsé dans la gamme de fréquences de 0,1 à 300 000 MHz, la valeur maximale du champ instantané (crête temporelle), exprimée en intensité de champ électrique, ne doit pas dépasser 100 kV/m. Pour des durées d'impulsions inférieures à de 100 ms, et dans la gamme de fréquences précédente, les limites maximales devraient être calculées en utilisant la formule présentée à l'annexe IV. Si les limites maximales calculées dépassent 100 kV/m, la limite d'exposition devra être prise comme étant 100 kV/m.

2.2 Exposition de personnes non classifiées comme travailleurs exposés aux RF et aux micro-ondes (incluant le grand public)

2.2.1 Limites de l'intensité du champ

(a) Une personne autre qu'un travailleur exposé aux RF et aux micro-ondes ne doit pas être exposée à un rayonnement électromagnétique dans la bande de fréquences indiqué à la colonne 1 du tableau 5 si l'intensité du champ est supérieure à la valeur indiquée à la colonne 2 ou 3 du tableau 5, une fois la moyenne temporelle et spatiale calculée, ou si la densité de puissance excède la valeur indiquée à la colonne 4 du tableau 5 (moyennes spatiale et temporelle). La moyenne spatiale est calculée sur une superficie équivalente à la coupe transversale verticale du corps humain (surface projetée). Pour

les fréquences jusqu'à 15 000 MHz, la moyenne doit être calculée sur 0,1 h (6 min), tandis que pour les fréquences dépassant ce chiffre, la période de temps pendant laquelle la moyenne temporelle est calculée est différente et est décrite à l'article 2.3.2.

(b) Lorsque le rayonnement électromagnétique est composé d'un nombre de fréquences dans la même ou dans de différentes bandes de fréquences de la colonne 1 du tableau 5, le rapport entre la valeur mesurée à chaque fréquence et la limite à cette fréquence telle qu'indiquée à la colonne 2, 3 ou 4 doit être calculée. Les moyennes spatiale et temporelle de la somme de tous les rapports pour chaque fréquence ne doit pas dépasser l'unité. Pour les mesures d'intensité de champ, les valeurs et les limites doivent être élevées au carré avant de calculer les rapports. Pour plus de détails au sujet des calculs de la somme, se référer à l'article 2.1.1.

Tableau 5
Limites d'exposition pour les personnes non classifiées comme travailleurs exposés aux RF et aux micro-ondes (incluant le grand public)

1 fréquence (MHz)	2 intensité du champ électrique; valeur efficace (V/m)	3 intensité du champ mag- nétique; valeur efficace (A/m)	4 densité de puissance (W/m ²)	5 durée (temps pendant lequel la moyenne est calculée) (min)
0.003–1	280	2,19		6
1–10	280/ <i>f</i>	2,19/ <i>f</i>		6
10–30	28	2,19/ <i>f</i>		6
30–300	28	0,073	2*	6
300–1 500	1,585 <i>f</i> ^{0.5}	0,0042 <i>f</i> ^{0.5}	<i>f</i> /150	6
1 500–15 000	61,4	0,163	10	6
15 000–150 000	61,4	0,163	10	616 000 / <i>f</i> ^{1.2}
150 000–300 000	0,158 <i>f</i> ^{0.5}	4,21 × 10 ⁻⁴ <i>f</i> ^{0.5}	6,67 × 10 ⁻⁵ <i>f</i>	616 000 / <i>f</i> ^{1.2}

* La limite de la densité de puissance est applicable à des fréquences supérieures à 100 MHz.

Remarques : 1. Fréquence, *f*, est en MHz.
2. Une densité de puissance de 10 W/m² est équivalente à 1 mW/cm².
3. Une intensité de champ magnétique de 1 A/m correspond à 1,257 microtesla (μT) ou 12,57 milligauss (mG).

2.2.2 Limitations fondamentales – Limites du débit d'absorption spécifique (DAS)

DAS, tel que défini à l'annexe VIII, est une mesure du débit auquel l'énergie électromagnétique est absorbée dans le corps. Les méthodes utilisées pour déterminer DAS sont décrites à l'annexe V. À des fréquences entre 100 kHz et 10 GHz, les limites DAS prévalent sur l'intensité du champ et la densité de puissance et ne doivent pas être dépassées.

Le DAS devrait être déterminé pour les cas où il y a eu exposition d'une distance de moins de 20 cm de la source. Lorsque la détermination du DAS n'est pas pratique, l'intensité du champ ou la densité de puissance seront mesurées. Lorsque la détermination du DAS est possible, les valeurs indiquées au tableau 6 ne doivent pas être dépassées :

Tableau 6
Limites de DAS pour les personnes non classifiées comme travailleurs exposés aux RF et aux micro-ondes (incluant le grand public)

condition	limite de DAS (W/kg)
Le DAS moyen pour tout le corps.	0,08
Le DAS localisé pour la tête, le cou et le tronc – moyenne d'un gramme (g) de n'importe quel tissu.*	1,6
Le DAS dans les membres – moyenne de 10 g de tissu.*	4

* Définis comme un volume de tissu sous forme d'un cube.

Quoique n'étant pas une exigence du Code, il est suggéré que, lorsque possible, le DAS moyen de l'organe de l'oeil ne dépasse pas 0,2 W/kg. Tel que mentionné à l'annexe VII, cette suggestion restera jusqu'à ce qu'il y ait suffisamment d'information scientifique disponible afin de pouvoir évaluer avec précision les effets sur la santé de l'exposition de l'oeil à des RF.

2.2.3 Limites du courant de contact et du courant induit

Les limites pour le courant induit et le courant de contact ont comme objectif de réduire la possibilité de choc RF ou de brûlures de la manière suivante:

(a) Pour des travailleurs exposés à des RF et des micro-ondes se tenant debout (n'ayant aucun contact avec des objets métalliques), la valeur du courant induit par le rayonnement électromagnétique

dans le corps humain décrite dans les bandes de fréquences indiquées à la colonne 1 du tableau 3 ne doit pas dépasser la valeur donnée à la colonne 2 du tableau 3. La méthode de mesurage du courant induit est décrite à l'annexe V.

(b) Aucun objet avec lequel un travailleur exposé aux RF et aux micro-ondes peut entrer en contact par prise en main ne doit être excité par un rayonnement électromagnétique dans les bandes de fréquences indiquées à la colonne 1 du tableau 3 de telle façon que le courant circulant dans un circuit électrique, ayant l'impédance équivalente à celle du corps humain, dépasse la valeur indiquée à la colonne 3 du tableau 3, telle que mesurée avec un instrument. Le mesurage du courant de contact est décrit à l'annexe V.

Tableau 7
Limites de courant induit et de contact pour personnes non classifiées comme travailleurs exposés aux RF et aux micro-ondes (incluant le grand public)

1 fréquence (MHz)	2 courant induit; valeur efficace (mA) à travers		3 courant de contact; valeur efficace (mA) par prise en main et à travers chaque pied	4 durée (temps pendant lequel la moyenne est calculée) (min)
	les deux pieds	chaque pied		
0,003–0,1	900 <i>f</i>	450 <i>f</i>	450 <i>f</i>	1 s
0,1–110	90	45	45	0,1 h (6 min)

Références : 1. Fréquence , *f*, est en MHz.
2. Les limites présentées ci-haut peuvent être insuffisantes pour éviter l'effet de surprise et les brûlures résultant de rejets transitoires d'étincelles lors d'un contact intermittent avec des objets alimentés en courant.

(c) Lorsque le rayonnement électromagnétique est composé d'un nombre de fréquences dans la même ou dans différentes bandes de fréquences, tel qu'indiqué à la colonne 1 du tableau 7, le rapport entre le carré du courant mesuré à chaque fréquence et le carré de la limite à cette fréquence, indiquée à la colonne 2 ou 3 (dépendant si le courant est induit ou de contact) devra être déterminé et la somme de tous les rapports obtenus à chaque fréquence ne doit pas dépasser l'unité une fois la moyenne temporelle calculée. Pour plus de détails au sujet des calculs de la somme, se référer à l'article 2.1.3.

(d) Pour des fréquences entre 3 kHz et 100 kHz, la période pendant laquelle la moyenne temporelle du courant induit et du courant de contact est calculée est d'une seconde(s). Pour des fréquences entre 100 kHz et 110 MHz, la période pendant laquelle la moyenne temporelle est calculée devrait être appliquée au carré des courants induits et de contact et devrait correspondre au temps de moyennage indiqué au tableau 5 (0,1 h ou 6 min), mais la moyenne temporelle du carré du courant dans une période de 0,1 h (6 min) ne doit pas dépasser la limite présentée dans la relation suivante :

$$I_{av}^2 = I_{lm}^2 \frac{6}{T_{exp}}$$

où I_{av} est le courant moyen maximal pour une durée d'exposition inférieure à 0,1 h (6 min), I_{lm} est la limite du courant à travers chaque pied (45 mA) telle que spécifiée au tableau 7, et T_{exp} est la durée d'exposition en minutes pendant une période de 0,1 h (6 min). Le tableau 8 indique les valeurs plus élevées de I_{av} permises pour des temps d'exposition d'une durée de moins de 0,1 h (6 min).

Tableau 8
Moyenne temporelle des limites de courants induits et de courants de contact pour plusieurs durées d'exposition aux bandes de fréquences entre 0,1-110 MHz pour les personnes non classifiées comme travailleurs exposés aux RF et aux micro-ondes (incluant le grand public)

durée d'exposition (min)	moyenne temporelle (6 minutes) du courant de contact ou du courant induit (valeur efficace) à travers chaque pied (mA)
6	45
5	49
4	55
3	64
2	78
1	110
0,5	155*

* Le courant maximal instantané pour des durées d'exposition inférieures à 0,5 min. est 155 mA.

Remarque : Les limites présentées ci-haut peuvent être insuffisantes pour éviter l'effet de surprise et les brûlures résultant de rejets transitoires d'étincelles lors d'un contact intermittent avec des objets alimentés en courant.

Pour des durées d'exposition inférieures à 0,5 minutes, un courant instantané maximal de 155 mA ne doit pas être dépassé.

2.2.4 Limites d'intensité maximale pour un champ pulsé

Pour une exposition à un champ électromagnétique pulsé dans la gamme de fréquences de 0,1 à 300 000 MHz, la valeur maximale du champ instantané (crête temporelle), exprimée en intensité de champ électrique, ne doit pas dépasser 100 kV/m. Pour des durées d'impulsions inférieures à 100 ms, et dans la gamme de fréquences précédente, les limites maximales devraient être calculées en utilisant la formule présentée à l'annexe IV. Si les limites maximales calculées dépassent 100 kV/m, la limite d'exposition devra être prise comme étant 100 kV/m.

2.3 Détermination de la moyenne temporelle

2.3.1 Fréquences de 0,003 MHz à 15 000 MHz

Une seule mesure suffit, à moins que le champ change de façon significative (plus de 20%) en une période de 0,1 h, dans quel cas la moyenne temporelle des valeurs doit être calculée en prenant plusieurs mesures. Certains instruments modernes ont la capacité de calculer la moyenne temporelle. Si cette option n'est pas disponible sur l'instrument utilisé, la moyenne temporelle sur une période supérieure à 0,1 h peut être obtenue en utilisant la formule suivante :

(a) Afin d'obtenir la moyenne temporelle de l'intensité efficace du champ électrique (E) ou magnétique (H), veuillez utiliser la formule appropriée :

$$E = \left[\frac{1}{6} \sum_{i=1}^n E_i^2 \cdot \Delta t_i \right]^{1/2}$$

ou

$$H = \left[\frac{1}{6} \sum_{i=1}^n H_i^2 \cdot \Delta t_i \right]^{1/2} ,$$

où E_i et H_i sont respectivement les intensités efficaces des champs électriques et magnétiques, considérées comme étant constantes pendant la $i^{\text{ème}}$ période de temps, Δt_i est la durée en minutes de la $i^{\text{ème}}$ période de temps, et n est le nombre de périodes de temps en 6 minutes (0,1 h).

(b) Afin d'obtenir la moyenne temporelle de la densité de puissance W , veuillez utiliser la formule suivante :

$$W = (1/6) \sum_{i=1}^n W_i \Delta t_i ,$$

où W_i est la densité de puissance mesurée pendant la $i^{\text{ème}}$ période de temps.

(c) Afin d'obtenir la moyenne temporelle du DAS , veuillez utiliser la formule suivante :

$$DAS = (1/6) \sum_{i=1}^n (DAS)_i \Delta t_i ,$$

où $(DAS)_i$ est le DAS mesuré pendant la $i^{\text{ème}}$ période de temps.

Remarques : (1) Pour chacune des formules précédentes, la relation suivante doit être satisfaite :

$$\sum_{i=1}^n \Delta t_i = 6 \text{ min},$$

(2) Pour les champs pulsés, E_i et H_i sont les valeurs efficaces et W_i est la moyenne temporelle de l'intervalle Δt_i . Si les valeurs maximales sont mesurées, les valeurs moyennes ou efficaces doivent être calculées.

2.3.2 Fréquences de 15 000 MHz à 300 000 MHz

Dans la gamme de fréquences de 15 000 MHz à 300 000 MHz, la durée de temps (en minutes) pendant laquelle la moyenne pour l'intensité de champ sera calculée devra être déterminée en utilisant la formule suivante :

$$\text{durée (temps pendant lequel la moyenne est calculée)} = 616\,000/f^{1,2},$$

où f est la fréquence en MHz.

2.4 Mesures et évaluation

2.4.1 Mesures sur le terrain – détermination de la moyenne spatiale

Les mesures doivent être effectuées à l'aide de capteurs (sondes) placés à un minimum de 0,2 m de tout objet ou personne, afin de s'assurer que les limites spécifiées aux articles 2.1.1 et 2.2.1 sont respectées. Afin de déterminer la moyenne spatiale de la valeur, les valeurs locales, incluant la valeur maximale, doivent être mesurées sur une surface perpendiculaire au sol de 0,35 m de largeur par 1,25 m de hauteur et à une distance raisonnable (par exemple, 0,5 m) au-dessus du sol. Il est préférable que les points de mesure soient distribués uniformément sur la surface d'échantillonnage. Les valeurs locales doivent être mesurées en neuf points ou plus. Lorsque le champ est raisonnablement uniforme ($\pm 20\%$), tel qu'un champ éloigné, il suffit de prendre des mesures en un point représentatif de l'espace occupé par une personne. Plus de détails sur les mesures du champ et la détermination de la moyenne spatiale sont présentés à l'annexe V. Les moyennes spatiales doivent être calculées à partir des formules suivantes :

$$E = \left[\frac{1}{n} \sum_{i=1}^n E_i^2 \right]^{1/2} ,$$

$$H = \left[\frac{1}{n} \sum_{i=1}^n H_i^2 \right]^{1/2} ,$$

$$W = \frac{1}{n} \sum_{i=1}^n W_i ,$$

où n est le nombre de points de mesure, E_i , H_i et W_i sont respectivement, l'intensité du champ électrique, l'intensité du champ magnétique et la densité de puissance mesurés au $i^{\text{ème}}$ point.

2.4.2 Détermination de la valeur de DAS

Afin de satisfaire aux exigences des articles 2.1.2 et 2.2.2, les valeurs de DAS doivent être déterminées avec une marge d'erreur inférieur à $\pm 25\%$. Toute méthode de calculs ou de mesures appropriée et fiable peut être utilisée. Pour plus d'information, veuillez consulter l'annexe V.

2.4.3 Mesures du courant induit et du courant de contact

Dans certaines conditions, le courant induit peut dépasser les limites spécifiées aux tableaux 3 et 7 même si les intensités du champ électrique, une composante importante du courant induit, sont inférieures aux limites spécifiées aux tableaux 1 et 5^(8,9). Ces conditions peuvent se présenter même lorsque l'intensité du champ électrique est aussi basse que 25% de la limite d'exposition.

Les courants de contact doivent être mesurés pour n'importe quel objet métallique conducteur avec lequel une personne peut entrer en contact et qui est situé dans un champ RF à haute intensité. Pour effectuer les mesures, un circuit électrique ayant l'impédance du corps humain devra être utilisé. Dans certaines circonstances, le courant induit peut dépasser les limites spécifiées aux tableaux 3 et 7 même si les intensités du champ électrique, une composante importante du courant de contact, sont inférieures aux limites spécifiées aux tableaux 1 et 5. Ces conditions peuvent se présenter même lorsque l'intensité du champ électrique est aussi basse que 20% de la limite d'exposition indiquée aux tableaux 1 et 5. Pour plus de détails, veuillez consulter l'annexe V.

3. Emplacement et installation

3.1 Principes fondamentaux

Afin d'établir des mesures de protection dans les secteurs où des dispositifs RF sont utilisés, il est nécessaire de prendre en considération le temps que les travailleurs peuvent passer dans ces secteurs. Lors de la surveillance des dispositifs RF :

(a) les niveaux de rayonnement dans les zones contrôlées où un séjour limité est permis doivent être connues. Ces zones doivent être désignées en conséquence et la durée de séjour maximale doit être affichée, et

(b) il ne faut pas que l'exposition aux rayonnements ainsi que les courants induits et de contact dans les zones non contrôlées dépassent les niveaux maximaux recommandés à l'article 2.2.

3.2 Recommandations générales

(a) Des symboles de mise en garde, tel que spécifiés à l'article 7.1 ou d'autres symboles appropriés, indiquant la présence de RF doivent être affichés conformément aux recommandations des articles 7.2 ou 7.3.

(b) Les régions entourant des sources de rayonnement RF de forte puissance doivent être clôturées afin d'empêcher l'accès non autorisé aux endroits où une surexposition pourrait se produire. Si une clôture en métal est utilisée, les limites de courant de contact spécifiées aux tableaux 3 et 7 doivent être respectées.

(c) Lors du choix d'un emplacement d'un dispositif RF, il faut considérer la possibilité pratique d'expositions multiples provenant de champs et de fuites de rayonnements de d'autres dispositifs installés à proximité.

(d) Des objets métalliques inutiles ne doivent pas se trouver à proximité de tout dispositif RF, car leur présence pourrait entraîner des champs de forte intensité dans certains endroits.

3.3 Dispositifs de chauffage à RF et à micro-ondes

Les dispositifs de chauffage à RF et à micro-ondes sont utilisés pour convertir de l'énergie RF en chaleur. Ils peuvent être composés soit d'électrodes, de bobines ou d'antennes qui produisent des rayonnements dans l'objet à chauffer ainsi que des rayonnements superflus dans la région environnante. Ces dispositifs peuvent avoir une application dans le domaine de la recherche scientifique, des soins médicaux et de l'industrie. Certains exemples de ces dispositifs sont les appareils de chauffage et de scellement RF diélectriques pour la production de matériaux diélectriques et de l'équipement de diathermie pour des applications thérapeutiques. L'utilisation de tels dispositifs exige le respect des recommandations suivantes :

(a) Lorsque l'énergie rayonnante est dirigée vers des zones occupées, les précautions appropriées doivent être prises afin d'assurer que l'exposition des personnes ne dépasse pas les limites spécifiées à l'article 2. Lorsque le niveau maximal, à la position de l'opérateur, est supérieur aux spécifications indiquées à l'article 2, des mesures appropriées doivent être prises, telles que le blindage, afin de baisser les niveaux d'exposition aux valeurs précisées à l'article 2. De l'information au sujet du blindage pour les appareils de chauffage et de scellement RF diélectriques peut être trouvée ailleurs⁽¹⁰⁾.

(b) Lorsque les intensités de champ produites par un dispositif de chauffage à RF et à micro-ondes dépassent les limites spécifiées à l'article 2.2 dans des régions accessibles à des personnes non classifiées comme travailleurs exposés aux RF et aux micro-ondes, un indicateur qui fournit un avertissement visible lorsque l'instrument fonctionne doit être présent. Des précautions devront être prises afin d'assurer qu'aucune personne non classifiée soit présente dans les régions où les limites sont dépassées lorsque l'instrument est en marche.

Lors de l'évaluation de l'exposition de l'opérateur, il est conseillé de mesurer le courant induit du corps ainsi que les mesures de champs électriques et magnétiques⁽¹⁰⁾.

3.4 Dispositifs médicaux et interférences électromagnétiques

Il est préférable que les dispositifs médicaux RF soient utilisés dans une pièce spécialement conçue, choisie ou modifiée afin d'y placer le patient et le dispositif. Les interférences électromagnétiques provenant de dispositifs tels que les dispositifs de diathermie à ondes courtes et les unités d'électro chirurgie peuvent entraîner un mauvais fonctionnement, pouvant éventuellement mener à des conséquences néfastes, de divers dispositifs médicaux tels que les électrocardiographes, les électroencéphalographies, les stimulateurs cardiaques, etc. D'autres sources d'interférence incluent la radiodiffusion, la télédiffusion et le radar, ainsi que des dispositifs de communication mobile (par exemple, le téléphone cellulaire, le walkie-talkie et les émetteurs-récepteurs dans les véhicules)⁽¹¹⁾. Les interférences électromagnétiques peuvent généralement être éliminées au moyen de blindage, de filtres ou de mise à la terre des signaux indésirables, ou en redirigeant les dispositifs affectés. La conception des stimulateurs cardiaques s'est améliorée au point où leur prédisposition aux interférences électromagnétiques a presque été éliminée. De l'information concernant l'interférence électromagnétique RF avec les dispositifs médicaux a déjà été publiée⁽¹²⁾.

3.5 Fours à micro-ondes

(a) L'ajustement de la tension appliquée, le remplacement du générateur de puissance micro-onde, le démontage des composants du four et le réajustement des guides d'ondes doivent être accomplis par des individus qualifiés. Les services d'un réparateur qualifié doivent être recherchés lorsqu'on soupçonne un mauvais fonctionnement.

(b) Il faut particulièrement éviter d'endommager la partie du four en contact avec la porte ou les joints de la porte.

(c) L'appareil doit être débranché avant que le couvercle du four soit enlevé.

(d) Avant d'introduire la main dans le compartiment arrière du four, les condensateurs à haute tension doivent être déchargés de façon sûre.

(e) Les enclenchements dans les portes ne doivent pas être court-circuités⁽¹³⁾.

3.6 Radars et systèmes de communication

(a) Là où possible, le faisceau de l'antenne devra être dirigé vers des zones inoccupées. Par contre, si le faisceau irradie des zones occupées, les limites d'exposition applicables indiquées à l'article 2 doivent être respectées. Si nécessaire, des restrictions au balayage de l'antenne ou une réduction de la puissance RF peuvent être mises en place afin d'empêcher que les niveaux d'exposition soient dépassés dans les régions occupées.

(b) Pour toute installation sous opération, tous les signes et les barrières délimitant les zones de séjour limité ou interdit et tous les systèmes d'enclenchement doivent être installés de façon permanente afin d'éviter un accès accidentel à la zone de séjour interdit.

3.7 Dispositifs électro explosifs

Il faut s'assurer que les dispositifs électro explosifs ne soient pas placés dans des champs RF d'une intensité suffisante à pouvoir entraîner leur détonation. Les circuits d'allumage ainsi que les fils de détonateurs électriques peuvent, dans certaines circonstances, accumuler suffisamment d'énergie provenant des champs RF pour faire exploser les détonateurs⁽¹⁴⁾. La sensibilité des détonateurs aux champs RF dépend de la fréquence, de la polarisation et de l'intensité du champ ainsi que divers facteurs dans la conception du détonateur, incluant la façon par laquelle il est blindé contre les interférences radio. Le niveau d'intensité du champ qui pourrait être dangereux dépend de sa fréquence : plus la fréquence est basse, plus les détonateurs sont sensibles.

4. Consignes de sécurité pour les opérateurs et le personnel d'entretien des dispositifs RF (travailleurs sous RF)

(a) Le personnel d'entretien et les opérateurs de dispositifs RF doivent être informés des dangers potentiels des radiofréquences.

(b) Tout le personnel doit se trouver hors du faisceau direct d'une RF avant la mise sous tension à des fins d'essai ou d'entretien.

(c) Les instructions et les méthodes de réparation, d'entretien et de fonctionnement d'un dispositif, telles que spécifiées par le fabricant ou une personne compétente, doivent être facilement accessibles aux, et suivies par les opérateurs et le personnel d'entretien.

(d) Les pièces de rechange doivent être équivalentes aux pièces d'origine. Les lignes de transmission, les guides d'ondes, les joints, les brides, et autres morceaux semblables, doivent avoir les mêmes caractéristiques de fonctionnement que les pièces d'origine ou elles doivent être approuvées par le fabricant du matériel d'origine, ou par une personne qualifiée dans l'utilisation sécuritaire de cet équipement.

(e) Les essais des dispositifs avant ou après une réparation quelconque doit être effectuée une fois que les blindages protecteurs, les guides d'ondes et les autres composants soient remis en place.

(f) Le bon fonctionnement du matériel électronique et des appareils de mesure de la puissance doit être vérifié à l'avance, c'est-à-dire, avant leur utilisation à la station de réparation ou à l'endroit d'essai.

(g) Le réglage des tensions, le remplacement du générateur de puissance RF, le démontage des composantes et le réajustement des lignes de transmission doivent être entrepris par des personnes qualifiées. Les services d'un réparateur compétent doivent être recherchés lorsque un mauvais fonctionnement est soupçonné.

(h) Le fonctionnement sécuritaire de tous les systèmes d'enclenchement doit être testé et les opérateurs ne doivent pas court-circuiter les enclenchements de sécurité.

(i) Un générateur RF doit être testé en ayant une charge appropriée mise en contact à sa sortie, ou en ayant l'énergie rayonnée absorbée par du matériel anéchoïde. L'énergie générée ne doit pas pouvoir rayonner librement dans les zones occupées.

5. Protection du grand public

(a) Sauf dans des circonstances particulières, les membres du grand public ne peuvent avoir accès aux zones où les niveaux d'exposition dépassent ceux spécifiés à l'article 2.2.

(b) Lorsque l'accès est possible, des signes de mise en garde doivent être affichés à l'entrée de chaque endroit où l'on retrouve des dispositifs RF ayant la capacité de produire des niveaux supérieurs, sous des conditions de fonctionnement normales, à ceux spécifiés à l'article 2.2.

(c) Tout dispositif ayant la capacité de produire des fuites qui entraîneraient des niveaux d'exposition proche de ceux spécifiés à l'article 2.2 dans des endroits où l'accès public est permis sans restrictions, doit être vérifié conformément aux règlements applicables après l'installation, lorsqu'on soupçonne un mauvais fonctionnement et après toute modification ou réparation qui pourrait entraîner des fuites.

6. Inspection des rayonnements RF

6.1 Méthode d'inspection des rayonnements RF

L'objectif d'une inspection des rayonnements est de déterminer si le dispositif ou l'installation est conforme aux normes recommandées de fonctionnement et d'exposition du personnel et d'évaluer l'effet de l'emplacement du dispositif sur les zones contrôlées de l'environnement immédiat. En effectuant l'inspection des rayonnements RF, les recommandations suivantes doivent être suivies :

(a) L'inspection des rayonnements doit être effectuée par des personnes compétentes.

(b) Avant que les opérations normales commencent, une inspection de toutes les nouvelles installations ayant la capacité de produire des niveaux d'exposition supérieurs à ceux spécifiés à l'article 2.2 doit être faite.

(c) Une inspection devra être faite suivant toute réparation, augmentation en puissance rayonnée ou changement des conditions de travail, des blindages ou des écrans protecteurs qui pourraient augmenter les niveaux d'exposition, afin d'assurer que les niveaux ne dépassent pas les limites spécifiées à l'article 2. Ceci s'applique aux travailleurs exposés aux RF et aux micro-ondes ainsi qu'au grand public.

(d) Une inspection devra être effectuée lorsqu'un mauvais fonctionnement qui pourrait augmenter les niveaux des champs, les courants induits du corps ou les courants de contact est soupçonné.

(e) Une inspection devra être effectuée aussi fréquemment que possible autour des dispositifs et aux installations ayant la capacité de produire des intensités, des courants induits du corps ou des courants de contact supérieurs aux limites précisées à l'article 2.

(f) Les instruments d'inspection doivent être adaptés à la source de RF ainsi qu'aux conditions d'exposition telles que la fréquence, le niveau d'intensité du champ ou la densité de puissance, champ rapproché ou éloigné. Il est suggéré d'adopter les techniques de mesure spécifiées à l'annexe V. Cependant, d'autres techniques appropriées peuvent aussi être utilisées^(15,16). Les instruments d'inspection doivent être entièrement étalonnés au minimum une fois

tous les trois ans. Leur performance devrait être vérifiée par comparaison à un autre instrument étalonné avant d'entreprendre une inspection.

(g) Lors d'une inspection, les relevés complets des paramètres du champ (l'intensité du champ électrique, l'intensité du champ magnétique ou la densité de puissance et les courants induits du corps et de contact) pour chaque poste de travail devront être conservés afin d'aider à une évaluation réaliste de la conformité.

(h) Lors de l'inspection de tout dispositif ou installation RF, tous les enclenchements de sécurité et les interrupteurs de commande « marche-arrêt » devront être examinés et remis en ordre. Les symboles, étiquettes et inscriptions de mise en garde requis doivent être lisibles et bien apostés au dispositif.

6.2 Relevés et recommandations

(a) Les relevés de toutes les mesures d'inspection de rayonnements et leur évaluation doivent être conservés. Les relevés doivent contenir la date à laquelle les mesures ont été prises, le nombre et le type des dispositifs dans la zone inspectée, le lieu des mesures par rapport au dispositif RF, le nom et l'organisation des personnes responsables de l'inspection, les résultats de l'inspection, ainsi que le modèle, le numéro de série et la date d'étalonnage des instruments utilisés pour effectuer les mesures. D'autres informations qui pourraient être utiles sont des photographies, un schéma d'implantation, etc.

(b) Les recommandations nécessaires concernant les changements à apporter au blindage, à l'emplacement et au fonctionnement de dispositif basés sur l'évaluation des mesures d'inspection devront être faites aux personnes responsables des dispositifs. Une fois que les mesures correctives basées sur ces recommandations auront été prises, il faudra effectuer une autre inspection afin de vérifier l'efficacité des recommandations.

7. Symboles de mise en garde

7.1 Conception des symboles de mise en garde recommandés

Il est suggéré que les trois symboles de mise en garde décrits ici soient utilisés. Ces symboles, ou d'autres symboles appropriés doivent être utilisés. Ces symboles ont été conçus afin d'indiquer la nature et l'importance du danger associé à un dispositif ou à un endroit donné. La nature du danger est indiquée par le symbole et le degré du danger, par la forme et la couleur de l'enseigne. Les symboles de mise en garde et leur signification sont donnés ci-dessous. Le symbole doit avoir des dimensions appropriées aux conditions d'utilisation afin qu'on puisse le distinguer de façon efficace, étant soit illuminé ou employant des matériaux réfléchissant tel que nécessaire.

- Le symbole et texte *ATTENTION* est **NOIR** sur fond **JAUNE**.
- Le symbole et texte *PRUDENCE* est **NOIR** sur fond **ORANGE**.
- Le symbole et texte *DANGER* est **ROUGE** sur fond **BLANC**.

En général, le symbole *ATTENTION* n'est pas utilisé pour la démarcation des zones, mais il est plutôt placé sur les dispositifs pour indiquer qu'ils émettent des rayonnements RF. Tous les dispositifs pour lesquels des règlements ont été promulgués en vertu de la Loi sur les dispositifs émettant des radiations ont un symbole *ATTENTION* faisant partie des exigences d'étiquetage. Par exemple, tous les fours à micro-ondes conformes aux Règlements sur les fours à micro-ondes sont affixés d'un symbole *ATTENTION*. Les symboles *PRUDENCE* et *DANGER* sont utilisés pour identifier des dispositifs dangereux ainsi que pour la démarcation des zones.

7.2 Démarcation des zones

(a) Le symbole *PRUDENCE* doit être placé à l'entrée de toute zone dans laquelle une inspection a démontré que les niveaux de RF sont supérieurs à ceux de spécifiés à l'article 2.2, mais sont inférieurs

à ceux de spécifiés à l'article 2.1. Le symbole *PRUDENCE* indique qu'un séjour limité est permis à l'intérieur de la zone démarquée pour des travailleurs exposés aux RF et aux micro-ondes. Il doit être placé là où il est nécessaire d'indiquer une durée de séjour recommandé. Dans de tels cas, le symbole *PRUDENCE* doit être accompagné d'une inscription telle que : « Prudence, rayonnement radiofréquence – durée maximale de séjour (t) minutes » et son équivalent en anglais, où t est calculé selon les limites spécifiées à l'annexe II, en tenant compte que la moyenne est calculée sur 0,1 h.

(b) Le symbole *DANGER* doit être placé à l'entrée de toute zone où les niveaux de rayonnements dépassent les limites spécifiées à l'article 2.1. Le symbole *DANGER* indique donc une zone d'**ACCÈS INTERDIT**. Lorsqu'il est utilisé pour la démarcation des zones, le symbole *DANGER* doit être accompagné d'une inscription telle que : « Danger, rayonnement radiofréquence – défense d'entrer » et son équivalent en anglais.

(c) Les symboles doivent être clairement visibles et identifiables à une distance de lecture où une exposition significative peut avoir lieu, ou à l'entrée des zones de séjour limité.

7.3 Symboles pour l'étiquetage des dispositifs

Lorsque les symboles sont utilisés pour l'étiquetage d'un dispositif, les recommandations suivantes s'appliquent:

(a) Le symbole *PRUDENCE* doit être appliqué à tout dispositif, en cours de mise au point ou utilisé à des fins industrielles, scientifiques ou médicales, si le dispositif produit des niveaux d'exposition supérieurs à ceux spécifiés à l'article 2.2, tout en étant inférieurs aux niveaux spécifiés à l'article 2.1. Le symbole *PRUDENCE* doit aussi être fixé à un dispositif si le mauvais usage ou une défaillance peut entraîner des lésions dues aux rayonnements RF.

(b) Le symbole *DANGER* doit être appliqué à tout dispositif, en cours de mise au point ou utilisé à des fins industrielles, scientifiques ou médicales, si le dispositif produit des niveaux d'exposition supérieurs à ceux spécifiés à l'article 2.1. De plus, même si les niveaux d'exposition sont inférieurs à ceux spécifiés à l'article 2.1, le symbole *DANGER* doit être fixé si la défaillance du dispositif peut entraîner des lésions graves dues aux RF, ou la mort.

DÉMARCATIION DES ZONES



ATTENTION

RAYONNEMENT RADIOFRÉQUENCE

- zone de séjour sans restrictions
- lésions mineures possibles suite d'usage abusif



PRUDENCE

RAYONNEMENT RADIOFRÉQUENCE

- zone de séjour limité (travailleurs sous RF seulement)
- lésions graves possibles suite d'usage abusif



DANGER

RAYONNEMENT RADIOFRÉQUENCE

- zone de séjour interdit
- lésions critiques ou possibilité de mort

Annexe I

Limites maximales d'exposition pour des champs RF – représentation graphique

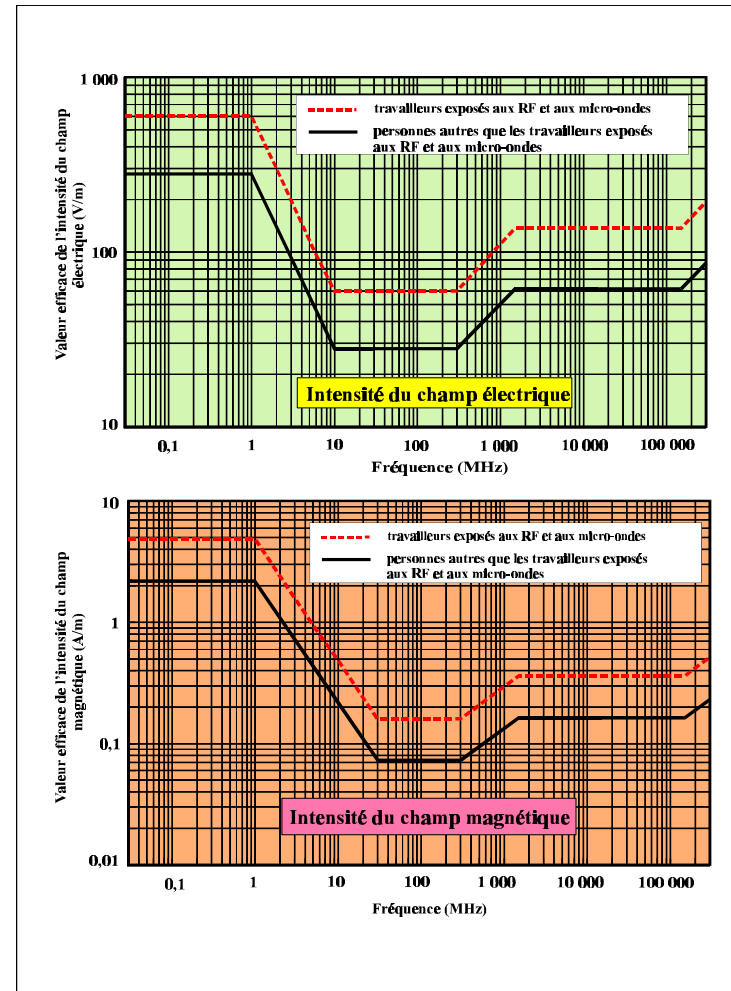


Figure I-1
Intensités maximales des champs électriques et magnétiques pour l'exposition professionnelle et l'exposition du grand public

Annexe II

Durée maximale d'exposition pour des périodes de temps inférieures à 0,1 h et des fréquences inférieures à 15 000 MHz

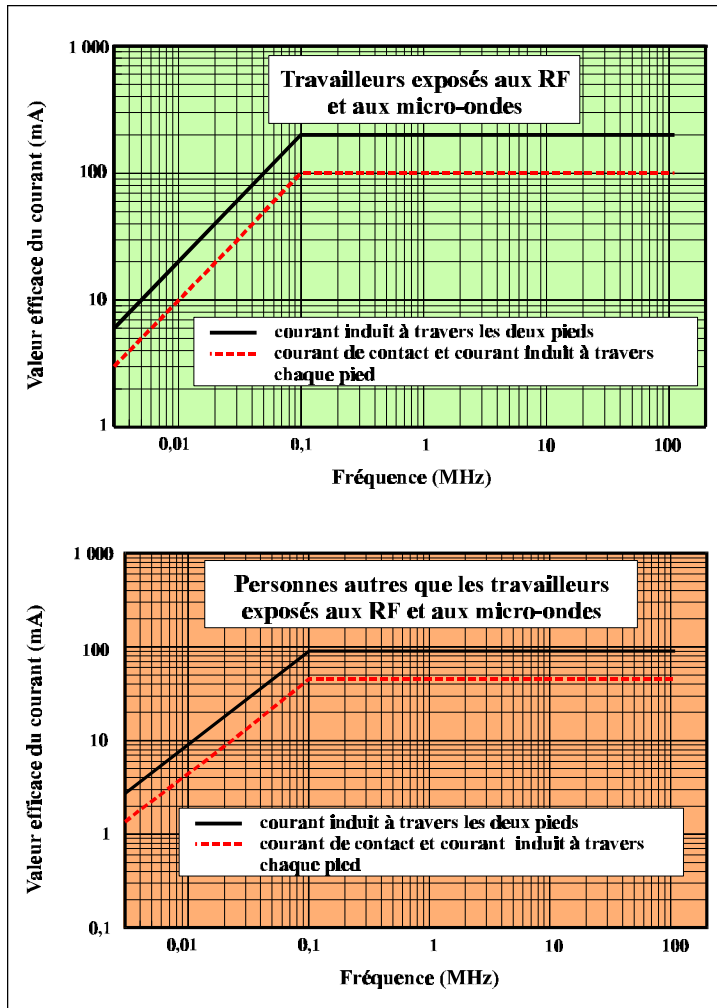


Figure I-2
Courants induits et de contact maximaux

Des limites d'exposition supérieures à celles spécifiées aux tableaux 1 et 5 sont permises lorsque la durée de l'exposition est inférieure à 0,1 h (6 min). Pour le grand public, ceci n'est pas une situation très pratique puisque c'est habituellement difficile de contrôler la période de temps qu'une personne peut passer à un endroit donné où des champs RF plus élevés sont présents. Cependant, cette recommandation peut s'appliquer à des dispositifs fonctionnant de façon intermittente, par exemple les dispositifs qui sont en marche pendant deux minutes à chaque dix minutes.

Pour les travailleurs sous RF, il se peut que, pour des raisons opérationnelles, ils soient obligés d'être exposés à des champs d'intensité plus élevée pendant de courtes périodes de temps. Les durées d'exposition doivent alors être strictement limitées aux valeurs indiquées à l'article 2.1.1. Une minute correspond à la durée la plus courte d'importance pratique.

Des niveaux d'exposition élevés de champs électriques et magnétiques ou de densités de puissance sont permises pour des durées inférieures à 0,1 h (6 min) en autant que les équations de l'article 2.3.1 soient applicables.

Annexe III

Estimation théorique des champs d'exposition

A. Zones de champ proche et de champ éloigné

Les sources de champs électromagnétiques RF ont des caractéristiques très différentes les unes des autres. Aux fins de l'évaluation de l'exposition humaine et de la protection contre des expositions potentiellement dangereuses, les sources RF peuvent être classifiées comme suit :

- (a) petites antennes, c'est-à-dire les antennes dont les dimensions sont inférieures à la longueur d'onde (λ);
- (b) grandes antennes, c'est-à-dire les antennes dont les dimensions sont supérieures à la longueur d'onde;
- (c) les sources produisant des champs de fuite (ou de dispersion), par exemple les dispositifs de chauffage RF par pertes diélectriques et les dispositifs de chauffage RF par induction.

L'espace autour d'une antenne source est souvent divisée en deux zones : la zone de champ proche et la zone de champ éloigné (Figure III-1). La zone de champ rapproché peut être ensuite divisée en deux autres régions: la région de champ d'induction et la région de rayonnement. L'espace immédiat qui entoure l'antenne dans lequel le champ d'induction existe est connu comme la région réactive du champ proche. La majorité de l'énergie électromagnétique dans cette région n'est pas rayonnée, mais plutôt emmagasinée. Les champs rapprochés varient rapidement avec la distance. À une courte distance de l'antenne, le champ réactif rapproché diminue de façon significative, et le champ rapproché rayonnant prédomine. Dans la région rayonnante du champ rapproché, l'énergie se propage en s'éloignant de l'antenne, mais le rayonnement n'a pas un caractère d'onde plane. Au delà de la région rayonnante du champ rapproché est la zone du champ éloignée, où l'intensité du champ varie inversement avec la distance de l'antenne.

Petites antennes. Une antenne ayant des dimensions inférieures à la longueur d'onde de sa fréquence opérationnelle recommandée est

dite petite. Des exemples de petites antennes sont des doublets résonants, les antennes Yagi ou les antennes log-périodiques. La région réactive du champ rapproché de ces antennes s'étend jusqu'à la distance donnée ci-dessous⁽³⁾

$$R_s = \lambda / 2\pi, \quad (\text{III.1})$$

où

R_s = l'étendue de la région réactive du champ rapproché, en mètres (m)

λ = la longueur d'onde, en mètres (m).

Pour ce type d'antenne, il n'existe pas de formule générale permettant d'évaluer l'intensité du champ dans la zone de champ rapproché. Toutefois, des calculs raisonnables peuvent être accomplis pour certaines antennes (par exemple, les doublets ou les antennes unipolaires). Généralement, pour la plupart des petites antennes, l'évaluation théorique de l'exposition dans la zone de champ rapproché est difficile, et seules des mesures permettent d'évaluer l'intensité du champ de façon simple.

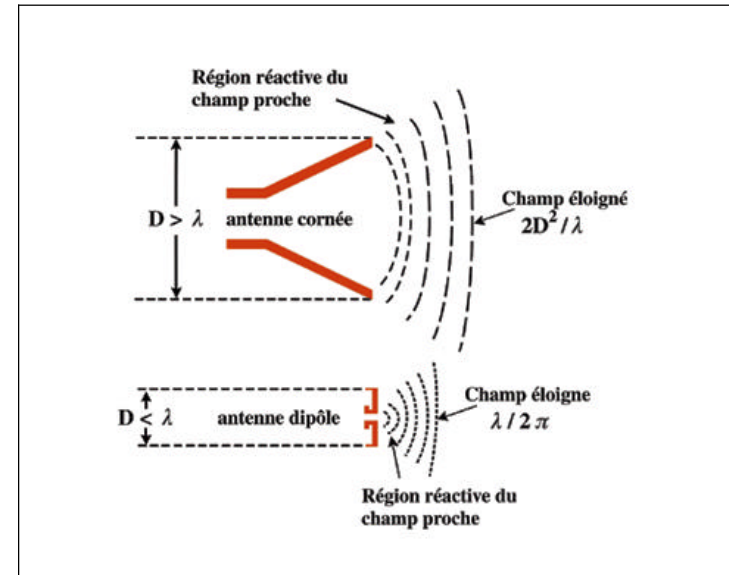


Figure III-1
Grandeur d'antenne en fonction de la séparation de la région de rayonnement du champ rapproché, la région réactive du champ rapproché et la zone de champ éloigné⁽³⁾.

Grandes antennes. Une antenne ayant des dimensions supérieures à la longueur d'onde de sa fréquence opérationnelle recommandée est dite grande. Des exemples de grandes antennes sont des réflecteurs paraboliques, des réseaux et des antennes cornées. La zone de champ rapproché de ces antennes comporte le champ d'induction qui s'étend jusqu'à la distance spécifiée par l'équation (III.1), suivi d'une région de rayonnement. Dans la région de rayonnement rapproché, l'intensité du champ ne décroît pas nécessairement lorsque la distance de l'antenne augmente; elle peut en effet présenter un caractère oscillatoire. Plus de détails sur la distribution du champ dans le région du champ rapproché rayonnant des antennes à ouverture et à réflecteur sont mentionnés ailleurs^(15,17,18).

Dans la littérature, la distance entre l'antenne et la zone de champ éloigné est prise comme étant $2D^2/\lambda$, où D est la grandeur la plus vaste de l'antenne, et λ est la longueur d'onde. À cette distance, la différence de phase maximale des ondes électromagnétiques venant de différents points sur l'antenne est de 22,5 degrés⁽¹⁹⁾. Lors de l'évaluation des dangers d'irradiation, une plus grande différence de phase, et donc une distance plus courte démarquant le début de la zone de champ éloigné est acceptable. Une distance pratique réaliste d'une grande antenne, telle qu'un réflecteur parabolique, où la zone de champ éloigné débute est⁽³⁾

$$R_f = 0,5 D^2/\lambda, \quad (\text{III.2})$$

où

- R_f = la distance qui marque le début de la région de champ éloigné, en mètres (m)
- D = la plus grande dimension de l'antenne, en mètres (m)
- λ = la longueur d'onde, en mètres (m).

Pour des antennes communes cornées et à réflecteurs, la densité de puissance maximale (à l'intérieur du faisceau de l'antenne) pour des distances inférieures à R_f (dans la zone de champ rapproché) peut être estimée de manière conservatrice comme étant^(15, 17, 18)

$$W_m = 4P_T/A, \quad (\text{III.3})$$

où

- W_m = la densité de puissance maximale, en watts par mètre carré (W/m^2)
- P_T = la puissance nette livrée à l'antenne, en watts (W)
- A = la superficie de l'ouverture physique, en mètres carrés (m^2).

Il est à noter que vers la fin de la région du champ rapproché rayonnante et dans la zone de champ éloigné, les champs électriques et magnétiques sont interdépendants entre eux et avec le densité de puissance comme suit :

$$E/H = \eta \quad (\text{III.4})$$

et

$$W = E^2/\eta = H^2\eta, \quad (\text{III.5})$$

où

- E = l'intensité du champ électrique, en volts par mètre (V/m)
- H = l'intensité du champ magnétique, en ampères par mètre (A/m)
- W = la densité de puissance, en watts par mètre carré (W/m^2)
- η = l'impédance caractéristique (pour l'espace libre $\eta = 377$ ohms).

Dans la région du champ éloigné, la densité de puissance (W) sur l'axe du faisceau principal peut être calculée à partir de l'expression suivante :

$$W = PIRE/(4\pi r^2) = P_T G/(4\pi r^2), \quad (\text{III.6})$$

où

- $PIRE$ = la puissance isotrope rayonnée équivalente, en watts (W)
- r = la distance de l'antenne, en mètres (m)
- P_T = la puissance nette livrée à l'antenne, en watts (W)
- G = le gain d'antenne (rapport de puissances) basé sur une antenne isotrope.

L'équation (III.6) peut être utilisée afin d'évaluer W à des distances supérieures à R_f (équation III.2)^(15,18). Pour des distances un peu plus grandes que R_f , l'équation (III.6) donne une surestimation de W inférieure à 0,8 dB ou 20 %⁽²⁰⁾.

Le gain d'antenne est apparenté aux dimensions de l'antenne par l'équation suivante⁽¹⁹⁾

$$G = 4\pi A_e/\lambda^2, \quad (\text{III.7})$$

où

- A_e = surface utile de l'antenne, $A_e = \epsilon A$
- A = la superficie de l'ouverture physique de l'antenne, en mètres carrés (m^2)
- ϵ = l'efficacité de l'antenne (typiquement $0,5 \leq \epsilon \leq 0,75$)
- λ = la longueur d'onde, en mètres (m).

Une onde électromagnétique peut aussi être caractérisée par l'intensité des champs électriques et magnétiques. L'intensité du champ électrique efficace à une distance de r de la source avec la *PIRE* sur l'axe du faisceau principal, telle que dérivée de (III.5) et (III.6), est égale à

$$E = [30 \text{ PIRE}]^{0,5}/r, \quad (\text{III.8})$$

et est exprimée en volts par mètre (V/m).

Les graphiques relatifs à la densité de puissance et aux intensités de champs électriques et magnétiques dans l'espace libre sont démontrés à la figure III-2.

Les équations (III.6) et (III.8) sont utilisées afin de déterminer la densité de puissance et l'intensité de champ dans la région de champ éloigné dans les pires conditions où un gain en puissance (Equation III.7) est appliqué. Il devrait être noté qu'il n'est pas toujours possible de prédire les niveaux de champs maximaux dans et autour des sites d'intérêt. Ceci est dû au fait que les champs RF peuvent être absorbés, reflétés et réfractés par des objets de façon aléatoire et imprévue. Donc, la seule façon de déterminer les niveaux actuels des champs RF est de prendre les mesures.

Sources produisant des champs de fuite. Pour les sources de rayonnement de fuite, il n'existe pas de méthode fiable permettant d'évaluer l'étendue du champ rapproché, son type (soit une région réactive ou de rayonnement) ou les intensités de champs.

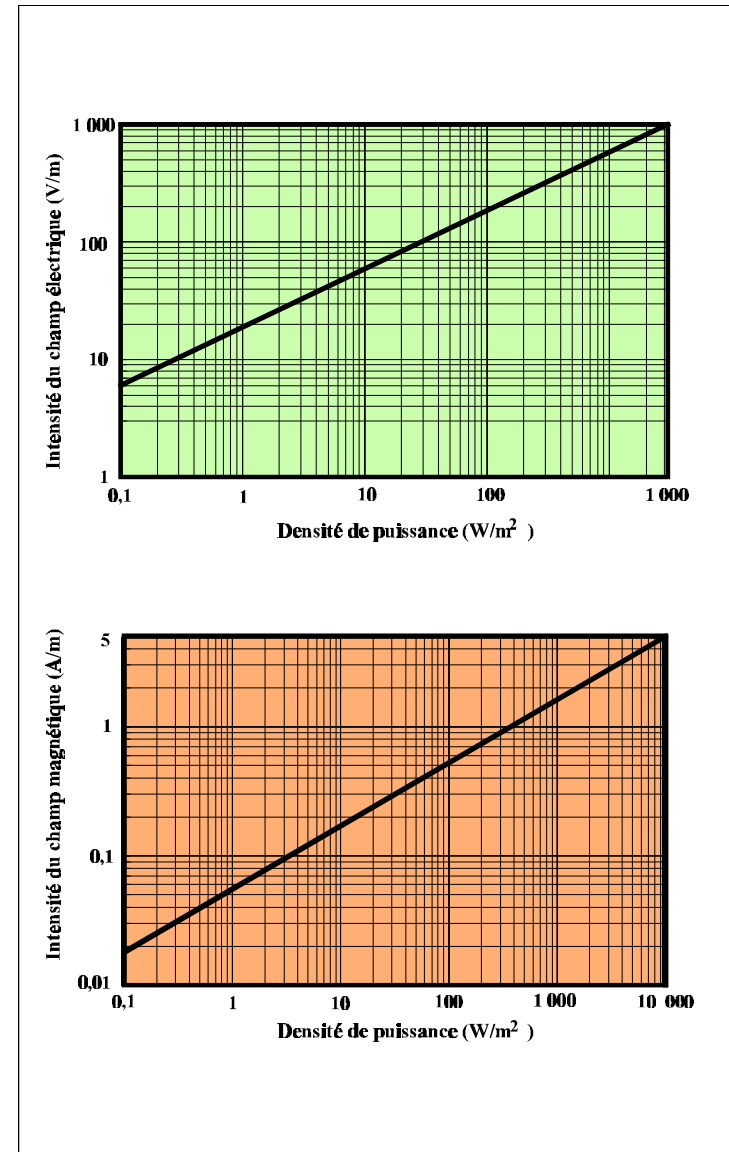


Figure III-2
Grilles de conversion pour une onde plane ($10 \text{ W/m}^2 = 1 \text{ mW/cm}^2$)

Exemple III.1 : Calcul de la distance minimale où l'exposition se situe dans les limites

Une antenne parabolique avec un diamètre de 0,5 m, fonctionnant à 1,20 GHz (1200 MHz) avec une PIRE de 50 W doit être installée dans une région qui est accessible au grand public. Quelle est la distance minimale de l'antenne où l'exposition ne dépasse pas les limites conçues pour le grand public?

1. Calculez la limite d'exposition à la densité de puissance maximale pour le grand public (Tableau 5) :

$$\begin{aligned} W_{limite} &= f/150 \\ &= 1200/150 \\ &= 8 \text{ W/m}^2 \end{aligned}$$

2. Calculez la distance minimale en réorganisant l'équation (III.6) afin de résoudre l'équation pour la distance de l'antenne r :

$$\begin{aligned} r_{min} &= [PIRE/(4\pi W_{limite})]^{0,5} \\ &= [50,0/(4,0 \times 3,14159 \times 8,0)]^{0,5} \\ &= 0,705 \text{ m} \end{aligned}$$

3. Vérifiez que la distance minimale calculée ci-haut soit dans la zone de champ éloigné (où l'équation III.6 est valide) :

En premier, calculez la longueur d'onde :

$$\begin{aligned} \lambda &= 300/f \quad (f \text{ est en MHz}) \\ &= 300/1200 \\ &= 0,25 \text{ m} \end{aligned}$$

Puisque le diamètre de l'antenne est supérieur à la longueur d'onde (λ), elle peut être considérée comme une grande antenne. Donc, le début de la région du champ éloigné est calculé en utilisant l'équation (III.2) où le paramètre D est le diamètre du réflecteur :

$$\begin{aligned} R_f &= 0,5 D^2/\lambda \\ &= 0,5 \times (0,5)^2/0,25 \\ &= 0,5 \text{ m} \end{aligned}$$

Puisque la distance minimale, telle que calculée ci-haut, est dans la zone du champ éloigné de l'antenne, les calculs sont valides. Donc, les membres du grand public ne doivent pas être à une distance inférieure à 0,705 m directement en avant de l'antenne.

B. Puissance moyenne des ondes pulsées

Une onde modulée par impulsions (onde pulsée) est démontrée à la figure III-3.

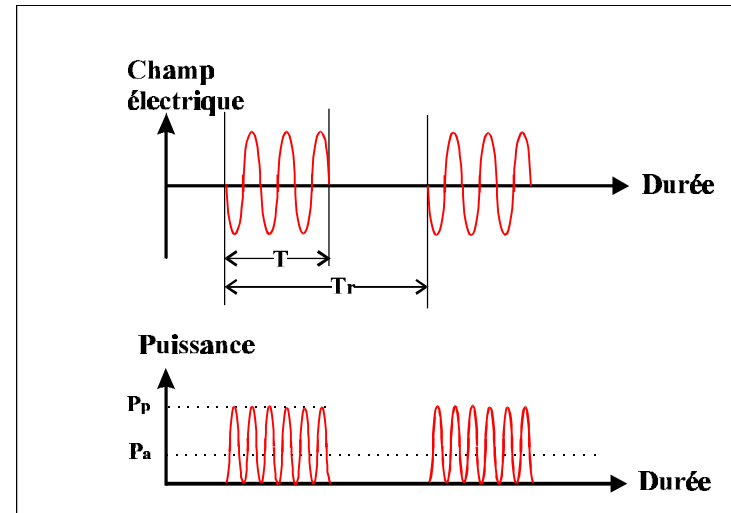


Figure III-3
Champ modulé par impulsions

Ce type de rayonnement est caractéristique des radars.

Le facteur d'utilisation (F) est calculé comme suit :

$$F = T/T_r, \tag{III.9}$$

où

- T = la durée de l'impulsion, en secondes (s)
- T_r = la durée séparant deux impulsions consécutives, en secondes (s).

La fréquence des impulsions répétées est égale à

$$f_p = 1/T_r, \tag{III.10}$$

où

- f_p = la fréquence des impulsions répétées, en hertz (Hz)
- T_r = la durée séparant deux impulsions consécutives, en secondes (s).

La puissance moyenne, P_a , pour une onde pulsée s'exprime comme suit :

$$P_a = P_p F, \quad (\text{III.11})$$

où

P_p = la puissance de crête, en watts (W)

F = le facteur d'utilisation.

De même, la densité de puissance moyenne, W_a , s'exprime comme suit :

$$W_a = W_p F, \quad (\text{III.12})$$

où

W_p = la densité de puissance de crête, en watts par mètre carré (W/m^2)

F = le facteur d'utilisation.

C. Antennes à balayage

La densité de puissance efficace, telle qu'observée d'un point stationnaire pour une antenne à balayage en mouvement, peut être évaluée à partir de la densité de puissance mesurée lorsque l'antenne est stationnaire en utilisant l'expression suivante :

$$W_m = K W_s, \quad (\text{III.13})$$

où

W_m = la densité de puissance efficace pour l'antenne en mouvement, en watts par mètre carré (W/m^2)

K = le facteur rotatoire de réduction de l'antenne

W_s = la densité de puissance, mesurée sur l'axe du faisceau principal de l'antenne stationnaire, à une distance précisée, en watts par mètre carré (W/m^2).

Le facteur rotatoire de réduction en champ rapproché est égal à :

$$K = a/R_\phi, \quad (\text{III.14})$$

où

a = la dimension de l'antenne dans le plan de balayage (rotation), en mètres (m).

R_ϕ = $r\phi$ = la circonférence du secteur balayé par l'antenne à une distance (r), en mètres (m), à laquelle les mesures ont été effectuées (Figure III-4).

ϕ = angle de balayage, en radians.

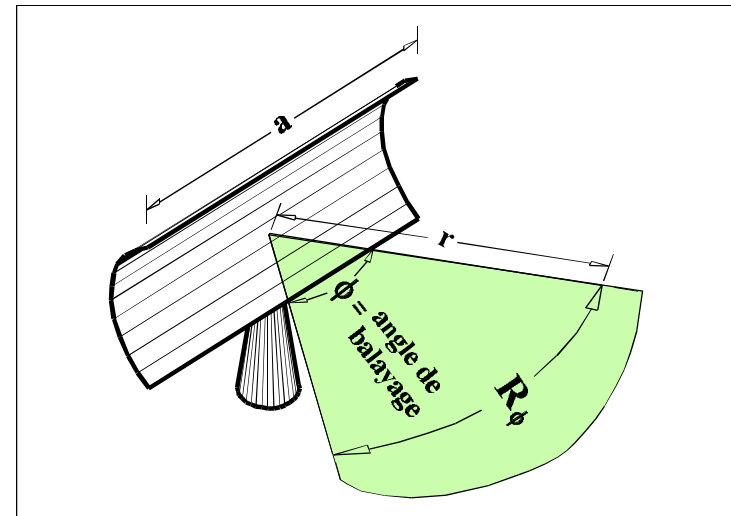


Figure III-4
Facteur rotatoire de réduction en champ rapproché

Le facteur rotatoire de réduction en champ éloigné est :

$$K = \text{largeur du faisceau à 3 dB} / \text{angle de balayage} \quad (\text{III.15})$$

Exemple III.2 :

Évaluez la densité de puissance maximale du champ rapproché en avant d'une antenne d'un système de radar, ayant les caractéristiques suivantes :

fréquence opérationnelle (f) :	10 GHz (gigahertz)
puissance de crête de l'émetteur (P_p) :	1 MW (megawatts)
durée de l'impulsion (T) :	3 μ s (microsecondes)
fréquence de répétition des impulsions (f_p) :	400 Hz
dimensions de l'antenne (D) :	5 m, en diamètre (réflecteur parabolique)

Étapes du calcul :

(i) La longueur d'onde $\lambda = 300/f$ (f en MHz)
 $= 0,03$ m

(ii) La distance, là où la région du champ éloignée débute
 $R_f = 0,5 D^2/\lambda = 417$ m

(iii) La superficie de l'ouverture physique de l'antenne

$$A = \pi D^2/4 = 19,63 \text{ m}^2$$

(iv) Le rapport cyclique $F = Tf_p = 1,2 \times 10^{-3}$

(v) La puissance moyenne $P_a = P_p F = 1,2 \text{ kW}$.

Ceci équivaut à la puissance nette livrée à l'antenne, P_T .

(vi) La densité de puissance maximale (dans la région du champ rapproché du faisceau de l'antenne)

$$W_m = 4P_T/A = 244,5 \text{ W/m}^2$$

L'exposition d'une personne dans la région du champ rapproché devrait être évitée ou limitée à une période de courte durée puisque la densité de puissance dépasse les limites (50 W/m² pour des travailleurs exposés aux RF et aux micro-ondes, et 10 W/m² pour le grand public).

Exemple III.3:

Déterminez la densité de puissance efficace à une distance de 10 m et de 30 m de l'antenne à balayage en mouvement, en tenant compte des paramètres suivants :

la densité de puissance à 10 m avec une antenne stationnaire :

$$100 \text{ W/m}^2$$

la densité de puissance à 30 m avec une antenne stationnaire :

$$20 \text{ W/m}^2$$

la distance à où la région du champ éloigné débute :

$$20 \text{ m}$$

rotation de l'antenne (ϕ) :

complète
(360° ou 2π radians)

dimensions de l'ouverture de l'antenne (a, b) :

2 m de largeur,
10,16 cm de hauteur

largeur du faisceau de l'antenne :

1,23° horizontal,
25° vertical

Calculs :

(i) L'emplacement à 10 m est dans la région du champ rapproché. À cet emplacement :

la circonférence du balayage de l'antenne $R_\phi = 2\pi \times 10 \text{ m}$

le facteur rotatoire de réduction $K = a/R_\phi = 2/(2 \times 10) = 0,1/\pi$

la densité de puissance efficace lorsque l'antenne est en mode de balayage $W_m = KW_s = (0,1/\pi)(100) = 3,2 \text{ W/m}^2$.

(ii) Le facteur rotatoire de réduction est différent, puisque l'emplacement à 30 m est situé dans le champ éloigné

$K = \text{largeur du faisceau à 3 dB} / \text{angle de balayage} = 1,23^\circ/360^\circ$

La densité de puissance efficace lorsque l'antenne est en mode de balayage $W_m = KW_s = (1,23/360)(20) = 0,07 \text{ W/m}^2$.

Annexe IV

Limites d'exposition à des champs RF pulsés

1. Bien que la densité de puissance des ondes pulsées doit être dans les limites spécifiées aux tableaux 1 et 5, la valeur maximale de l'intensité instantanée du champ électrique (crête temporelle) de l'onde ne doit pas être supérieure à 100 kV/m (articles 2.1.4 et 2.2.4). Les calculs pour la densité de puissance moyenne sont discutés à l'annexe III.B.
2. Lors de l'exposition aux champs RF pulsés où la durée des impulsions est inférieure à 100 millisecondes (ms) et les fréquences sont dans la gamme de 0,1 MHz à 300 000 MHz, la limite d'exposition exprimée en densité de puissance maximale pour une seule impulsion a pour but de limiter la densité d'énergie d'une seule impulsion en se basant sur :
 - (a) La densité d'énergie d'une seule impulsion ne doit pas dépasser une valeur d'un cinquième de la densité d'énergie maximale permise dans une période de temps de 0,1 h. La relation mathématique est comme suit⁽⁵⁾

$$W_P = \frac{W_L T_a}{5 T} ,$$

où

- W_P = la limite d'exposition de la densité de puissance maximale pour une seule impulsion, en W/m²
- W_L = la limite d'exposition à une onde continue telle que spécifiée au tableau 1 ou 5, en W/m²
- T = durée de l'impulsion telle que définie à l'annexe III.B, en secondes
- T_a = durée (temps pendant lequel on prend la moyenne) telle que spécifiée au tableau 1 ou 5, en secondes. Un maximum de cinq telles impulsions est permis pendant une période égale à la durée.

- (b) Si il y a plus de cinq impulsions au cours d'une période égale à la période de temps pendant laquelle la moyenne est calculée, ou si les durées d'impulsions sont supérieures à 100 ms, la moyenne temporelle normale est calculée, sauf que la densité d'énergie livrée pendant une période de 100 ms est limitée par la formule suivante :

$$\sum W_P T = \frac{W_L T_a}{5} .$$

Annexe V Mesures et évaluation

A. Champs RF

L'espace autour d'une source de RF est généralement divisée en deux zones : la zone de champ rapproché et la zone de champ éloigné. De plus amples renseignements sont disponibles à l'annexe III et dans les références suivantes^(15,18,21). Dans de nombreuses inspections de sécurité, les niveaux d'exposition de la zone du champ rapproché de la source doivent être déterminés. Souvent, le champ comprend des rayonnements RF provenant de plusieurs sources. Plusieurs difficultés peuvent survenir lors de la détermination de la densité de puissance de tels champs, telles qu'indiquées aux références suivantes^(15,21), et un soin particulier devra être employé lors du choix d'un instrument d'inspection. Seuls les instruments conçus pour la gamme de fréquences requise doivent être utilisés.

A.1 Caractéristiques fondamentales des appareils d'inspection

Lors de l'inspection des champs dans la région du champ rapproché d'une antenne ou à proximité d'un dispositif, les intensités du champ magnétique et du champ électrique doivent être mesurées lorsque possible. Toutefois, il se peut que les instruments de mesure des champs magnétiques à certaines fréquences ne soient pas disponibles commercialement. Dans ce cas, l'intensité du champ électrique doit être mesurée. Dans la zone de champ éloigné, il suffit de mesurer l'un des paramètres suivants : l'intensité du champ électrique, l'intensité du champ magnétique ou la densité de puissance. Plusieurs appareils de mesure sont équipés d'indicateurs étalonnés en unités de densité de puissance (par exemple, mW/cm²), mais la quantité réelle mesurée peut être le carré de l'intensité du champ électrique ou magnétique. Il faut garder en tête que les mesures de densité de puissance dans la zone du champ rapproché ne sont pas importantes lors de l'évaluation des niveaux d'exposition. Habituellement, les paramètres du champ à mesurer sont précisés dans le manuel d'instructions.

Si la bande de fréquences d'un instrument d'inspection est inférieure à la gamme de fréquences des champs générés par les sources RF à proximité du lieu d'inspection, autant d'instruments que nécessaire doivent être utilisés afin de déterminer l'intensité des champs dans toute la gamme de fréquences.

Puisque pour la majorité des inspections de rayonnement, la(les) direction(s) du vecteur du champ électromagnétique est(sont) inconnue(s), il est préférable d'utiliser un appareil de mesure équipé d'un détecteur isotrope.

Si le seul appareil disponible est équipé d'un détecteur à un seul axe, les mesures totales du champ peuvent être accomplies en orientant successivement le détecteur suivant trois directions orthogonales et le calcul du champ résultant peut être effectué en utilisant les équations suivantes :

$$E = [E_1^2 + E_2^2 + E_3^2]^{1/2} \quad (V.1)$$

ou

$$H = [H_1^2 + H_2^2 + H_3^2]^{1/2} \quad (V.2)$$

ou

$$W = W_1 + W_2 + W_3, \quad (V.3)$$

où les indices inférieurs 1, 2 et 3 indiquent les mesures dans les trois directions orthogonales.

Lors de la prise de mesures d'inspection à proximité de la source RF, un appareil conçu pour fonctionner en champ rapproché doit être utilisé. Une attention particulière doit être portée afin d'éviter de perturber le champ avec l'instrument (par exemple, le boîtier de l'appareil, mais pas le détecteur de champ), ainsi qu'avec d'autres objets ou des personnes situés dans le voisinage.

Lors de l'inspection de champs modulés en amplitude ou en fréquence, en particulier les champs pulsés, la réaction de l'appareil à ces champs doit être évaluée afin de déterminer sa capacité de mesurer ces types de champs.

Un instrument d'inspection doit être étalonné par rapport à une norme tout les trois ans et son fonctionnement vérifié au moins une fois par année ou à la suite de réparations pouvant modifier son fonctionnement.

Les niveaux d'exposition, dans le voisinage des sources RF ayant des antennes à balayage (rotatives), devront possiblement être déterminés avec l'antenne stationnaire, grâce aux limitations des instruments de mesure disponibles. Les conditions d'exposition lorsque l'antenne tourne seront évaluées en employant les méthodes décrites

à l'annexe III (section C). Plus de détails au sujet des mesures des champs RF potentiellement dangereux sont présentés dans les références suivantes^(15,16,18,21).

A.2 Détermination de la moyenne spatiale

Les endroits où il existe une intensité de champ maximale sont identifiés lors des inspections de champs RF. Même dans le champ éloigné d'une antenne RF, les intensités de champ peuvent varier sur la surface de section transversale (projetée) du corps humain (environ 0,6 m²) grâce aux réflexions au sol et à la diffusion d'objets dans le voisinage. Donc, dans la plupart des cas, la moyenne spatiale doit être calculée. Souvent, l'exposition se produit dans le champ rapproché à proximité d'objets réflecteurs où les champs sont non uniformes de façon spatiale. Voici une méthode pour calculer une mesure moyenne spatiale :

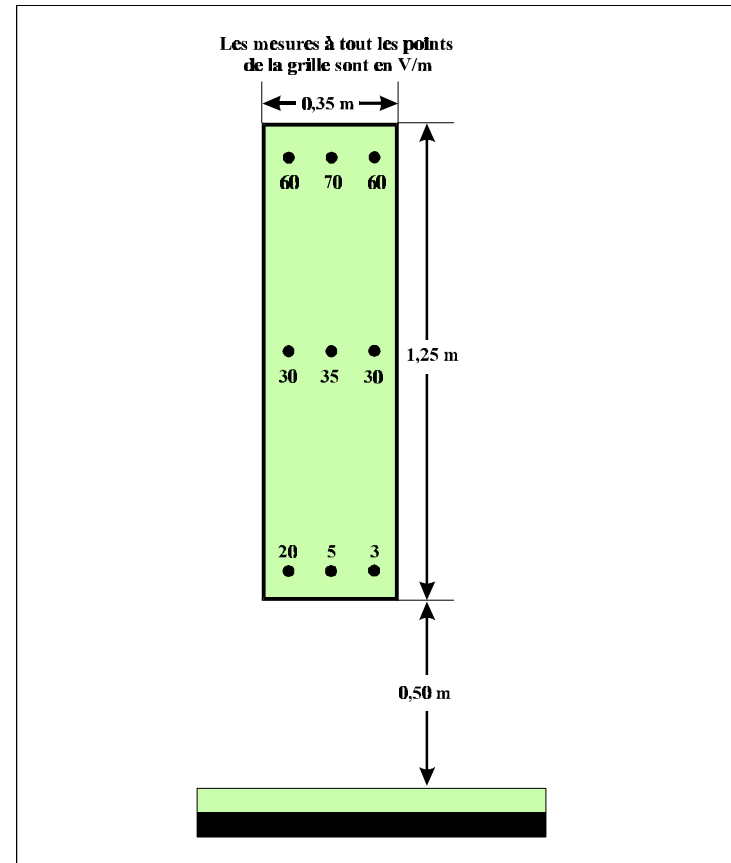
- (a) déterminez l'endroit où le champ est maximal;
- (b) établissez autour de cet endroit une grille de points située sur une surface d'environ 0,35 m (largeur) x 1,25 m (hauteur), à une distance raisonnable (par exemple, 0,5 m) au-dessus du sol et perpendiculaire au sol. Ces points devraient être espacés uniformément sur la grille, et doivent inclure le point où le champ est maximal;
- (c) mesurez l'intensité du champ pour chaque point de la grille;
- (d) calculez le champ moyen.

Remarque : La personne effectuant les mesures doit approcher la source d'exposition de loin afin d'éviter toute surexposition. Lors d'une situation incertaine, les mesures peuvent être effectuées avec la puissance de sortie de la source réduite ou, la personne peut s'approcher graduellement de la source tout en effectuant un contrôle du champ.

L'intensité moyenne du champ sur une grille de n points peut être calculée en utilisant l'équation suivante :

$$F = \frac{1}{\sqrt{n}} \left[\sum_{i=1}^n F_i^2 \right]^{1/2},$$

où F_i est la valeur d'intensité de champ efficace mesurée au point i . Un exemple d'une grille de mesure pour la moyenne spatiale est donné à la figure V-1.



$$E = (1/\sqrt{9}) [20^2 + 5^2 + 3^2 + 30^2 + 35^2 + 30^2 + 60^2 + 70^2 + 60^2]^{1/2} = 41,6 \text{ V/m}$$

Figure V-1
Exemple de grille utilisée pour mesurer un champ électrique non uniforme de 27 MHz et du calcul du champ moyen.

B. Débit d'absorption spécifique (DAS)

Une évaluation minutieuse et bien documentée des *DAS* doit être faite afin d'assurer la conformité aux exigences des articles 2.1.2 et 2.2.2. Il ne faut pas oublier que le champ interne dans le corps humain, et donc le *DAS*, ne sont pas apparentés au champ externe de façon simple.

Le détermination du *DAS* pour l'exposition des humains au champ rapproché est difficile et peut uniquement être accompli en utilisant des modèles simulés du corps humain sous des conditions de laboratoire. Deux types sont disponibles: les méthodes calculées et les méthodes de mesurées. Afin d'être valides, ces méthodes doivent être viables et raisonnablement précises.

Il existe deux approches pour les méthodes calculées⁽²²⁾. Une implique l'utilisation d'une technique analytique afin de calculer la distribution de l'énergie absorbée dans des formes de tissus simplifiées telles que des morceaux planes, des cylindres et des sphéroïdes. L'autre utilise une formulation numérique afin d'analyser le couplage de l'énergie RF aux corps humains. Des exemples de méthodes de calculs numériques pour la détermination du *DAS* sont la méthode d'impédance, la méthode des moments et la technique des différences finies dans le domaine temporel (finite-difference time domain - FDTD). Une représentation détaillée de la géométrie complexe et de la composition du corps humain est disponible grâce à l'utilisation de données de tomographie par ordinateur et des techniques d'imagerie par résonance magnétique. Des progrès récents dans le domaine des ordinateurs (mémoire et vitesse) et dans la technique des différences finies du domaine temps ont menés au développement d'un outil pratique pour l'analyse du *DAS* dans la tête, de différents téléphones cellulaires^(23,24,25). Cet outil numérique permet un modelage détaillé des éléments anatomiques humains non homogènes pertinents, tels que ceux dans la tête, qui peuvent être difficiles à modeler de façon expérimentale. Des logiciels pour calculer numériquement les *DAS* locaux et régionaux sont disponibles commercialement, mais lors de la rédaction de ce code, il n'y avait pas assez d'information pour discuter de l'exactitude des calculs.

Des méthodes de mesure ont été développées afin de déterminer le *DAS* dans des animaux de laboratoire et dans des modèles composés de matériaux synthétiques équivalents aux tissus^(26,27). De tels modèles simulés sont nommés fantômes. Les méthodes mesurées sont utilisées afin de vérifier l'exactitude des calculs numériques. Il existe deux méthodes de base pour mesurer le *DAS*. La première

méthode consiste en l'utilisation d'une sonde de température pour mesurer les changements de températures causés par la chaleur produite par l'absorption de l'énergie RF, et ensuite de calculer le *DAS* à partir de⁽¹⁵⁾

$$DAS = c \frac{\Delta T}{\Delta t} ,$$

où ΔT est l'augmentation de température (en °C) dans l'intervalle de temps Δt (en secondes), et c est la chaleur spécifique du tissu (ou matériel fantôme), en J/kg°C. Les calculs des *DAS* à partir d'une hausse en température peut uniquement être accomplie si la hausse de température est linéaire par rapport au temps. Cette méthode est bonne pour mesurer les *DAS* locaux lorsque les niveaux d'exposition (champs rayonnants) sont assez intenses que la hausse de température n'est pas influencée significativement par des transferts de chaleur à l'intérieur et à l'extérieur du corps.

La deuxième méthode de base pour la détermination du *DAS* est de mesurer le champ électrique dans le corps à l'aide de sondes implantables et ensuite, de calculer le *DAS* à partir de

$$DAS = \sigma E^2 / p ,$$

où σ est la conductivité du tissu (S/m), E est la valeur efficace de l'intensité du champ électrique induit dans les tissus (V/m) et p est la masse volumique (kg/m³). Cette méthode convient uniquement pour mesurer le *DAS* à des points spécifiques dans le corps ainsi que pour des valeurs de *DAS* basses où l'énergie absorbée est insuffisante pour causer un changement détectable dans la température. Les instruments utilisés pour accomplir ces mesures du *DAS* comprennent habituellement une sonde de champ électrique implantable, un fantôme et un système de positionnement de la sonde informatisé^(28,29). Ces instruments viennent tout récemment de devenir disponibles commercialement et ont été utilisés pour vérifier la conformité d'émetteurs portatifs.

Plus de renseignements au sujet des diverses méthodes de détermination du *DAS* sont donnés dans les références suivantes^(15,21,30-34). De nouvelles méthodes peuvent être disponibles suite à la publication de ce document.

C. Courants de contact et courants induits

C.1 Courant de contact

Un champ RF induit une charge électrique sur des objets conducteurs (métalliques) non mis à terre ou incorrectement mis à terre, tels que les voitures, camions, autobus, grues et clôtures. Lorsqu'une personne touche un de ces objets, un courant RF circule de la personne au sol. L'intensité du courant dépend de l'objet (taille, forme), de la fréquence et de l'intensité du champ ainsi que l'impédance de la personne. L'impédance dépend de la taille de la personne, de son poids et de la composition de son corps (rapport entre la masse maigre et la masse adipeuse), du type de contact (superficie de contact, c'est-à-dire si la personne touche avec les doigts ou si elle prend l'objet en main), et du type de chaussures. L'impédance varie aussi avec la fréquence du champ RF.

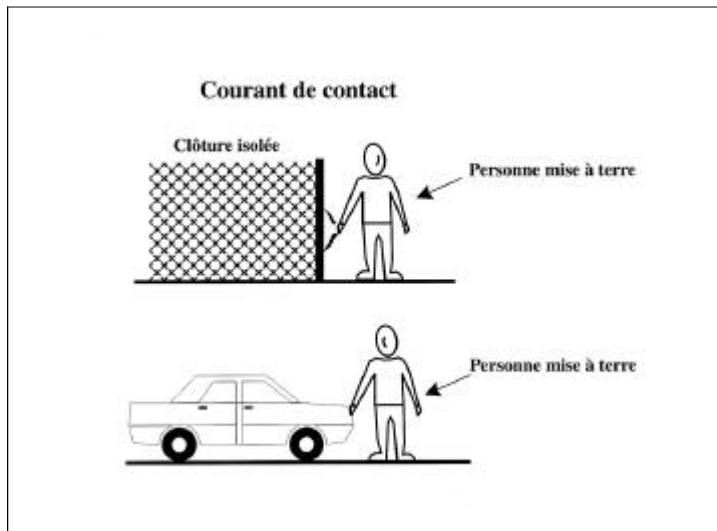


Figure V-2
Situations types où les courants peuvent être perçus par des personnes touchant des objets conducteurs non mis à la terre ou incorrectement mis à la terre

Le courant de contact circulant dans une personne est perçu à un certain niveau; à un niveau plus élevé, il y a douleur et à un niveau encore plus élevé, il peut provoquer une lésion (par exemple, brûlure localisée, tétanie respiratoire, effets cardiaques). Pour les fréquences inférieures à environ 100 kHz, la perception consiste en une sensation de fourmillement dans les doigts ou dans la main qui ont touché à l'objet. Pour des fréquences plus élevées, il y a sensation de chaleur. Les seuils de perception et de douleur correspondant à diverses conditions mesurées et plus de détails à ce sujet sont donnés dans les références suivantes^(35, 36).

Les courants dont l'intensité est inférieure aux limites indiquées à l'article 2.1.3 (tableau 3) pour les travailleurs exposés aux RF et aux micro-ondes ne causeront pas de douleur, mais ils seront perceptibles. Étant donné que les femmes sont plus sensibles^(35,36), les limites ont été fixées à partir du percentile le plus bas (personnes les plus sensibles). Les courants dont l'intensité est inférieure aux limites indiquées à l'article 2.2.3 (tableau 7) ne seront pas perçus. Dans ce cas, une extrapolation des données a été utilisée relative aux enfants^(35, 36).

Les courants de contact sont évalués en utilisant un circuit électronique qui représente l'impédance d'un corps humain moyen en contact de prise avec un objet conducteur isolé, alimenté en courant par un champ RF. Plus d'information au sujet de l'impédance humaine équivalente peut être trouvée dans les références suivantes^(37, 38).

Une évaluation de la conformité des courants de contact avec les limites (tableaux 3 et 7) doit être accomplie avec les instruments appropriés. Des appareils de mesure du courant de contact sont disponibles commercialement.

C.2 Courant induit

Même si une personne ne touche pas à un objet métallique, des courants RF induits dans le corps par des champs RF peuvent circuler à travers le corps au sol.

Un courant induit à travers les deux pieds peut être mesuré en utilisant une sonde à courant cramponnée, ou une plate-forme à profile bas composée de deux plaques parallèles conductibles isolées l'une de l'autre et situées une sur l'autre. Si cette dernière est utilisée, la plate-forme est placée sur la surface où la personne est debout, et

une personne ou une antenne équivalente est placée sur la plaque supérieure de la plate-forme. Une chute de tension admissible sur une résistance à basse inductance placée entre les plaques fournit une mesure du courant induit.

Une évaluation de la conformité des courants induits aux limites doit être accomplie avec les instruments appropriés. Une personne, ou une antenne équivalente devrait rester debout sur la plate-forme de l'appareil de mesure du courant induit. Des appareils de mesure du courant induit et des antennes équivalentes aux humains sont disponibles commercialement.

Annexe VI Rayonnement X

En général, des systèmes à haute puissance employant des tubes à transmission de haute tension ou d'autres tubes à grande puissance (supérieure à approximativement 20 kV) peuvent potentiellement émettre des rayonnements X. Comme les dispositifs RF de haute puissance nécessitent souvent des tensions de fonctionnement élevées, il semble opportun d'inclure dans ce Code de sécurité quelques détails importants au sujet de la sécurité en présence de rayonnements X. Lorsque les données du fabricant, ou autres observations, indiquent qu'un dispositif pourrait émettre des rayonnements X, il est recommandé de respecter les méthodes et les limites suivantes:

(a) Le composant produisant la puissance RF doit être inspecté afin de déterminer si les blindages à rayonnements X spécifiés sont en place.

(b) Lorsque les blindages sont en place sur le dispositif, une inspection doit être effectuée afin d'assurer que l'exposition aux rayonnements X ne dépasse pas 0,5 mR (milliroentgen) par heure à 5 cm de n'importe quelle surface extérieure accessible du dispositif (0,5 mR = 129 nC/kg). L'inspection doit être effectuée par des individus qualifiés en matière de mesure de l'intensité des rayonnements X ainsi que dans l'interprétation des résultats.

(c) Les instruments d'inspection utilisés pour mesurer l'intensité des rayonnements X ne doivent pas être influencés par les rayonnements RF. Voir les références suivantes⁽³⁹⁻⁴¹⁾.

(d) Les méthodes, rapports et registres de l'inspection doivent être semblables à ceux utilisés lors des inspections de rayonnements spécifiés aux articles 6.1 et 6.2.

Annexe VII

Raison d'être des changements à la version 1991 du Code de sécurité 6

1. Émetteurs portatifs et disposition d'exemption

Ces dispositifs sont habituellement utilisés à proximité du corps humain (à une distance d'environ 2,5 cm), donc des mesures directes des champs électriques et magnétiques ne fournissent pas un niveau d'exposition fiable. Dans la version 1991 du Code de sécurité 6, les émetteurs portatifs fonctionnant à des niveaux inférieurs à 1 GHz et ayant une puissance de rayonnement de 7 W n'étaient pas requis à conformer aux exigences du *DAS* spécifiés aux articles 2.1 et 2.2, peut importe la distance.

Récemment, une étude scientifique⁽⁴²⁾ a démontré que certains dispositifs (par exemple, les téléphones cellulaires), qui étaient exemptés auparavant, produisaient des expositions supérieures aux limites de *DAS* spécifiées à l'article 2.2. Donc, la disposition d'exemption mentionnée dans le Code de sécurité précédent a été enlevée.

2. Détermination de la moyenne temporelle

Le facteur temps de 0,1 h (6 min) peut être considéré comme une constante de temps thermique. Une durée d'exposition d'au moins 0,1 h permettra aux mécanismes, tels que la conduction thermique, la circulation du sang et la thermorégulation, d'influencer une hausse en température dans une région du corps donnée⁽⁴³⁾.

À des fréquences supérieures à approximativement 15 000 MHz, la période de temps pendant laquelle l'exposition moyenne est calculée doit être réduite afin d'éviter des brûlures à la peau. Lors d'une augmentation de fréquence, la puissance provenant des champs RF est déposée dans une couche de peau et de tissus sous-cutané devenant de plus en plus mince. Sous les nouvelles limites, le niveau maximal d'exposition admissibles à 300 000 MHz (longueur d'onde de 1 mm), correspondent aux limites spécifiées aux mêmes fréquences dans les

normes du laser décrites par ANSI⁽⁴⁴⁾, en égard à la proposition de CENELEC⁽⁴⁵⁾. Puisqu'à des fréquences supérieures à 15 000 MHz toute la puissance est déposée superficiellement dans le corps humain, les considérations utilisées lors de la dérivation de limites d'exposition aux fréquences plus basses (voir article 2) sont moins significatives. En même temps, les brûlures de la peau deviennent les facteurs de limitation pour les expositions de type professionnel ou autre.

La période de temps d'une durée de 0,1 h pendant laquelle l'exposition moyenne est calculée n'est pas valide dans le cas des courants induits et de contact à des fréquences inférieures à approximativement 100 kHz, où il y a possibilité de choc RF ou de brûlures. Pour déterminer s'il y a conformité aux limites spécifiées aux articles 2.1.3 et 2.2.3, les courants devraient être mesurés avec un instrument pouvant calculer une moyenne en 1 seconde ou moins.

3. Limite de l'intensité maximale pour un champ pulsé

Une limite de 100 kV/m est recommandé pour un champ électrique ayant des impulsions simples ou multiples afin d'éviter la dégradation dans l'air et le rejet d'étincelles. Des clauses additionnelles quant aux champs RF pulsés, semblables à celles spécifiées dans IEEE Std C95.1-1991 – 1999 Edition, ont été ajoutées à l'annexe III. La raison d'être de ces dispositions porte sur les effets auditifs ainsi que la perte de connaissance provoqués par alimentation d'énergie, chez les rats. Le but de cette limite est de réduire l'absorption d'énergie pour chaque impulsion à un niveau égal à 20% de l'absorption d'énergie admissible sous des conditions d'exposition à des ondes continues.

4. Limites de courant de contact

Les limites révisées dans ce Code fournissent une protection de la santé et de la sécurité identique aux limites précédentes. Les différences dans les valeurs numériques reflètent une différence de protocole en ce qui concerne les mesures pour établir la conformité au code. Ces limites révisées sont identiques à celles spécifiées dans les normes IEEE Std C95.1-1991 – 1999 Edition. La sélection d'une formulation spécifique des dispositions et des méthodes d'essai dans les normes ANSI a mené au développement d'instruments com-

merciaux convenables à l'évaluation de la conformité. Les circuits recommandés à l'annexe IV partie C du Code de sécurité 6 précédent n'ont pas été fabriqués commercialement, donc, ils ont été supprimés de ce document. Plutôt, les dispositions et les méthodes d'essai précisées dans IEEE Std C95.1-1991 – 1999 Edition sont recommandées afin de faciliter l'évaluation de la conformité.

5. Limites de courant induit

Les courants qui sont induits dans le corps par des champs RF peuvent circuler à travers le corps au sol. Ces limites ont été présentées afin de minimiser les chocs et brûlures causés par une exposition à un champ RF, même si les mesures des champs sont dans les limites spécifiées aux articles 2.1.1 et 2.2.1⁽⁸⁾.

La perception des courants à des fréquences inférieures à 70-100 kHz est très différente de celle à des fréquences plus hautes. À des fréquences inférieures à approximativement 100 kHz, le courant est perçu comme une sensation de picotement ou de fourmillement, tandis qu'à des fréquences plus élevées, la perception sensorielle est une de chaleur⁽⁴⁶⁾. Donc, il est suggéré que la durée, pour le calcul de la moyenne temporelle des courants, soit différente pour les limites de courant induit et de courant de contact spécifiées aux tableaux 3 et 7.

6. Limites DAS

Dans la version 1991 du Code de sécurité 6, article 2.1.2, les limites du DAS à la surface du corps et dans les membres (moyenne sur 10 g de tissu) était 25 W/kg. En réponse aux études scientifiques récentes^(4,5), la limite a été réduite à 20 W/kg. Également, dans la version 1991 du Code de sécurité 6, les limites de densité de puissance pour le grand public ont été fixées à un cinquième des valeurs pour les travailleurs exposés aux RF et aux micro-ondes. À titre d'uniformité, les limites de DAS pour le grand public (article 2.2.2) ont été ajustées à un cinquième des valeurs spécifiées à l'article 2.1.2.

Les limites de DAS pour l'oeil spécifiées dans la version 1991 du Code de sécurité 6, étaient basées sur des données signalées par Kues *et al.*⁽⁴⁷⁾. Ce rapport décrivait qu'une exposition oculaire, pour des primates anesthésiés, à des champs pulsés de 100 W/m² à 2,45 GHz (*DAS* = 2,6 W/kg) et des champs d'onde continue de 200 W/m² (*DAS* = 6,3 W/kg) pour une durée de 4 h par jour provoquait des

dommages aux cellules endothéliales des cornées. Quoique les changements semblaient réversibles, une perte de cellules endothéliales a été signalé. À la suite d'une enquête approfondie, Kues *et al.*⁽⁴⁸⁾ ont montré que des micro-ondes pulsées de 2,45 GHz, administrées suivant un traitement préalable de médicaments ophtalmiques, pouvait produire des effets oculaires à un niveau de *DAS* significativement plus bas. Cependant, Kamimura *et al.*⁽⁴⁹⁾ ont signalé qu'une exposition oculaire de primates anesthésiés à un champ d'onde continue de 300 W/m² à 2,45 GHz ne provoquait pas d'anomalies oculaires. Puisque ces études n'ont pas été répétées de manière indépendante, et qu'il n'y a pas eu d'études additionnelles dans ce domaine, il est considéré injustifié, du point de vue scientifique, de continuer à imposer des limites de *DAS* pour l'oeil en se basant sur de telles informations limitées. Cependant, les auteurs de ce document considèrent que ces conclusions limitées sont suffisantes pour encourager une réduction de l'exposition oculaire lorsque possible. Cette recommandation restera valide jusqu'à ce qu'il y ait suffisamment d'information scientifique disponible afin d'évaluer avec précision les effets d'exposition RF de l'oeil sur la santé.

7. Limites de l'intensité du champ

Dans les tableaux 1 et 4, le coefficient utilisé pour déterminer les limites maximales d'intensité du champ entre 300 MHz et 1500 MHz ont été légèrement ajustées afin de satisfaire l'équation III.5.

8. Délimitation de basse fréquence de 3-kHz

La portion basse fréquence de ce Code a été prolongée à 3 kHz afin d'englober au complet la bande d'ondes myriamétriques. Au moment de rédaction, l'information au sujet des effets sur la santé des champs électromagnétiques à fréquences inférieures à 3 kHz était insuffisante pour établir des limites d'exposition.

La raison d'être des parties ou articles de ce Code qui demeurent inchangés par rapport à la version 1991 est discutée en référence⁽¹⁾.

Annexe VIII Définitions

Agent de sécurité – Une personne responsable d'assurer la sécurité au travail dans un environnement RF.

Antenne – Dispositif utilisé pour émettre ou recevoir des radiofréquences (RF).

Avertisseur visible – Un affichage, tel qu'une lumière clignotante ou des enseignes, pour avertir les gens qu'il y a un dispositif RF d'allumé.

Caractère d'onde plane – La nature de la distribution du champ angulaire dans la région du champ éloigné d'une antenne source, où le vecteur du champ électrique est perpendiculaire au vecteur du champ magnétique, et ces derniers sont perpendiculaires à la direction de propagation.

Cavité – L'intérieur d'une structure métallique qui limite ou confine un champ de radiofréquences.

Champ électrique – La région entourant une charge électrique, où l'ampleur et la direction de la force sur une charge d'épreuve hypothétique est définie à n'importe quel point.

Champ magnétique – Une région de l'espace entourant une charge mobile (par exemple, dans un conducteur) définie à n'importe quel point par la force qui serait ressentie par une autre charge mobile hypothétique. Un champ magnétique exerce une force sur des particules chargées uniquement si elles sont en mouvement, et des particules chargées produisent un champ magnétique uniquement lorsqu'elles sont en mouvement.

Courant de contact – Courant circulant entre un objet conducteur (métallique) isolé et alimenté en courant, et le sol, dans un circuit électrique ayant une impédance équivalente à celle du corps humain.

Courant induit – Courant induit dans un corps humain exposé à des champs RF.

DAS moyen de l'organe de l'oeil – Le débit d'absorption spécifique (DAS) moyen pour l'oeil au complet.

Débit d'absorption spécifique (DAS) – Le débit d'absorption de l'énergie de radiofréquence dans les tissus par unité de masse. Quantitativement, c'est la dérivée par rapport au temps du rapport de l'accroissement de l'énergie (dW) absorbée par l'accroissement d'une masse (dm) contenue dans un élément de volume (dV) d'une densité de masse donnée (ρ).

$$DAS = \frac{d}{dt} \left[\frac{dW}{dm} \right] = \frac{d}{dt} \left[\frac{dW}{\rho dV} \right]$$

DAS est exprimé en watts par kilogramme (W/kg). Par ailleurs,

$$DAS = \sigma E^2 / \rho$$

où σ est la conductivité du tissu (S/m), E est l'intensité efficace du champ électrique induite dans le tissu (V/m) et ρ est la densité de masse (kg/m^3).

Densité de puissance – Débit de l'énergie électromagnétique par unité de surface, habituellement exprimé en W/m^2 ou mW/cm^2 ou $\mu\text{W/cm}^2$.

Dispositif RF – Un dispositif produisant et/ou utilisant de l'énergie RF.

Effet auditif – La perception humaine d'impulsions individuelles provenant de champs RF sous la forme de clics, de grésillements ou de bourdonnements audibles, dépendant du régime d'impulsions et de l'intensité du champ⁽³⁾.

Émetteur portatif – Un dispositif mobile qui rayonne des ondes électromagnétiques ayant pour but la communication, par exemple, les téléphones cellulaires et les walkie-talkies.

Émetteur-récepteur – Une combinaison d'un émetteur et d'un récepteur dans un seul boîtier, avec certains éléments étant utilisés par les deux composants.

Enclenchement – Un élément ou un ensemble d'éléments qui, une fois actionnés, empêchent la génération de puissance provenant d'une source de RF ou de micro-ondes, telle qu'un magnétron dans un four à micro-ondes ou un émetteur de RF.

Extrémités – Membres d’une personne incluant le haut des bras et les cuisses.

Fréquence – Le nombre de cycles sinusoïdaux créés par des ondes électromagnétiques en une seconde; habituellement exprimé en hertz (Hz).

Gain d’antenne – L’augmentation dans la puissance émise ou reçue par une antenne directionnelle lorsque comparée à une antenne de référence, habituellement une antenne isotrope idéale. Le gain est un rapport des puissances exprimé soit en décibels (dB) ou par un nombre pur.

Grand public – Toute personne qui n’est pas engagée comme travailleur exposé à des champs RF et à des micro-ondes ou travaillant dans des milieux contrôlés (régions). Ces personnes incluent les femmes enceintes, les personnes âgées, les enfants, les malades et les infirmes chroniques.

Imagerie par résonance magnétique – Une méthode pour obtenir des images de l’anatomie interne en se basant sur l’utilisation de signaux de résonance magnétique nucléaire (RMN). La méthode RMN est fondée sur l’alignement partiel des spins nucléaires en utilisant des champs magnétiques stationnaires puissants, qui activent ces spins avec un champ RF oscillant aux fréquences de précession de moments magnétiques nucléaires, pouvant déceler le signal induit à cette fréquence.

Inspection RF – Une évaluation des niveaux de rayonnement RF réels ou potentiels dans une région quelconque, en particulier à proximité des dispositifs RF, et une évaluation des courants induits et de contact.

Intensité du champ – L’ampleur du champ électrique ou magnétique, habituellement une valeur efficace.

Interférence électromagnétique – Dégradation de la performance d’un dispositif, d’un morceau d’équipement, ou d’un système résultant d’une perturbation électromagnétique.

Longueur d’onde – La distance parcourue par une onde propagée en un cycle d’oscillation.

Micro-onde – Une onde radioélectrique ayant une fréquence entre 1 GHz et 300 GHz ou une longueur d’onde entre 30 cm et 1 mm.

Milieu contrôlé (région) – Un endroit où il y a un potentiel d’exposition de personnes informées de la possibilité d’exposition associée au travail, ainsi que d’autres personnes conscientes de la possibilité d’exposition, ou par exposition imprévue due au passage transitoire à travers des régions où il a été démontré par analyse que les niveaux d’exposition peuvent dépasser ceux indiqués au tableau 5, mais inférieurs à ceux au tableau 1 et où les courants induits peuvent dépasser les valeurs indiquées au tableau 7, mais ne dépassant pas les valeurs spécifiées au tableau 3.

Mise à la terre – La terre ou une surface métallique placée en contact avec la terre, ou reliée à la terre par un conducteur.

Onde entretenue (OE) – Des oscillations successives identiques sous un état stabilisé (une onde électromagnétique non modulée).

Onde modulée (rayonnement) – Une onde électromagnétique modifiée par des impulsions ou en variant son amplitude, sa fréquence ou sa phase. Une telle onde est dite, respectivement, pulsée et modulée en amplitude, en fréquence ou en phase.

Personne qualifiée – Un individu qui, grâce à ses connaissances, sa formation et son expérience, a la capacité d’exécuter des inspections de RF et de micro-ondes et/ou peut réparer et entretenir des dispositifs RF et à micro-ondes.

Personnes exposées dans une ambiance professionnelle – Travailleurs exposés aux champs RF et aux micro-ondes pendant leur travail habituel.

Propriétaire – Personne, organisation ou institution reconnue comme ayant la responsabilité administrative d’un dispositif émettant des RF.

Puissance isotrope rayonnée équivalente (PIRE) – Ce terme s’applique aux antennes directionnelles. La puissance nécessaire émise par une antenne isotrope afin de produire la même densité de puissance à un point donné le long de l’axe directionnel de l’antenne. Mathématiquement, PIRE est le gain d’une antenne d’émission multiplié par la puissance nette livrée à l’antenne par l’émetteur qui y est rattaché.

Radiofréquence – La fréquence dans l’article du spectre électromagnétique situé entre 3 kHz et 300 GHz.

Rapport cyclique – Le rapport entre la durée de l'impulsion (c'est-à-dire, le temps séparant le départ de deux impulsions successives) et la période de répétition d'un train d'impulsions périodiques. Mathématiquement, le rapport cyclique équivaut au produit de la durée de l'impulsion multiplié par la fréquence de la répétition des impulsions.

Rayonnement (électromagnétique) – L'émission ou le transfert d'énergie dans l'espace sous forme d'ondes électromagnétiques.

Rayonnement électromagnétique – La propagation de champs électriques et magnétiques, variant avec le temps dans l'espace à la vitesse de la lumière.

Rayonnement de fuite – Tout rayonnement non intentionnel ou accidentel émis par un dispositif hors de sa surface extérieure.

Rayonnement X – Rayonnement électromagnétique ayant une longueur d'onde dans la gamme de 0,0001 à moins de 1 nm.

Région rayonnante de rayonnement rapproché – La région entre le champ rapproché réactif et le champ éloigné réactif, où le champ de rayonnement domine sur le champ réactif, mais n'a pas de caractère d'onde plane.

Région réactive de rayonnement rapproché – La région la plus rapprochée à une antenne ou une autre structure rayonnante et qui contient la plupart, ou presque toute l'énergie accumulée.

Sécurité – L'absence d'effets de santé nuisibles causés par l'exposition aux RF.

SI – Un acronyme du Système international d'unités.

Tomographie par ordinateur – Une méthode de visualisation pour le diagnostic dans laquelle l'information est reconstruite numériquement à partir de données de transmission de rayonnements X obtenues par balayage de différentes directions d'une région anatomique.

Travailleurs exposés aux RF et aux micro-ondes – Personnes exposées aux champs RF et aux micro-ondes lors de leur travail quotidien (par exemple, ceux qui travaillent rapproché d'un dispositif RF, mais ne sont pas nécessairement des travailleurs sous RF).

Travailleur sous RF – Un(e) employé(e) ou une personne (y compris une femme enceinte) qui, grâce à ses connaissances, de sa formation et de son expérience avec les dispositifs RF, est qualifié(e) pour travailler avec ces dispositifs de façon convenable et sécuritaire à l'égard de l'exposition RF.

Utilisateur responsable – Une personne autorisée à mettre en marche un dispositif RF de façon convenable et sécuritaire à l'égard du rayonnement RF.

Valeur efficace – Mathématiquement, c'est la racine carrée de la moyenne du carré du champ ou du courant instantané calculé pendant une période.

Zone à accès interdit – Zone dans laquelle personne ne peut pénétrer.

Zone de séjour limité – Zone dans laquelle l'accès est autorisé seulement aux travailleurs exposés aux RF et aux micro-ondes pour une durée limitée.

Zone du champ éloigné – L'espace passé une limite imaginaire autour de l'antenne. La limite identifie le début, où la distribution du champ angulaire est essentiellement indépendante de la distance de l'antenne. Dans cette zone, le champ a surtout un caractère d'onde plane.

Zone du champ rapproché – Un volume d'espace généralement rapproché de l'antenne ou d'une autre structure rayonnante, où les champs électriques et magnétiques n'ont pas foncièrement un caractère d'onde plane, mais varient considérablement d'un point à l'autre. La zone du champ rapproché est ensuite subdivisée en une *région réactive de rayonnement rapproché* et une *région rayonnante de rayonnement rapproché*.

Zone non contrôlée – Toute zone qui est ni une zone de séjour limité, ni une zone de séjour interdit.

Bibliographie

1. M.A. Stuchly. Proposed Revision of the Canadian Recommendations on Radiofrequency – Exposure Protection, Health Physics, Vol. 53, pp. 649-665, 1987.
2. M.A. Stuchly. Review of Current Literature on Biological Effects of Electromagnetic Fields in the Frequency Range 300 Hz to 300 GHz. Un compte rendu fait par un sous-traitant présenté à Santé Canada en Octobre 1994 (disponible au prix coûtant du Bureau de la radioprotection, Santé Canada, Ottawa, Ontario K1A 1C1).
3. Organisation mondiale de la Santé. Environmental Health Criteria 137: Electromagnetic Fields (300 Hz – 300 GHz), 1993 (disponible auprès de: OMS, Genève, ou l'Association canadienne de la santé publique, Ottawa, Ontario).
4. International Commission on Non-Ionizing Radiation Protection. ICNIRP Guidelines: Guidelines for Limiting Exposure to Time-Varying Electric, Magnetic, and Electromagnetic Fields (up to 300 GHz). Health Physics, Vol. 74, pp. 494-522, 1998.
5. IEEE Std C95.1-1991 – 1999 Edition. Standard for Safety Levels With Respect to Human Exposure to Radiofrequency Electromagnetic Fields, 3 kHz to 300 GHz. (Disponible auprès de : Institute of Electrical and Electronics Engineers, Inc., Service Center, 445 Hoes Lane, Piscataway, NJ 08854-1331, U.S.A.)
6. M.H. Repacholi. Low-Level Exposure to Radiofrequency Fields: Health Effects and Research Needs. Bioelectromagnetics, Vol. 19, pp. 1-19, 1998.
7. J.-Y. Chen and O.P. Gandhi. Thermal Implications of High SARs in the Body Extremities at the ANSI-Recommended MF-VHF Safety Levels, IEEE Trans. Biomed. Eng., Vol. 35, pp. 435-441, 1988.
8. S. Tofani, G. d'Amore, G. Fiandino, A. Benedetto and O.P. Gandhi. Induced Foot-Current in Humans Exposed to VHF Radio-Frequency EM Fields, IEEE Trans. Electromag. Compat., Vol. EMC-37, pp. 96-99, 1995.
9. O.P. Gandhi. ANSI Radiofrequency Safety Guide: Its Rationale, Some Problems, and Suggested Improvements. Dans « Biological Effects and Medical Applications of Electromagnetic Energy ». Ed. O.P. Gandhi, Prentice-Hall, Englewood Cliffs, pp. 28-46, 1990.
10. Bureau international du travail. Collection n° 71 de la Sécurité et de la Santé au travail : Sécurité lors de l'utilisation des appareils de chauffage et de thermoscellage diélectriques à radiofréquences : guide pratique, 1988 (disponible auprès de : Bureau des publications, BIT, CH-1211 Genève 22, Suisse).
11. H.I. Bassen. RF Interference (RFI) of Medical Devices by Mobile Communications Transmitters. In Mobile Communications Safety. Eds. N. Kuster, Q. Balzano and J.C. Lin, Chapman & Hall, London, pp. 65-94, 1997.
12. Committee on Man and Radiation (COMAR) Reports. Radiofrequency Interference with Medical Devices: A Technical Information Statement. IEEE Engineering in Medicine and Biology Magazine, Vol. 17, pp. 111-114, 1998.
13. Fours à micro-ondes, partie III, Annexe II, Règlement sur les dispositifs émettant des radiations, chapitre 1370, codification des règlements du Canada, 1978.
14. Institute of Makers of Explosive. Safety Library Publication No. 20: Safety Guide for the Prevention of Radiofrequency Radiation Hazards in the Use of Commercial Electric Detonators (Blasting Caps), December 1988 (disponible auprès de : Institute of Makers of Explosive, 1120 Nineteenth Street, N.W., Suite 310, Washington, DC 20036-3605).
15. ANSI C95.3-1991. American National Standard. Recommended Practice for the Measurement of Potentially Hazardous Electromagnetic Fields – RF and Microwave.
16. Industrie Canada. Lignes directrices pour la mesure des champs de radiofréquences de la gamme 10 kHz – 300 GHz, janvier 1994 (disponible au prix coûtant de : Industrie Canada, Ottawa, Ontario K1A 0C8).
17. Les radiofréquences et la santé, partie I, Hygiène du milieu, énoncé des critères, Direction générale de la protection de la santé, Santé nationale et Bien-être social, rapport n° 77-EHD-13, 1977. Disponible par l'entremise de prêt inter-bibliothécaire en vous adressant à la bibliothèque du Bureau de la radioprotection, 775 chemin Brookfield, Ottawa, K1A 1C1, tél. (613) 941-8911.
18. Australian Standard 2772.2 – 1988. Radiofrequency Radiation, Part 2. Principles and Methods of Measurements – 300 kHz to 100 GHz, Standards Association of Australia. Standards House, 80 Arthur Street, North Sydney, N.S.W.
19. W.L. Stutzman and G.A. Thiele. Antenna Theory and Design, 1998 (disponible auprès de : John Wiley and Sons, New York).

20. D.H. Shinn. Avoidance of Radiation Hazards from Microwave Antennas, *The Marconi Review*, Vol. XXXIX, No. 201, pp. 61-80, 1976.
21. National Council on Radiation Protection and Measurements. NCRP Report No. 19: A Practical Guide to the Determination of Human Exposure to Radiofrequency Fields, 1993 (disponible auprès de : NCRP Publications, Bethesda, Maryland 20814, Tel. 1-800-229-2652).
22. J.C. Lin and O.P. Gandhi. Computational Methods for Predicting Field Intensity. Dans « CRC Handbook of Biological Effects of Electromagnetic Fields ». Eds. C. Polk and E. Postow, Second Edition, CRC Press, Boca Raton, pp. 337-402, 1996.
23. P.J. Dimbylow and S.M. Mann. SAR Calculations in an Anatomically Realistic Model of the Head for Mobile Communication Transceivers at 900 MHz and 1.8 GHz, *Phys. Med. Biol.*, Vol. 39, pp. 1537-1553, 1994.
24. O.P. Gandhi. Some Numerical Methods for Dosimetry: Extremely Low Frequencies to Microwave Frequencies, *Radio Science*, Vol. 30, pp. 161-177, 1995.
25. M. A. Jensen and Y. Rahmat-Samil. EM Interaction of Handset Antennas and a Human in Personal Communications, *Proc. IEEE*, Vol. 83, No. 1, pp. 7-17, 1995.
26. M.A. Stuchly and S.S. Stuchly. Measurements of Electromagnetic Fields in Biomedical Applications, *CRC Crit. Rev. Biomed. Eng.*, Vol. 14, pp. 241-288, 1986.
27. M.A. Stuchly and S.S. Stuchly. Experimental Radio and Microwave Dosimetry. Dans « CRC Handbook of Biological Effects of Electromagnetic Fields ». Eds. C. Polk and E. Postow, Second Edition, CRC Press, Boca Raton, pp. 295-336, 1996.
28. Q. Balzano, O. Garay and T. J. Manning, Jr. Electromagnetic Energy Exposure of Simulated Users of Portable Cellular Telephones, *IEEE Trans. Vehicular Tech.*, Vol. VT-44, pp. 390-403, 1995.
29. T. Schmid, O. Egger and N. Kuster. Automated E-Field Scanning System for Dosimetric Assessments, *IEEE Trans. Microwave Theory Tech.*, Vol. 44, No. 1, pp. 105-113, 1996.
30. S.S. Stuchly, A. Kraszewski, M.A. Stuchly, G. Hartsgrove and D. Adamski. Energy Deposition in a Model of Man in the Near-Field, *Bioelectromagnetics*, Vol. 6, pp. 115-129, 1985.
31. M.A. Stuchly, A. Krazewski, and S.S. Stuchly. Exposure of Human Models in the Near- and Far-Field: A Comparison, *IEEE Trans. Biomed. Eng.*, Vol. BME-32, pp. 609-616, 1985.
32. S.S. Stuchly, M.A. Stuchly, A. Kraszewski and G. Hartsgrove. Energy Deposition in a Model of Man: Frequency Effects, *IEEE Trans. Biomed. Eng.*, Vol. BME-33, pp. 702-711, 1986.
33. M.A. Stuchly, A. Kraszewski, S.S. Stuchly, G. Hartsgrove and R.J. Spiegel. RF Energy Deposition in a Heterogeneous Model of Man: Near-Field Exposures, *IEEE Trans. Biomed. Eng.*, Vol. BME-34, 1987.
34. Q. Balzano, J.A. Bergeron, J. Cohen, J.M. Osepchuck, R.C. Petersen and L.M. Roszyk. Measurement of Equivalent Power Density and RF Energy Deposition in the Immediate Vicinity of a 24-GHz Traffic Radar Antenna, *IEEE Trans. Electromag. Compat.*, Vol. EMC-37, pp. 183-191, 1995.
35. I. Chatterjee, D. Wu, and O.P. Gandhi. Human Body Impedance and Threshold Currents for Perception and Pain for Contact Hazard Analysis in the VLF-MF Band, *IEEE Trans. Biomed., Eng.*, Vol. BME-33, pp. 486-494, 1986.
36. O.P. Gandhi. Basis for RFR – Safety Standards in the 10 kHz – 50 MHz Region. Report No. USAFSAM – TR – 87, 1987 (disponible auprès de : Aerospace Medical Division, Brooks Air Force Base, TX 78235-5301).
37. O.P. Gandhi, I. Chatterjee, D. Wu, J.A. D'Andrea and K. Sakamoto. Very Low Frequency (VLF) Hazard Study, Report No. USAFSAM – TR – 84, 1984 (disponible auprès de : Aerospace Medical Division, Brooks Air Force Base, TX 78235-5301).
38. M.A. Stuchly, J. Kozlowski, S. Symons and D.W. Lecuyer. Measurements of Contact Currents in Radiofrequency Fields, *Health Physics*, Vol. 60, pp. 547-557, 1991.
39. G.F. Knoll. *Radiation Detection and Instrumentation*, 1979 (disponible auprès de : John Wiley and Sons, New York).
40. H.E. Johns and J.R. Cunningham. *Physics of Radiology*, 1974 (disponible auprès de : Charles C. Thomas, Springfield, Illinois).
41. Nations Unies. *Rayonnements ionisants: sources et effets biologiques, rapport du Comité scientifique des Nations Unies pour l'étude des effets des rayonnements ionisants 1982* (disponible auprès de : Nations Unies, New York).
42. O.P. Gandhi, G. Lazzi and C.M. Furse. Electromagnetic Absorption in the Human Head and Neck for Mobile Telephones at 835 and 1900 MHz, *IEEE Trans. Microwave Theory and Tech.*, Vol. 44, pp. 1884-1897, 1996.
43. J.H. Bernhardt. *Non-ionizing Radiation Safety: Radiofrequency Radiation, Electric and Magnetic Fields*, *Phys. Med. Biol.*, Vol. 37, pp. 807-844, 1992.

44. ANSI Z136.1-1993. American National Standard. American National Standard for Safe Use of Lasers, Section 8.4, p. 34.
45. European Prestandard ENV 50166-2. Human Exposure to Electromagnetic Fields: High Frequencies (10 kHz to 300 GHz), CENELEC, January 1995 (disponible auprès de : CENELEC Central Secretariat: rue de Stassart 35 B-1050, Bruxelles, Belgique).
46. C.F. Dalziel and T.H. Mansfield. Effects of Frequency on Perception Currents. Trans. AIEE, Vol. 69, Part II, pp. 1162-1168, 1950.
47. H.A. Kues, L.W. Hirst, G. A. Luty, S.A. D'Anna and G.R. Dunkelberger. Effects of 2.45 GHz Microwaves on Primate Corneal Endothelium, Bioelectromagnetics, Vol. 6, pp. 177-188, 1985.
48. H.A. Kues, J.C. Monahan, S.A. D'Anna, D. S. McLeod, G. A. Luty and S. Koslov. Increased Sensitivity of the Non-Human Primate Eye to Microwave Radiation Following Ophthalmic Drug Pretreatment, Bioelectromagnetics, Vol. 13, pp. 379-393, 1992.
49. Y. Kamimura, K. Sato, T. Saiga, and Y. Amemiya. Effects of 2.45 GHz Microwave Irradiation on Monkey Eyes, IEICE Trans. Communications, Vol. E-77B, pp. 762-765, 1994.