



**Étude d'impact sur les déplacements
Centre de traitement des
matières organiques de
Montréal-Est (biométhanisation
et tri mécanique)**

Rapport final

16 septembre 2011 - v.4.0
111-19246-00



1600, boul. René-Lévesque Ouest, bureau 1600
Montréal (Québec) H3H 1P9
Téléphone : (514) 340-0046
Télécopie : (514) 340-1337 ~ www.genivar.com

**Étude d'impact sur les déplacements
Centre de traitement des
matières organiques de
Montréal-Est (biométhanisation
et tri mécanique)**

Rapport final



1600, boul. René-Lévesque Ouest, bureau 1600
Montréal (Québec) H3H 1P9
Téléphone : (514) 340-0046
Télécopie : (514) 340-1337 ~ www.genivar.com

Étude d'impact sur les déplacements – Centre de traitement des matières organiques de Montréal-Est (biométhanisation et tri mécanique)

RAPPORT FINAL

Équipe de travail :

Nicolas Maltais-Tariant, ing. jr
Philippe Mytofir, techn.
André Milot, techn.

Vérifié et approuvé par :

André Leduc, ing. (OIQ - 112820)
Chef d'équipe, Planification des transports et circulation

L'original de ce document technologique a été émis et authentifié par Nicolas Maltais Tariant et André Leduc le 16 septembre 2011. Ce document technologique ne doit pas être considéré comme authentifié au sens de la *Loi sur les ingénieurs* et ne peut être utilisé pour des fins de travaux visés à l'article 2 de la *Loi sur les ingénieurs*. Ce document technologique est transmis strictement pour des fins d'information. Aucune garantie n'est donnée sur l'intégrité des informations transmises. Aucune garantie n'est donnée sur les modifications à ce document technologique qui auraient pu être faites ou à venir.

Référence complète

GENIVAR inc. (2011) Rapport final, Étude d'impact sur les déplacements – Centre de traitement des matières organiques de Montréal-Est (biométhanisation et tri mécanique), pour la Ville de Montréal, Montréal, 23 pages et annexes.

M:\2011\1111-19246-00\Transport\3.0 Technique\3.8 Rapports-Devis\Mtl-Est\111-19246-00_NT_Mtl-est_v4.0_20110916.docx

GENIVAR inc.

1600, Boul. René-Lévesque Ouest, bureau 1600, Montréal (Québec) H3H 1P9
Téléphone : (514) 340-0046 ~ Télécopie : (514) 340-1337 ~ www.genivar.com

GENIVAR inc.
1600, Boul. René-Lévesque Ouest, bureau 1600, Montréal (Québec) H3H 1P9
Téléphone : (514) 340-0046 ~ Télécopie : (514) 340-1337 ~ www.genivar.com

Table des matières

1	INTRODUCTION	1
1.1	CONTEXTE	1
1.2	MANDAT ET OBJECTIFS	1
1.3	MÉTHODE.....	1
2	SITUATION EXISTANTE	3
2.1	ZONE D'ÉTUDE.....	3
2.2	UTILISATION DU SOL ET DE L'ESPACE	3
2.3	OFFRE DE TRANSPORT.....	3
2.3.1	Réseau routier	3
2.3.2	Transport en commun	7
2.3.3	Transports actifs	7
2.3.4	Camionnage	8
2.3.5	Stationnement.....	8
2.4	CONDITIONS DE CIRCULATION EXISTANTES	8
2.4.1	Débits de circulation	8
2.4.2	Conditions de circulation	9
3	ÉVALUATION DES IMPACTS.....	15
3.1	PRÉSENTATION DU PROJET.....	15
3.2	CIRCULATION À L'INTÉRIEUR DU SITE ET ACCESSIBILITÉ.....	15
3.3	DÉPLACEMENTS GÉNÉRÉS.....	16
3.3.1	Génération des déplacements.....	16
3.3.2	Distribution des déplacements	16
3.3.3	Affectation des débits sur le réseau	16
3.4	CONDITIONS DE CIRCULATION PROJETÉES	17
3.5	STATIONNEMENT	17
4	MESURES DE MITIGATION ASSOCIÉES.....	21
4.1	TRANSPORT ROUTIER	21
4.2	TRANSPORT EN COMMUN	21
4.3	TRANSPORT ACTIF	21
4.4	STATIONNEMENT	21
5	CONCLUSION.....	22
6	RÉFÉRENCES	23

Liste des figures

- 2.1 Zone d'étude
- 2.2 Conditions de circulation actuelles (période de pointe AM)
- 2.3 Conditions de circulation actuelles (période de pointe PM)
- 3.1 Distribution des déplacements

Ville de Montréal

Étude d'impact sur les déplacements – Centre de traitement des matières organiques de Montréal-Est

1 INTRODUCTION

1.1 CONTEXTE

Selon le Plan directeur de gestion des matières résiduelles 2010-2014, la Ville de Montréal doit développer sur son territoire des infrastructures qui lui permettront de mettre en valeur la portion organique présente dans les matières résiduelles.

Quatre emplacements ont été retenus à travers l'île de Montréal qui pourraient recevoir les installations de traitement suite à un processus de changement de zonage. Ces sites sont :

- Site de Montréal-Est, qui accueillerait un centre de biométhanisation et un centre de tri-mécanique;
- Site de Saint-Michel qui accueillerait un centre de compostage;
- Site de La Salle, qui accueillerait un centre de biométhanisation;
- Site de Dorval, qui accueillerait un centre de compostage.

1.2 MANDAT ET OBJECTIFS

La Ville de Montréal a mandaté la firme GENIVAR INC. afin d'effectuer une étude d'impact sur les déplacements pour le centre de traitement qui sera implanté à Montréal-Est, au coin de l'avenue Broadway et de la voie de desserte de l'A-40.

Cette étude est requise par la Ville de Montréal afin de s'assurer que le projet respecte les objectifs du Plan de transport de Montréal. Les objectifs de l'étude sont :

- Évaluer l'accessibilité future du site et proposer un aménagement fonctionnel pour la circulation à l'intérieur du site, en tenant compte des différents occupants sur les lieux;
- Évaluer les impacts du projet sur la circulation environnante et proposer des mesures d'atténuation si nécessaires.

1.3 MÉTHODE

La méthode retenue pour l'étude d'impacts est celle décrite dans le document des exigences de la Ville de Montréal (Exigences en matière d'études d'impact sur les déplacements – version 6.1 – février 2009).

Une visite terrain du site et des rues avoisinantes a été effectuée le 7 juillet 2011. Cette visite a permis de constater l'état des lieux actuels, de visualiser les particularités du site et d'observer les conditions de circulation dans le secteur.

Des comptages ont été effectués le 6 juillet 2011 aux intersections concernées par le projet, soient :

- Marien / Voies de desserte de l'A-40;
- Broadway / Voies de desserte de l'A-40;
- Broadway / Henri-Bourassa.

Selon les exigences de la Ville en matière d'études d'impact sur la circulation et afin de retrouver les conditions moyennes d'un jour d'automne, les comptages ont été ajustés pour un jeudi de novembre à l'aide des facteurs d'ajustement fournis par la Ville de Montréal. Les données de comptages sont présentés à l'annexe B. Les heures de pointe ont été déterminées à partir des comptages : L'heure de pointe du matin est de 6h30 à 7h30 et l'heure de pointe de l'après-midi est de 16h30 à 17h30.

La génération des déplacements des camions et autres véhicules est basée sur les informations fournies par la Ville dans le document d'appel d'offre ainsi que lors de rencontres de travail. Des hypothèses de travail ont été formulées afin de déterminer les débits horaires de pointe des camions ainsi que ceux des employés. Les conditions de circulation ont été déterminées à l'aide des logiciels Synchro/SimTraffic 7.

2 SITUATION EXISTANTE

2.1 ZONE D'ÉTUDE

La zone d'étude inclut la voie de desserte de l'A-40 O et la rue Broadway à Montréal-Est. Elle est délimitée par :

- La rue Marien à l'est;
- La rue Broadway à l'ouest;
- Le boulevard Henri-Bourassa au nord;
- L'A-40, au sud.

La zone d'étude est montrée à la figure 2.1

2.2 UTILISATION DU SOL ET DE L'ESPACE

Le site à l'étude est situé en zone industriel. Cette zone commence au sud de l'A-40 jusqu'au boulevard Henri-Bourassa au nord et du golf municipal à l'ouest jusqu'à l'échangeur Henri-Bourassa / A-40.

Le site est présentement occupé par plusieurs instances :

- Le Centre d'enfouissement des boues de la station de traitement des eaux usées de Montréal;
- Le Centre de formation du SPVM (ci-après le SPVM), qui possède un accès sur la voie de desserte de l'A-40 O.

2.3 OFFRE DE TRANSPORT

La présente section fait la description des différents modes de transport pour la zone à l'étude : le réseau routier, le transport collectif, les modes actifs, le camionnage et les conditions de circulation.

2.3.1 Réseau routier

Le réseau routier du secteur à l'étude est composé des rues suivantes :

- Voies de dessertes (VdeD) de l'A-40, des artères suivants un axe est-ouest;
 - ▶ Deux à trois voies de circulation par direction;
 - ▶ Vitesse affichée de 70 km/h.

- Avenue Broadway, une rue locale suivant un axe nord-sud;
 - ▶ Une voie de circulation par direction;
 - ▶ Vitesse affichée de 50 km/h.
- Avenue Marien, une artère suivant un axe nord-sud;
 - ▶ Une voie de circulation par direction au nord de l'intersection Marien / VdeD A-40 et deux voies de circulation au sud;
 - ▶ Vitesse affichée de 70 km/h au nord de l'intersection Marien / VdeD A-40 et 50 km/h au sud;
- Boulevard Henri-Bourassa, une artère suivant un axe est-ouest;
 - ▶ Trois voies de circulation par direction avec des baies de virages aux intersections;
 - ▶ Vitesse affichée de 50 km/h.

Une bretelle d'entrée sur l'autoroute en direction ouest (à partir de la voie de service) est présente en face de la zone d'étude.

L'intersection de l'avenue Marien avec les voies de desserte de l'A-40 est gérée par un feu de circulation. L'intersection Broadway / Henri-Bourassa est également gérée par un feu. L'intersection Broadway / VdeD A-40 est contrôlée par un panneau d'arrêt sur Broadway.



FIGURE 2.1
LOCALISATION DU SITE À L'ÉTUDE

2.3.2 Transport en commun

La zone d'étude compte les circuits d'autobus suivants :

- Ligne 40:
 - ▶ Parcours le boulevard Henri-Bourassa entre le boulevard Louis-Hyppolyte-Lafontaine et l'échangeur Henri-Bourassa / A-40;
 - ▶ La ligne passe aux demi-heures;
 - ▶ Les arrêts les plus proches du site sont situés à l'intersection Broadway / Henri-Bourassa.
- Ligne 86 :
 - ▶ Descend le boulevard Rivière-des-Prairies jusqu'au boulevard Henri-Bourassa puis l'avenue Marien jusqu'à l'extrémité sud de l'île de Montréal;
 - ▶ La ligne dessert également la Place Marien;
 - ▶ La ligne passe aux demi-heures aux heures de pointe et aux heures autrement;
 - ▶ Les arrêts les plus proches du site sont situés immédiatement au nord de l'intersection Marien / VdeD A-40.
- Ligne 183 :
 - ▶ Descend le boulevard Rivière-des-Prairies jusqu'au boulevard Henri-Bourassa pour remonter plus à l'est jusqu'au boulevard Gouin et l'extrémité est de l'île de Montréal
 - ▶ La ligne passe aux heures;
 - ▶ Les arrêts les plus proches du site sont situés à l'intersection Broadway / Henri-Bourassa.
- Ligne 194 :
 - ▶ Suit le boulevard Henri-Bourassa en direction est entre le boulevard Armand-Bombardier et l'avenue Armand-Chaput et revient par le boulevard Perras en direction ouest en période de pointe du matin. Suit le parcours inverse en période de pointe de l'après-midi;
 - ▶ La ligne passe aux 10min. aux heures de pointe et aux demi-heures autrement;
 - ▶ Les arrêts les plus proches du site sont situés à l'intersection Broadway / Henri-Bourassa.

En résumé, seul le boulevard Henri-Bourassa au nord du site est bien desservi par le transport en commun. Un service minimal est également assuré sur l'avenue Marien.

2.3.3 Transports actifs

Des trottoirs sont présents sur la voie de desserte de l'A-40 E et sur Henri-Bourassa. L'intersection Broadway / Henri-Bourassa compte des traverses piétonnes et des feux pour piétons. Les feux piétons sont sur appel en nord-sud et sur rappel en est-ouest. Aucun piéton n'a été observé durant la visite de terrain aux environs de la voie de desserte.

Aucune piste cyclable n'est présente dans le secteur et aucun cycliste n'a été observé lors de la visite de terrain.

2.3.4 Camionnage

Le camionnage est permis en tout temps sur toutes les rues dans la zone d'étude.

2.3.5 Stationnement

Il n'y a aucune place de stationnement sur les rues dans la zone d'étude. Les installations dans ce secteur possèdent généralement un stationnement hors-rue.

2.4 CONDITIONS DE CIRCULATION EXISTANTES

2.4.1 Débits de circulation

Les débits de circulation sont présentés aux figures 2.2 et 2.3. Selon les comptages effectués et ajustés pour un jeudi de novembre, l'heure de pointe du matin est entre 6h30 et 7h30 alors que celle de l'après-midi est entre 16h30 et 17h30.

Les débits de circulation sur les voies de desserte de l'A-40 sont pendulaires : Ils sont plus élevés en direction ouest le matin (environ 1800 véh/h en pointe du matin et 1000 véh/h en pointe de l'après-midi) et plus élevés en direction est le soir (de 300 véh/h à 1000 véh/h en pointe du matin et 1300 véh/h en pointe de l'après-midi). Cette situation est observée puisque le matin, la majorité des déplacements se font en direction du centre-ville tandis que le soir, la majorité des déplacements se font dans le sens inverse, les gens quittant le travail pour retourner à leur domicile.

Les débits de circulation sur l'avenue Marien sont également pendulaires. En pointe du matin, ils augmentent en direction sud, passant de 250 véh/h avant le carrefour avec l'A-40 à 850 véh/h après ce carrefour. En direction nord, ils sont d'environ 400 véh/h. En pointe de l'après-midi, ils diminuent en direction nord, passant de 700 véh/h avant le carrefour avec l'A-40 à 300 véh/h après ce carrefour. En résumé, les véhicules proviennent des voies de service pour se diriger sur Marien en direction sud en pointe du matin et font le trajet inverse en pointe de l'après-midi.

Les débits de circulation sur Broadway sont d'environ 250 véh/h par direction pour les deux périodes de pointe, sauf en pointe du matin en direction sud où ils sont légèrement plus élevés (environ 400 véh/h). Les débits sur Broadway sont donc relativement faibles.

Camions :

Sur les voies de desserte de l'A-40 en direction ouest, le camionnage augmente à l'intersection avec Marien. En pointe du matin, le nombre de camions passe de 5% (90 camions par heure) à l'est de Marien à 9% (150 camions par heure) à l'ouest. En pointe de l'après-midi, malgré des pourcentages plus élevés (7% et 11%, respectivement), le nombre de camions est plus faible et ne dépasse pas 110 camions par heure.

Sur Marien, malgré une diminution du pourcentage, le nombre de camions augmente en direction sud et diminue dans le sens inverse. En période de pointe du matin, il passe de 38% au nord de l'A-40 à 15% au sud (90 à 130 camions par heure) en direction sud et de 17% au sud à 15% au nord (de 80 à 45 camions par heure) en direction nord. En période de pointe de l'après-midi, il passe de 14% à 13% (60 à 80 camions par heure) en direction sud et est de 13% (90 camions par heure au sud à 30 au nord) en direction nord.

Sur Broadway, le pourcentage de véhicules lourds est de 12% en direction sud tant le matin avec 50 camions par heure que l'après-midi avec 30 camions par heure. En direction nord, 23% (54 camions par heure) et 17% (40 camions par heure) y circulent le matin et l'après-midi, respectivement.

Sur Henri-Bourassa aux approches de Broadway, 10% de véhicules lourds (200 camions par heure) circulent dans les deux directions le matin et 5% (115 à 130 camions par heure) y circulent l'après-midi.

2.4.2 Conditions de circulation

Les conditions de circulation actuelles ont été analysées à l'aide du logiciel Synchro/SimTraffic 7 afin de pouvoir par la suite déterminer l'impact du projet sur la circulation. Les conditions de circulation sont présentées aux figures 2.2 et 2.3. L'illustration des niveaux de service en fonction des retards est montrée à l'annexe C.

En pointe du matin, au carrefour de l'avenue Marien et de la voie de service de l'A-40, il y a un peu de congestion en direction ouest sur la voie de desserte, où une file d'attente allant jusqu'à une vingtaine de véhicules peut se former. Néanmoins, les véhicules arrivent tout de même à passer l'intersection et le retard simulé n'est que de 23 s/véh. à cette approche. Il peut également se former une file d'attente sur l'approche nord à cette intersection. Le retard simulé est de 60 s/véh. pour cette approche et de 47 s/véh. pour l'approche opposée. Néanmoins, selon les observations sur le terrain, la circulation demeure fluide à ce carrefour. Le retard global au carrefour est d'environ 25 s/véh., ce qui signifie les conditions de circulation sont très bonnes à ce carrefour (niveau de service C).

En pointe de l'après-midi, la circulation est fluide à ce carrefour. Il peut se former des files d'attentes aux approches ouest et sud du carrefour, sans que cela n'entraîne de retard important. Le niveau de service global de l'intersection est de 23 s/véh., ce qui est très bon (niveau de service C).

Au carrefour Henri-Bourassa / Broadway, malgré un fort achalandage, les conditions de circulation demeure bonnes pour les deux périodes de pointe. En heure de pointe du matin, l'approche nord du carrefour peut devenir congestionnée, mais le retard moyen reste à 39 s/véh. et le retard de l'intersection est faible, soit de 20 s/véh.

En heure de pointe de l'après-midi, l'approche nord du carrefour est également congestionnée et le retard de l'approche est de 39 s/véh. Le retard global du carrefour est faible, soit de 22 s/véh.



FIGURE 2.2
CONDITIONS DE CIRCULATION ACTUELLES - HEURE DE POINTE DU MATIN (6H30 À 7H30)



FIGURE 2.3
CONDITIONS DE CIRCULATION ACTUELLES - HEURE DE POINTE DU SOIR (16H30 À 17H30)

3 ÉVALUATION DES IMPACTS

3.1 PRÉSENTATION DU PROJET

Le projet consiste à construire deux centres de traitement à Montréal-Est, plus précisément sur un site aujourd'hui occupé par la Direction de l'épuration des eaux usées (DEEU) et le SPVM. Deux installations doivent y être construites, soit :

- Un centre de biométhanisation, d'une capacité de traitement de 60 000 T/an, occupant une superficie approximative de 20 000 m²;
- Un centre de tri mécanique, d'une capacité de traitement de 25 000 T/an, occupant une superficie approximative de 14 000 m².

L'emplacement prévu pour le site de biométhanisation est situé dans le cadran sud-est du site tandis que le centre de tri-mécanique devrait être installé dans le quadrant sud-ouest. L'aménagement de ces centres implique un réaménagement de l'espace occupé par le SPVM et la carrière et des accès de ces derniers.

3.2 CIRCULATION À L'INTÉRIEUR DU SITE ET ACCESSIBILITÉ

Afin d'évaluer la faisabilité d'implanter des accès sur la voie de desserte de l'A-40 ouest et/ou sur Broadway et de caractériser ces accès, une ébauche de l'aménagement intérieur du site (installations et circulation) a été réalisé conjointement avec des experts en bâtiment industriel et le client. Ce processus itératif a permis de maximiser l'espace disponible pour les installations et de rendre la circulation en accès du site et à l'intérieur la plus sécuritaire possible.

Plusieurs éléments ont été utilisés pour concevoir cet aménagement :

- Au niveau des centres de traitement, les différentes caractéristiques ont été fournis à l'annexe A de l'appel d'offre et par le client lors de réunions de travail;
- Le SPVM a fournit ses besoins;
- La DEEU a fournit ses exigences verbalement lors de la visite de terrain, soit que la barrière grillagée demeure tout autour de la carrière et soit munie d'une grille coulissante automatique et une autre grille à ouverture manuelle.

L'option envisageant un accès par Broadway a rapidement été mise de côté car elle ne laissait pas assez d'espace pour les manœuvres pour camions. Le plan d'accès au site est présenté à l'annexe D.

3.3 DÉPLACEMENTS GÉNÉRÉS

3.3.1 Génération des déplacements

Afin d'évaluer l'impact du projet sur les conditions de circulation, une génération de déplacements a été effectuée pour la période de pointe du matin et la période de pointe de l'après-midi. Les hypothèses sont les suivantes :

- La réception des matières organiques est ouverte de jour durant une période 10 heures;
- L'heure de pointe de réception des matières se situe entre 10h et 15h, soit en dehors des heures de pointe de la circulation du réseau environnant;
- Les stationnements pour employés du centre de tri et de biométhanisation auront au total 30 places;
- Selon les informations fournies par la Ville, le site générera à terme pendant sa plus forte période de l'année, soit l'automne (octobre et novembre), 88 camions par jour (73 pour le centre de biométhanisation et 15 pour le centre de tri mécanique), donc en moyenne 9 camions par heure;
- En fonction des variations horaires, il a été posé comme hypothèse que le site générera 1,5 fois la moyenne par heure pendant l'heure de pointe de la circulation (matin et après-midi), soit 15 camions entrant et 15 sortant du site (30 au total) par heure le matin et l'après-midi;
- Durant l'heure de pointe du matin, le stationnement des employés se remplira de moitié (15 véhicules – les deux tiers pour le centre de biométhanisation) et l'inverse se produira durant l'heure de pointe de l'après-midi;
- Les déplacements en transport collectif généré par le projet sont négligeables de par la nature du projet (une fraction des employés risquent d'utiliser le TC pour se rendre au travail).

Le nombre total de véhicules (camions et autos) générés par le projet est donc d'environ 30 camions et 15 autos (entrants et sortants), soit pour un total de 45 véhicules par heure le matin et l'après-midi.

3.3.2 Distribution des déplacements

Avec l'hypothèse que le seul accès se fait par la voie de desserte et selon les informations obtenues de la Ville concernant les secteurs desservis par les centres de traitement et de biométhanisation, les camions proviendront en majorité de l'ouest via la voie de desserte en direction est (50%) et du sud via l'avenue Marien en direction nord (25%). Le reste des camions générés (25%) proviendront de l'est via l'A-40 ouest et du nord via Marien en direction sud. La figure 3.1 montre la distribution des déplacements dans la zone d'étude.

3.3.3 Affectation des débits sur le réseau

En pointe du matin et de l'après-midi, une augmentation de 10 à 15 camions par heure est donc à prévoir sur la voie de desserte en direction ouest. Une dizaine de camions par heure s'ajouteront sur la voie de desserte en direction est mais utiliseront le demi-tour et ne passeront donc pas par le carrefour Marien / voies de desserte. Ils ne devraient donc pas

impacter le carrefour à feu. Le nombre de camions sur Marien en direction nord augmentera de 5 camions par heure. L'ajout de camions sur les autres artères (total de 5 camions générés par heure) devrait être minime (moins de 5% du nombre de camions circulant actuellement sur ces artères).

3.4 CONDITIONS DE CIRCULATION PROJETÉES

Tous types de véhicules confondus, l'augmentation de véhicules sur le réseau (45 véhicules par heure en entrée le matin et 45 en sortie l'après-midi) ne devrait pas dépasser 5% de la circulation actuelle pour un mouvement. Cela montre que le projet aura un impact négligeable sur les conditions de circulation en pointe du matin et de l'après-midi dans le secteur.

3.5 STATIONNEMENT

Étant donné que le projet fournira suffisamment d'espaces de stationnement hors rue, l'impact sur le stationnement dans le secteur à l'étude est nul.



FIGURE 3.1
DISTRIBUTION DES DÉPLACEMENTS

4 MESURES DE MITIGATION ASSOCIEES

Cette section présente les mesures nécessaires et à mettre de l'avant par le client afin que le projet soit bien intégré dans le milieu et respecte les exigences en matière d'étude d'impact.

4.1 TRANSPORT ROUTIER

Comme le projet ne générera quasiment aucun nouveau véhicule sur le réseau et qu'aucun niveau de service n'est dégradé par le projet, aucune mesure au niveau du transport routier n'est requise.

4.2 TRANSPORT EN COMMUN

Aucune intervention particulière n'est requise.

4.3 TRANSPORT ACTIF

Aucune intervention particulière n'est requise.

4.4 STATIONNEMENT

Aucune intervention particulière n'est requise.

5 CONCLUSION

La présente note technique avait pour but d'étudier l'impact au niveau de la circulation de l'implantation d'un centre de biométhanisation et de tri-mécanique à Montréal-est. Le projet possédera une capacité totale de traitement de 85 000 T/an (60 000 pour le centre de biométhanisation et 25 000 pour le centre de tri mécanique).

La circulation à l'intérieur du site et les accès au site ont été analysés, en tenant compte des divers utilisateurs du terrain (carrière et SPVM). Un concept a été retenu (présenté à l'annexe D) et l'accès au centre de traitement se fera par la voie de desserte de l'A-40.

Afin de déterminer l'impact sur la circulation, les nouveaux déplacements ont été distribués sur le réseau routier à proximité du projet. L'impact de ces nouveaux déplacements a été évalué et sera minime.

Également, le projet ne devrait pas avoir d'impact sur le stationnement et un impact négligeable sur le transport en commun. Bref, le projet ne devrait pas avoir d'impact négatif significatif au niveau du transport dans le secteur.

6 REFERENCES

Ville de Montréal (2009). Exigences en matière d'études d'impact sur les déplacements, Version 6.1, 38 pages.

Ville de Montréal (2008). Réseau routier hiérarchisé.

A ABREVIATIONS ET UNITES

A1 ABRÉVIATIONS ET SIGLES

SPVM Service de Police de la Ville de Montréal

DEEU Direction de l'épuration des eaux usées

A2 UNITÉS

km/h Kilomètre par heure

s Seconde

véh. Véhicule

T Tonne

B COMPTAGES DE LA CIRCULATION

Avenue Marien / Voie de service A-40 Est

Réseau 1
 Municipalité MONTREAL-EST
 Observateurs Nicole Champagne

Date du comptage : Mercredi 06 juillet 2011
 Température(AM) : Nuageux/Sombre
 Température(PM) : Pluie/Bruine
 Compilé par : André Milot

Comptage de véhicules équivalents et de piétons

Période : 06:00 à 09:00

	DU NORD					DE L'EST					DU SUD					DE L'OUEST					Total véh équiv.	Total piétons
	P	D	TD	G	Total	P	D	TD	G	Total	P	D	TD	G	Total	P	D	TD	G	Total		
6:00	0	0	84	5	89	0	0	0	0	0	0	15	77	0	92	1	62	47	32	141	322	1
6:15	0	0	96	2	98	1	0	0	0	0	0	12	71	0	83	1	90	55	36	181	362	2
6:30	0	0	112	8	120	0	0	0	0	0	0	13	72	0	85	0	86	45	32	163	368	0
6:45	0	0	97	5	102	0	0	0	0	0	0	12	99	0	111	0	84	56	35	175	388	0
7:00	0	0	85	14	99	0	0	0	0	0	0	18	85	0	103	0	69	63	33	165	367	0
7:15	0	0	84	10	94	0	0	0	0	0	0	7	70	0	77	0	55	69	30	154	325	0
7:30	0	0	101	7	108	0	0	0	0	0	0	12	70	0	82	0	58	72	28	158	348	0
7:45	0	0	81	6	87	0	0	0	0	0	0	9	68	2	79	0	66	74	29	169	335	0
8:00	0	0	88	8	96	0	0	0	0	0	0	17	73	6	96	0	42	51	14	107	299	0
8:15	0	0	101	3	104	0	0	0	0	0	0	11	84	0	95	0	47	61	29	137	336	0
8:30	0	0	84	10	94	0	0	0	0	0	0	18	70	0	88	0	60	71	45	176	358	0
8:45	0	0	70	4	74	0	0	0	0	0	0	11	71	0	82	0	48	78	30	156	312	0
Total	0	0	1083	82	1165	1	0	0	0	0	0	155	910	8	1073	2	767	742	373	1882	4120	3
PHF	0,00	0,00	0,87	0,52	0,87	0,25	0,00	0,00	0,00	0,00	0,00	0,76	0,83	0,00	0,86	0,25	0,91	0,87	0,94	0,94	0,96	0,25
%Camion					18,0%					0,0%					21,4%					21,8%		20,6%

Période : 11:00 à 13:00

	DU NORD					DE L'EST					DU SUD					DE L'OUEST					Total véh équiv.	Total piétons
	P	D	TD	G	Total	P	D	TD	G	Total	P	D	TD	G	Total	P	D	TD	G	Total		
11:00	0	0	51	9	60	0	0	0	0	0	0	16	55	0	71	4	62	82	18	162	293	4
11:15	0	0	44	14	58	0	0	0	0	0	0	17	72	0	89	1	42	62	19	123	270	1
11:30	0	0	48	10	58	0	0	0	0	0	0	20	83	0	103	0	54	64	10	128	289	0
11:45	0	0	36	9	45	0	0	0	0	0	0	25	75	1	101	0	92	61	15	168	314	0
12:00	0	0	53	18	71	0	0	0	0	0	0	32	90	0	122	1	74	73	31	178	371	1
12:15	0	0	34	13	47	0	0	0	0	0	0	14	106	0	120	1	59	80	27	166	333	1
12:30	0	0	50	6	56	0	0	0	0	0	0	33	73	0	106	0	53	71	21	145	307	0
12:45	0	0	35	10	45	0	0	0	0	0	0	33	67	0	100	0	62	92	32	186	331	0
Total	0	0	351	89	440	0	0	0	0	0	0	190	621	1	812	7	498	585	173	1256	2508	7
PHF	0,00	0,00	0,81	0,65	0,77	0,00	0,00	0,00	0,00	0,00	0,00	0,85	0,79	0,00	0,92	0,50	0,84	0,86	0,87	0,91	0,90	0,50
%Camion					36,1%					0,0%					24,5%					27,8%		28,2%

Avenue Marien / Voie de service A-40 Est

Date du comptage : Mercredi 06 juillet 2011

Réseau 1
Municipalité MONTREAL-EST
Observateurs Nicole Champagne

Température(AM) : Nuageux/Sombre

Température(PM) : Pluie/Bruine

Compilé par : André Milot

Période : 15:30 à 18:30

	DU NORD					DE L'EST					DU SUD					DE L'OUEST					Total véh équiv.	Total piétons
	P	D	TD	G	Total	P	D	TD	G	Total	P	D	TD	G	Total	P	D	TD	G	Total		
15:30	0	0	68	10	78	1	0	0	0	0	0	43	105	0	148	0	52	141	29	222	448	1
15:45	0	0	68	23	91	0	0	0	0	0	0	46	107	0	153	0	63	163	18	244	488	0
16:00	0	0	79	30	109	0	0	0	0	0	0	30	91	0	121	0	67	141	21	229	459	0
16:15	0	0	73	31	104	0	0	0	0	0	1	35	90	0	125	1	63	169	16	248	477	2
16:30	0	0	82	30	112	0	0	0	0	0	0	31	116	0	147	2	47	170	11	228	487	2
16:45	0	0	73	22	95	1	0	0	0	0	0	32	93	0	125	0	51	179	15	245	465	1
17:00	0	0	62	50	112	0	0	0	0	0	0	48	112	0	160	0	68	176	15	259	531	0
17:15	0	0	68	23	91	0	0	0	0	0	0	32	96	0	128	0	56	187	20	263	482	0
17:30	0	0	51	18	69	0	0	0	0	0	0	31	82	0	113	0	70	163	23	256	438	0
17:45	0	0	58	13	71	0	0	0	0	0	1	45	110	0	155	0	49	124	29	202	428	1
18:00	0	0	40	9	49	0	0	0	0	0	0	36	57	0	93	0	39	115	23	177	319	0
18:15	0	0	35	11	46	0	0	0	0	0	0	19	68	1	88	0	52	124	28	204	338	0
Total	0	0	757	270	1027	2	0	0	0	0	2	428	1127	1	1556	3	677	1852	248	2777	5360	7
PHF	0,00	0,00	0,87	0,63	0,92	0,25	0,00	0,00	0,00	0,00	0,00	0,74	0,90	0,00	0,88	0,25	0,82	0,95	0,76	0,95	0,93	0,38
%Camion					16,0%					0,0%					13,8%					10,4%	12,4%	
Grand total :																					11988	17

Remarques :

Passage de trains: 10:38 - 10:41, 10:56 - 10:57, 11:05 - 11:07, 11:27 - 11:29, 11:40 - 11:48, 11:49 - 11:53, 15:39 - 15:41, 15:44 - 15:48, 16:00 - 16:03.

Pondération des banques : Automobiles (1) , Véhicules lourds (1)

Avenue Marien / Voie de service A-40 Est

Réseau 1

Date du comptage : Mercredi 06 juillet 2011

Municipalité MONTREAL-EST

Température(AM) : Nuageux/Sombre

Observateurs Nicole Champagne

Température(PM) : Pluie/Bruine

Compilé par : André Milot

Comptage pour les automobiles

Période : 06:00 à 09:00

	DU NORD				DE L'EST				DU SUD				DE L'OUEST				Total
	D	TD	G	Total	D	TD	G	Total	D	TD	G	Total	D	TD	G	Total	
6:00	0	73	2	75	0	0	0	0	13	59	0	72	45	37	27	109	256
6:15	0	88	1	89	0	0	0	0	11	52	0	63	69	45	29	143	295
6:30	0	99	4	103	0	0	0	0	9	63	0	72	68	38	26	132	307
6:45	0	82	3	85	0	0	0	0	9	88	0	97	73	43	28	144	326
7:00	0	74	5	79	0	0	0	0	13	72	0	85	56	50	20	126	290
7:15	0	74	3	77	0	0	0	0	5	59	0	64	46	59	21	126	267
7:30	0	87	2	89	0	0	0	0	8	58	0	66	51	57	18	126	281
7:45	0	69	5	74	0	0	0	0	6	57	2	65	53	61	22	136	275
8:00	0	72	2	74	0	0	0	0	12	58	5	75	33	37	10	80	229
8:15	0	81	2	83	0	0	0	0	7	57	0	64	29	47	26	102	249
8:30	0	71	4	75	0	0	0	0	11	52	0	63	43	48	32	123	261
8:45	0	51	1	52	0	0	0	0	7	50	0	57	40	62	23	125	234
Total	0	921	34	955	0	0	0	0	111	725	7	843	606	584	282	1472	3270
PHF	0,00	0,87	0,65	0,86	0,00	0,00	0,00	0,00	0,81	0,78	0,00	0,82	0,91	0,88	0,89	0,95	0,93

Période : 11:00 à 13:00

	DU NORD				DE L'EST				DU SUD				DE L'OUEST				Total
	D	TD	G	Total	D	TD	G	Total	D	TD	G	Total	D	TD	G	Total	
11:00	0	28	3	31	0	0	0	0	9	42	0	51	50	56	5	111	193
11:15	0	28	8	36	0	0	0	0	9	52	0	61	37	46	8	91	188
11:30	0	29	7	36	0	0	0	0	17	60	0	77	38	51	5	94	207
11:45	0	20	3	23	0	0	0	0	14	61	1	76	76	42	5	123	222
12:00	0	43	13	56	0	0	0	0	24	77	0	101	55	59	15	129	286
12:15	0	23	9	32	0	0	0	0	7	86	0	93	44	65	16	125	250
12:30	0	36	5	41	0	0	0	0	25	58	0	83	36	56	8	100	224
12:45	0	24	2	26	0	0	0	0	19	52	0	71	52	66	16	134	231
Total	0	231	50	281	0	0	0	0	124	488	1	613	388	441	78	907	1801
PHF	0,00	0,73	0,56	0,69	0,00	0,00	0,00	0,00	0,75	0,79	0,00	0,86	0,85	0,93	0,86	0,91	0,87

Période : 15:30 à 18:30

	DU NORD				DE L'EST				DU SUD				DE L'OUEST				Total
	D	TD	G	Total	D	TD	G	Total	D	TD	G	Total	D	TD	G	Total	
15:30	0	45	8	53	0	0	0	0	36	98	0	134	43	126	18	187	374
15:45	0	46	16	62	0	0	0	0	39	80	0	119	52	146	11	209	390
16:00	0	67	27	94	0	0	0	0	25	84	0	109	55	126	13	194	397
16:15	0	61	28	89	0	0	0	0	28	73	0	101	49	160	10	219	409
16:30	0	70	28	98	0	0	0	0	23	99	0	122	40	164	8	212	432
16:45	0	60	17	77	0	0	0	0	29	78	0	107	43	170	10	223	407
17:00	0	55	48	103	0	0	0	0	43	100	0	143	55	169	12	236	482
17:15	0	65	18	83	0	0	0	0	27	87	0	114	52	176	17	245	442
17:30	0	41	16	57	0	0	0	0	28	74	0	102	62	157	17	236	395
17:45	0	48	13	61	0	0	0	0	36	102	0	138	42	122	20	184	383
18:00	0	37	7	44	0	0	0	0	30	47	0	77	27	112	20	159	280
18:15	0	32	10	42	0	0	0	0	15	61	0	76	41	120	24	185	303

Avenue Marien / Voie de service A-40 Est

Réseau 1

Date du comptage : Mercredi 06 juillet 2011

Municipalité MONTREAL-EST

Température(AM) : Nuageux/Sombre

Observateurs Nicole Champagne

Température(PM) : Pluie/Bruine

Compilé par : André Milot

Total	0	627	236	863	0	0	0	0	359	983	0	1342	561	1748	180	2489	4694
PHF	0,00	0,89	0,58	0,88	0,00	0,00	0,00	0,00	0,71	0,91	0,00	0,85	0,86	0,96	0,69	0,93	0,91
Grand total :																	9765

Avenue Marien / Voie de service A-40 Est

Réseau 1

Date du comptage : Mercredi 06 juillet 2011

Municipalité MONTREAL-EST

Température(AM) : Nuageux/Sombre

Observateurs Nicole Champagne

Température(PM) : Pluie/Bruine

Compilé par : André Milot

Comptage pour les véhicules lourds

Période : 06:00 à 09:00

	DU NORD				DE L'EST				DU SUD				DE L'OUEST				Total
	D	TD	G	Total	D	TD	G	Total	D	TD	G	Total	D	TD	G	Total	
6:00	0	11	3	14	0	0	0	0	2	18	0	20	17	10	5	32	66
6:15	0	8	1	9	0	0	0	0	1	19	0	20	21	10	7	38	67
6:30	0	13	4	17	0	0	0	0	4	9	0	13	18	7	6	31	61
6:45	0	15	2	17	0	0	0	0	3	11	0	14	11	13	7	31	62
7:00	0	11	9	20	0	0	0	0	5	13	0	18	13	13	13	39	77
7:15	0	10	7	17	0	0	0	0	2	11	0	13	9	10	9	28	58
7:30	0	14	5	19	0	0	0	0	4	12	0	16	7	15	10	32	67
7:45	0	12	1	13	0	0	0	0	3	11	0	14	13	13	7	33	60
8:00	0	16	6	22	0	0	0	0	5	15	1	21	9	14	4	27	70
8:15	0	20	1	21	0	0	0	0	4	27	0	31	18	14	3	35	87
8:30	0	13	6	19	0	0	0	0	7	18	0	25	17	23	13	53	97
8:45	0	19	3	22	0	0	0	0	4	21	0	25	8	16	7	31	78
Total	0	162	48	210	0	0	0	0	44	185	1	230	161	158	91	410	850
PHF	0,00	0,78	0,44	0,79	0,00	0,00	0,00	0,00	0,65	0,68	0,00	0,81	0,75	0,83	0,63	0,89	0,87

Période : 11:00 à 13:00

	DU NORD				DE L'EST				DU SUD				DE L'OUEST				Total
	D	TD	G	Total	D	TD	G	Total	D	TD	G	Total	D	TD	G	Total	
11:00	0	23	6	29	0	0	0	0	7	13	0	20	12	26	13	51	100
11:15	0	16	6	22	0	0	0	0	8	20	0	28	5	16	11	32	82
11:30	0	19	3	22	0	0	0	0	3	23	0	26	16	13	5	34	82
11:45	0	16	6	22	0	0	0	0	11	14	0	25	16	19	10	45	92
12:00	0	10	5	15	0	0	0	0	8	13	0	21	19	14	16	49	85
12:15	0	11	4	15	0	0	0	0	7	20	0	27	15	15	11	41	83
12:30	0	14	1	15	0	0	0	0	8	15	0	23	17	15	13	45	83
12:45	0	11	8	19	0	0	0	0	14	15	0	29	10	26	16	52	100
Total	0	120	39	159	0	0	0	0	66	133	0	199	110	144	95	349	707
PHF	0,00	0,82	0,56	0,84	0,00	0,00	0,00	0,00	0,66	0,79	0,00	0,86	0,80	0,67	0,88	0,90	0,88

Période : 15:30 à 18:30

	DU NORD				DE L'EST				DU SUD				DE L'OUEST				Total
	D	TD	G	Total	D	TD	G	Total	D	TD	G	Total	D	TD	G	Total	
15:30	0	23	2	25	0	0	0	0	7	7	0	14	9	15	11	35	74
15:45	0	22	7	29	0	0	0	0	7	27	0	34	11	17	7	35	98
16:00	0	12	3	15	0	0	0	0	5	7	0	12	12	15	8	35	62
16:15	0	12	3	15	0	0	0	0	7	17	0	24	14	9	6	29	68
16:30	0	12	2	14	0	0	0	0	8	17	0	25	7	6	3	16	55
16:45	0	13	5	18	0	0	0	0	3	15	0	18	8	9	5	22	58
17:00	0	7	2	9	0	0	0	0	5	12	0	17	13	7	3	23	49
17:15	0	3	5	8	0	0	0	0	5	9	0	14	4	11	3	18	40
17:30	0	10	2	12	0	0	0	0	3	8	0	11	8	6	6	20	43
17:45	0	10	0	10	0	0	0	0	9	8	0	17	7	2	9	18	45
18:00	0	3	2	5	0	0	0	0	6	10	0	16	12	3	3	18	39
18:15	0	3	1	4	0	0	0	0	4	7	1	12	11	4	4	19	35

Avenue Marien / Voie de service A-40 Est

Réseau 1

Date du comptage : Mercredi 06 juillet 2011

Municipalité MONTREAL-EST

Température(AM) : Nuageux/Sombre

Observateurs Nicole Champagne

Température(PM) : Pluie/Bruine

Compilé par : André Milot

Total	0	130	34	164	0	0	0	0	69	144	1	214	116	104	68	288	666
PHF	0,00	0,67	0,70	0,68	0,00	0,00	0,00	0,00	0,66	0,78	0,00	0,74	0,62	0,75	0,70	0,86	0,87
Grand total :																	2223

Avenue Marien / Voie de service A-40 Est

Réseau 1
 Municipalité MONTREAL-EST
 Observateurs Nicole Champagne

Date du comptage : Mercredi 06 juillet 2011
 Température(AM) : Nuageux/Sombre
 Température(PM) : Pluie/Bruine
 Compilé par : André Milot

Comptage de véhicules équivalents et de piétons (Pointe)

Période : 06:15 à 07:15

	DU NORD					DE L'EST					DU SUD					DE L'OUEST					Total véh. équiv.	Total piétons
	P	D	TD	G	Total	P	D	TD	G	Total	P	D	TD	G	Total	P	D	TD	G	Total		
6:15	0	0	96	2	98	1	0	0	0	0	0	12	71	0	83	1	90	55	36	181	362	2
6:30	0	0	112	8	120	0	0	0	0	0	0	13	72	0	85	0	86	45	32	163	368	0
6:45	0	0	97	5	102	0	0	0	0	0	0	12	99	0	111	0	84	56	35	175	388	0
7:00	0	0	85	14	99	0	0	0	0	0	0	18	85	0	103	0	69	63	33	165	367	0
Total	0	0	390	29	419	1	0	0	0	0	0	55	327	0	382	1	329	219	136	684	1485	2
PHF	0,00	0,00	0,87	0,52	0,87	0,25	0,00	0,00	0,00	0,00	0,00	0,76	0,83	0,00	0,86	0,25	0,91	0,87	0,94	0,94	0,96	0,25
%Camion					15,0%					0,0%					17,0%					20,3%		18,0%

Période : 12:00 à 13:00

	DU NORD					DE L'EST					DU SUD					DE L'OUEST					Total véh. équiv.	Total piétons
	P	D	TD	G	Total	P	D	TD	G	Total	P	D	TD	G	Total	P	D	TD	G	Total		
12:00	0	0	53	18	71	0	0	0	0	0	0	32	90	0	122	1	74	73	31	178	371	1
12:15	0	0	34	13	47	0	0	0	0	0	0	14	106	0	120	1	59	80	27	166	333	1
12:30	0	0	50	6	56	0	0	0	0	0	0	33	73	0	106	0	53	71	21	145	307	0
12:45	0	0	35	10	45	0	0	0	0	0	0	33	67	0	100	0	62	92	32	186	331	0
Total	0	0	172	47	219	0	0	0	0	0	0	112	336	0	448	2	248	316	111	675	1342	2
PHF	0,00	0,00	0,81	0,65	0,77	0,00	0,00	0,00	0,00	0,00	0,00	0,85	0,79	0,00	0,92	0,50	0,84	0,86	0,87	0,91	0,90	0,50
%Camion					29,2%					0,0%					22,3%					27,7%		26,2%

Période : 16:30 à 17:30

	DU NORD					DE L'EST					DU SUD					DE L'OUEST					Total véh. équiv.	Total piétons
	P	D	TD	G	Total	P	D	TD	G	Total	P	D	TD	G	Total	P	D	TD	G	Total		
16:30	0	0	82	30	112	0	0	0	0	0	0	31	116	0	147	2	47	170	11	228	487	2
16:45	0	0	73	22	95	1	0	0	0	0	0	32	93	0	125	0	51	179	15	245	465	1
17:00	0	0	62	50	112	0	0	0	0	0	0	48	112	0	160	0	68	176	15	259	531	0
17:15	0	0	68	23	91	0	0	0	0	0	0	32	96	0	128	0	56	187	20	263	482	0
Total	0	0	285	125	410	1	0	0	0	0	0	143	417	0	560	2	222	712	61	995	1965	3
PHF	0,00	0,00	0,87	0,63	0,92	0,25	0,00	0,00	0,00	0,00	0,00	0,74	0,90	0,00	0,88	0,25	0,82	0,95	0,76	0,95	0,93	0,38
%Camion					12,0%					0,0%					13,2%					7,9%		10,3%

Grand total : | 4792 | 7

Remarques :

Passage de trains: 10:38 - 10:41, 10:56 - 10:57, 11:05 - 11:07, 11:27 - 11:29, 11:40 - 11:48, 11:49 - 11:53, 15:39 - 15:41, 15:44 - 15:48, 16:00 - 16:03.

Avenue Marien / Voie de service A-40 Est

Réseau 1

Date du comptage : Mercredi 06 juillet 2011

Municipalité MONTREAL-EST

Température(AM) : Nuageux/Sombre

Observateurs Nicole Champagne

Température(PM) : Pluie/Bruine

Compilé par : André Milot

Comptage pour les automobiles (Pointe)

Période : 06:15 à 07:15

	DU NORD				DE L'EST				DU SUD				DE L'OUEST				Total
	D	TD	G	Total	D	TD	G	Total	D	TD	G	Total	D	TD	G	Total	
6:15	0	88	1	89	0	0	0	0	11	52	0	63	69	45	29	143	295
6:30	0	99	4	103	0	0	0	0	9	63	0	72	68	38	26	132	307
6:45	0	82	3	85	0	0	0	0	9	88	0	97	73	43	28	144	326
7:00	0	74	5	79	0	0	0	0	13	72	0	85	56	50	20	126	290
Total	0	343	13	356	0	0	0	0	42	275	0	317	266	176	103	545	1218
PHF	0,00	0,87	0,65	0,86	0,00	0,00	0,00	0,00	0,81	0,78	0,00	0,82	0,91	0,88	0,89	0,95	0,93

Période : 12:00 à 13:00

	DU NORD				DE L'EST				DU SUD				DE L'OUEST				Total
	D	TD	G	Total	D	TD	G	Total	D	TD	G	Total	D	TD	G	Total	
12:00	0	43	13	56	0	0	0	0	24	77	0	101	55	59	15	129	286
12:15	0	23	9	32	0	0	0	0	7	86	0	93	44	65	16	125	250
12:30	0	36	5	41	0	0	0	0	25	58	0	83	36	56	8	100	224
12:45	0	24	2	26	0	0	0	0	19	52	0	71	52	66	16	134	231
Total	0	126	29	155	0	0	0	0	75	273	0	348	187	246	55	488	991
PHF	0,00	0,73	0,56	0,69	0,00	0,00	0,00	0,00	0,75	0,79	0,00	0,86	0,85	0,93	0,86	0,91	0,87

Période : 16:30 à 17:30

	DU NORD				DE L'EST				DU SUD				DE L'OUEST				Total
	D	TD	G	Total	D	TD	G	Total	D	TD	G	Total	D	TD	G	Total	
16:30	0	70	28	98	0	0	0	0	23	99	0	122	40	164	8	212	432
16:45	0	60	17	77	0	0	0	0	29	78	0	107	43	170	10	223	407
17:00	0	55	48	103	0	0	0	0	43	100	0	143	55	169	12	236	482
17:15	0	65	18	83	0	0	0	0	27	87	0	114	52	176	17	245	442
Total	0	250	111	361	0	0	0	0	122	364	0	486	190	679	47	916	1763
PHF	0,00	0,89	0,58	0,88	0,00	0,00	0,00	0,00	0,71	0,91	0,00	0,85	0,86	0,96	0,69	0,93	0,91

Grand total : 3972

Avenue Marien / Voie de service A-40 Est

Réseau 1

Date du comptage : Mercredi 06 juillet 2011

Municipalité MONTREAL-EST

Température(AM) : Nuageux/Sombre

Observateurs Nicole Champagne

Température(PM) : Pluie/Bruine

Compilé par : André Milot

Comptage pour les véhicules lourds (Pointe)

Période : 06:15 à 07:15

	DU NORD				DE L'EST				DU SUD				DE L'OUEST				Total
	D	TD	G	Total	D	TD	G	Total	D	TD	G	Total	D	TD	G	Total	
6:15	0	8	1	9	0	0	0	0	1	19	0	20	21	10	7	38	67
6:30	0	13	4	17	0	0	0	0	4	9	0	13	18	7	6	31	61
6:45	0	15	2	17	0	0	0	0	3	11	0	14	11	13	7	31	62
7:00	0	11	9	20	0	0	0	0	5	13	0	18	13	13	13	39	77
Total	0	47	16	63	0	0	0	0	13	52	0	65	63	43	33	139	267
PHF	0,00	0,78	0,44	0,79	0,00	0,00	0,00	0,00	0,65	0,68	0,00	0,81	0,75	0,83	0,63	0,89	0,87

Période : 12:00 à 13:00

	DU NORD				DE L'EST				DU SUD				DE L'OUEST				Total
	D	TD	G	Total	D	TD	G	Total	D	TD	G	Total	D	TD	G	Total	
12:00	0	10	5	15	0	0	0	0	8	13	0	21	19	14	16	49	85
12:15	0	11	4	15	0	0	0	0	7	20	0	27	15	15	11	41	83
12:30	0	14	1	15	0	0	0	0	8	15	0	23	17	15	13	45	83
12:45	0	11	8	19	0	0	0	0	14	15	0	29	10	26	16	52	100
Total	0	46	18	64	0	0	0	0	37	63	0	100	61	70	56	187	351
PHF	0,00	0,82	0,56	0,84	0,00	0,00	0,00	0,00	0,66	0,79	0,00	0,86	0,80	0,67	0,88	0,90	0,88

Période : 16:30 à 17:30

	DU NORD				DE L'EST				DU SUD				DE L'OUEST				Total
	D	TD	G	Total	D	TD	G	Total	D	TD	G	Total	D	TD	G	Total	
16:30	0	12	2	14	0	0	0	0	8	17	0	25	7	6	3	16	55
16:45	0	13	5	18	0	0	0	0	3	15	0	18	8	9	5	22	58
17:00	0	7	2	9	0	0	0	0	5	12	0	17	13	7	3	23	49
17:15	0	3	5	8	0	0	0	0	5	9	0	14	4	11	3	18	40
Total	0	35	14	49	0	0	0	0	21	53	0	74	32	33	14	79	202
PHF	0,00	0,67	0,70	0,68	0,00	0,00	0,00	0,00	0,66	0,78	0,00	0,74	0,62	0,75	0,70	0,86	0,87

Grand total : 820

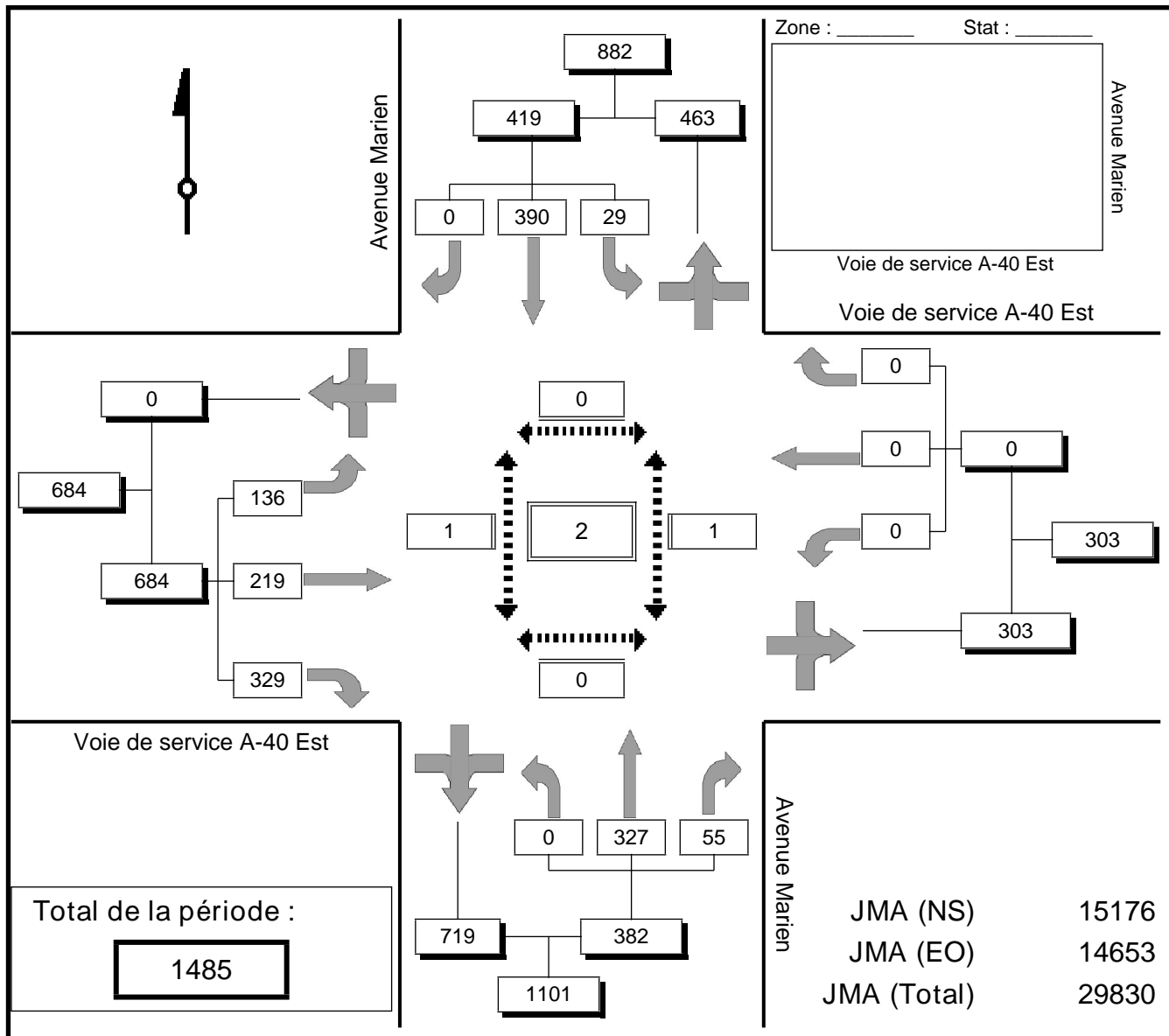
Avenue Marien / Voie de service A-40 Est

Réseau 1
Municipalité MONTREAL-EST
Observateurs Nicole Champagne

Date du comptage : Mercredi 06 juillet 2011
 Température(AM) : Nuageux/Sombre
 Température(PM) : Pluie/Bruine
 Compilé par : André Milot

Comptage de véhicules équivalents et de piétons (Pointe)

Période : 06:15 à 07:15



Pondération des banques : Automobiles (1) , Véhicules lourds (1)

Légende :	Totaux	Piétons
	Sorties	

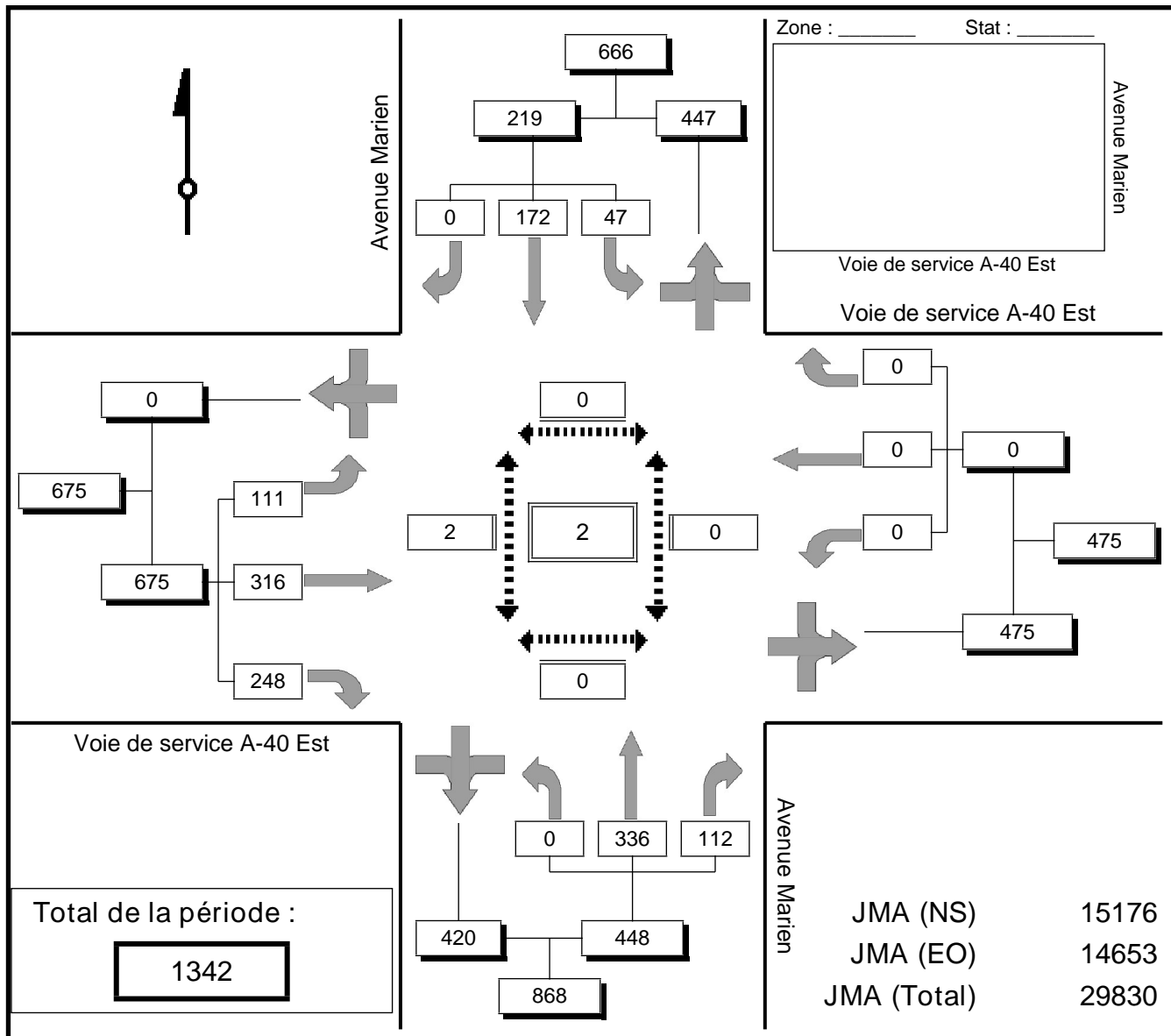
Avenue Marien / Voie de service A-40 Est

Réseau 1
Municipalité MONTREAL-EST
Observateurs Nicole Champagne

Date du comptage : Mercredi 06 juillet 2011
 Température(AM) : Nuageux/Sombre
 Température(PM) : Pluie/Bruine
 Compilé par : André Milot

Comptage de véhicules équivalents et de piétons (Pointe)

Période : 12:00 à 13:00



Pondération des banques : Automobiles (1) , Véhicules lourds (1)

Légende : Totaux Piétons
 Sorties

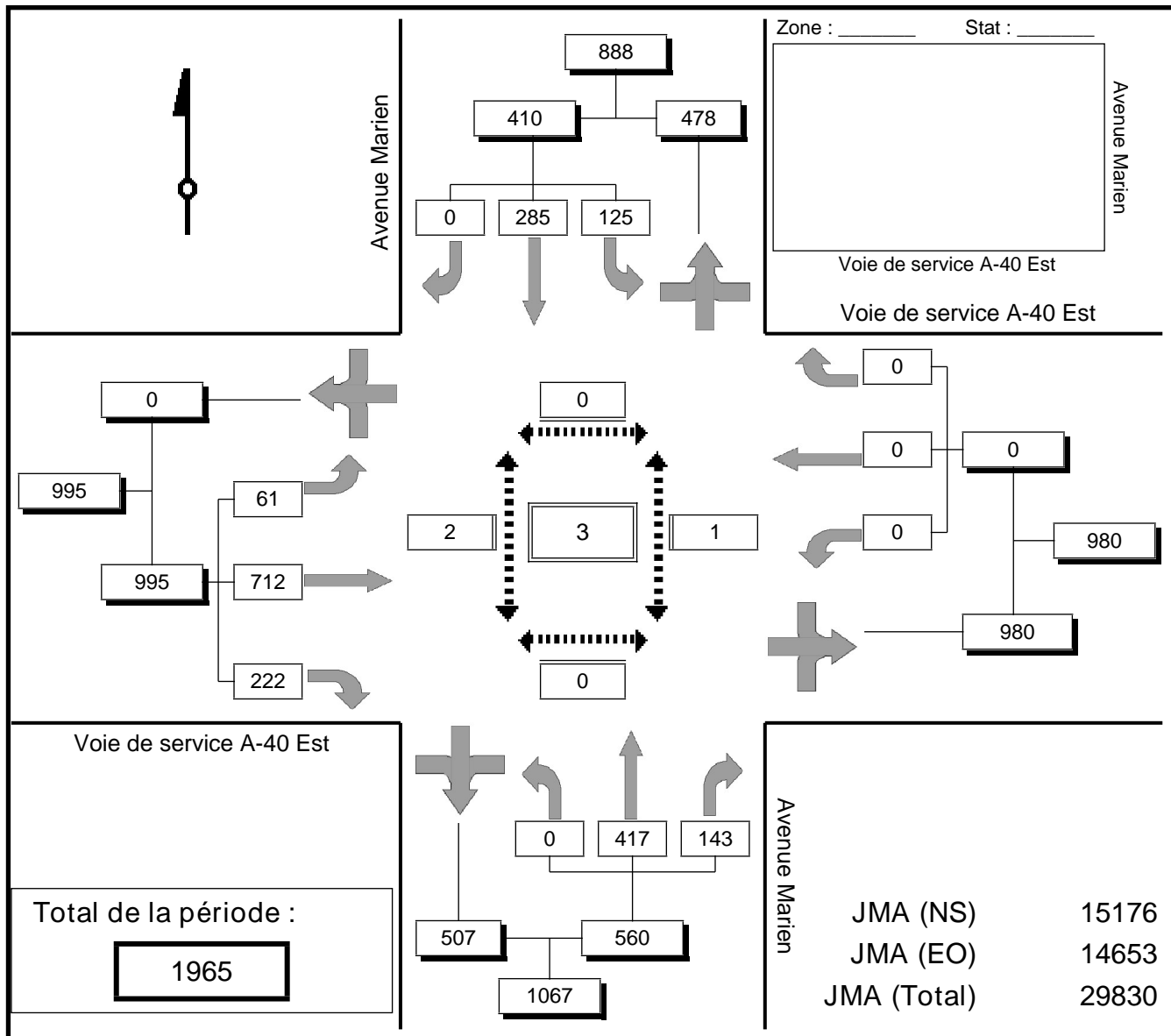
Avenue Marien / Voie de service A-40 Est

Réseau 1
Municipalité MONTREAL-EST
Observateurs Nicole Champagne

Date du comptage : Mercredi 06 juillet 2011
 Température(AM) : Nuageux/Sombre
 Température(PM) : Pluie/Bruine
 Compilé par : André Milot

Comptage de véhicules équivalents et de piétons (Pointe)

Période : 16:30 à 17:30



Pondération des banques : Automobiles (1) , Véhicules lourds (1)

Légende : Totaux Piétons
 Sorties

Détail des comptages des mouvements véhiculaires

MUNICIPALITÉ: Montréal-Est

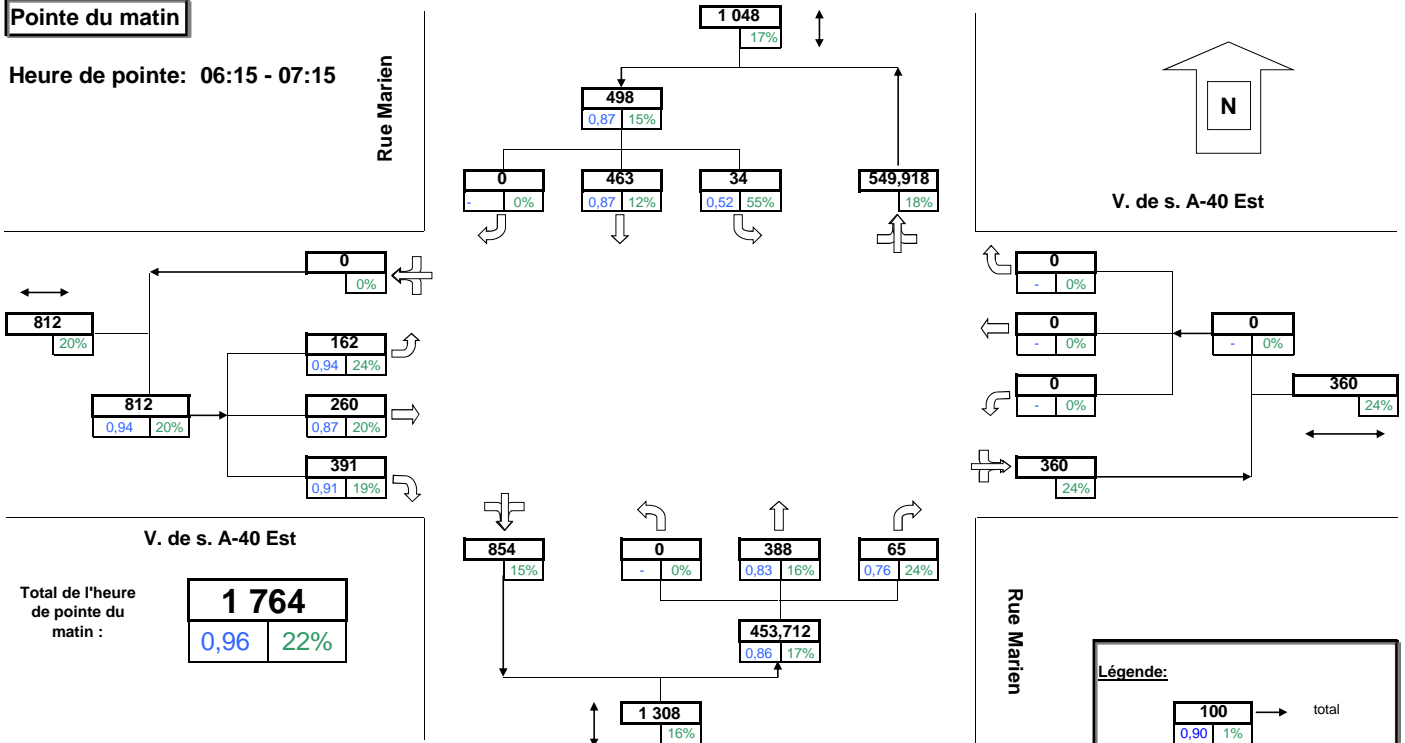
APPROCHE NORD : Rue Marien
 SUD : Rue Marien
 EST : V. de s. A-40 Est
 OUEST : V. de s. A-40 Est

DURÉE DU COMPTAGE: 2x2,7 Heures
 COND. ATMOSPHÉRIQUES: Ensoleillé

Mouvements aux heures de pointe
 (après majoration)

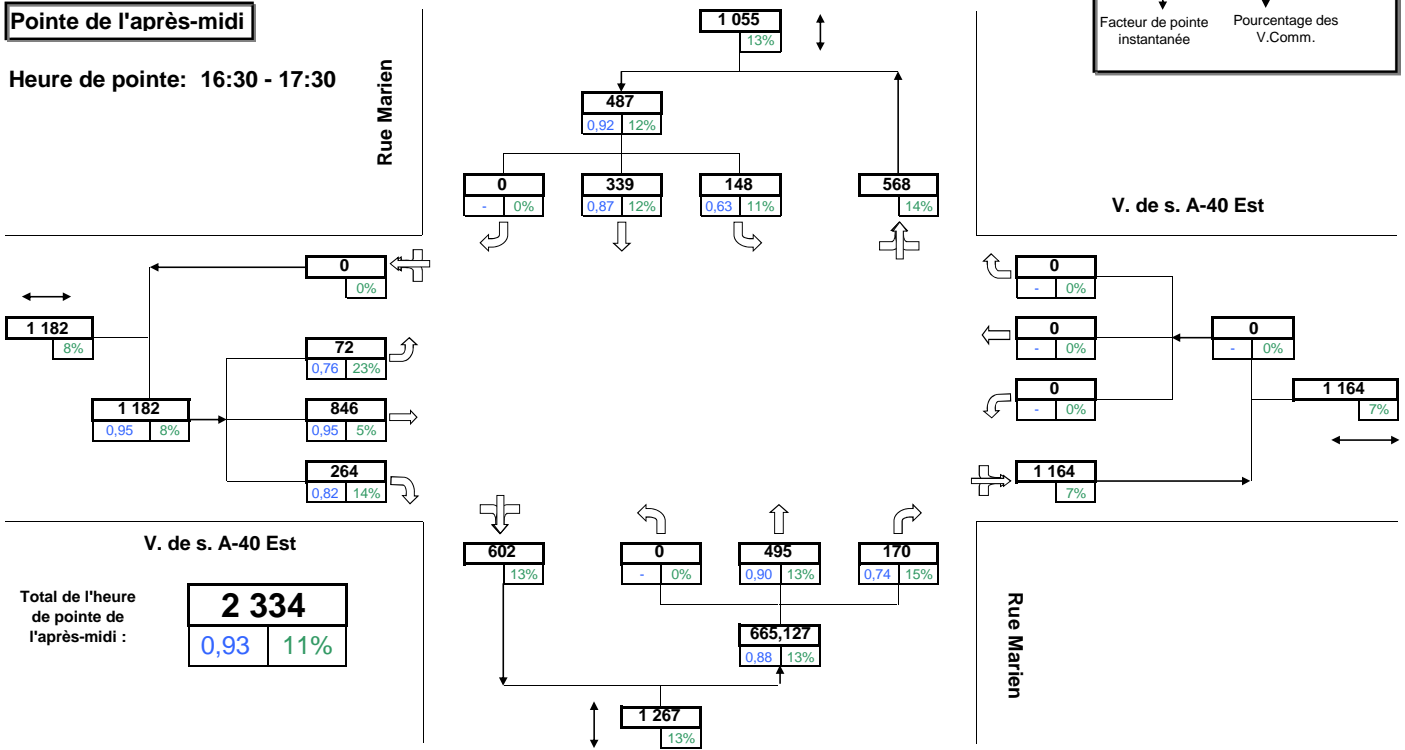
Pointe du matin

Heure de pointe: 06:15 - 07:15



Pointe de l'après-midi

Heure de pointe: 16:30 - 17:30



Détail des comptages des mouvements véhiculaires

MUNICIPALITE: Montréal-Est

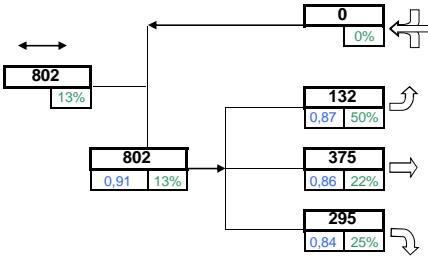
APPROCHE NORD : Rue Marien
 SUD : Rue Marien
 EST : V. de s. A-40 Est
 OUEST : V. de s. A-40 Est

DURÉE DU COMPTAGE: 2x2,7 Heures
 COND. ATMOSPHÉRIQUES: Ensoleillé

Mouvements aux heures de pointe
 (après majoration)

Pointe du midi

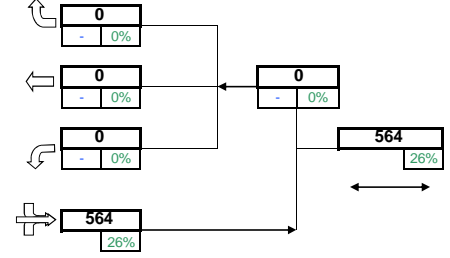
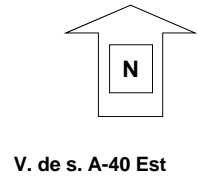
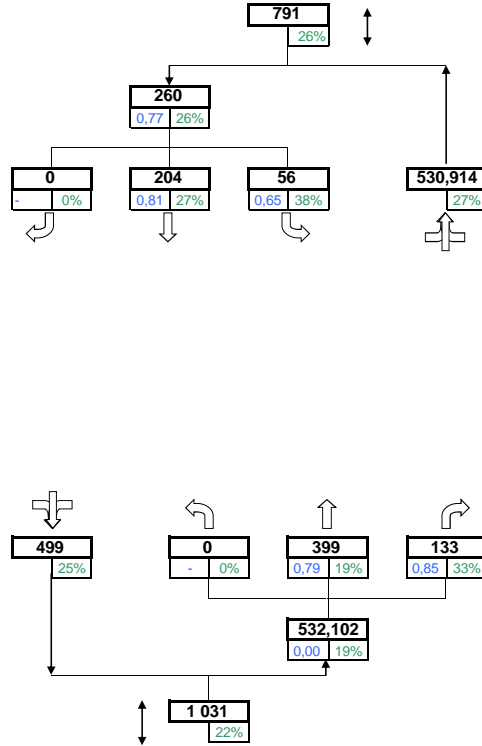
Heure de pointe: 12:00 - :



V. de s. A-40 Est

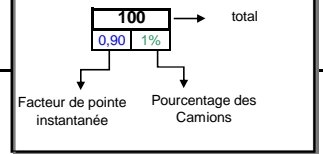
Total de l'heure de pointe du matin :

1 594	
0,90	35%



Rue Marien

Légende:



Avenue Marien / Voie de service A-40 Ouest

Réseau 1
 Municipalité MONTREAL-EST
 Observateurs Raymond Morel

Date du comptage : Mercredi 06 juillet 2011
 Température(AM) : Nuageux/Sombre
 Température(PM) : Pluie/Bruine
 Compilé par : André Milot

Comptage de véhicules équivalents et de piétons

Période : 06:00 à 09:00

	DU NORD					DE L'EST					DU SUD					DE L'OUEST					Total véh équiv.	Total piétons
	P	D	TD	G	Total	P	D	TD	G	Total	P	D	TD	G	Total	P	D	TD	G	Total		
6:00	0	11	18	0	29	0	6	237	70	313	0	0	41	54	95	1	0	0	0	0	437	1
6:15	0	14	19	0	33	0	10	262	79	351	0	0	42	43	85	0	0	0	0	0	469	0
6:30	0	14	31	0	45	0	8	291	89	388	0	0	61	59	120	0	0	0	0	0	553	0
6:45	0	15	26	0	41	0	8	309	78	395	0	0	58	66	124	0	0	0	0	0	560	0
7:00	0	23	36	0	59	0	5	291	63	359	0	0	61	51	112	0	0	0	0	0	530	0
7:15	0	17	36	0	53	0	7	250	59	316	0	0	46	55	101	0	0	0	0	0	470	0
7:30	0	12	32	0	44	0	9	280	73	362	0	0	47	50	97	0	0	0	0	0	503	0
7:45	0	19	33	0	52	0	6	242	58	306	0	0	50	48	98	0	0	0	0	0	456	0
8:00	0	30	40	0	70	0	7	219	57	283	0	0	39	51	90	0	0	0	0	0	443	0
8:15	0	17	28	0	45	0	3	199	83	285	0	0	53	56	109	0	0	0	0	0	439	0
8:30	0	13	33	0	46	0	8	172	59	239	0	0	70	62	132	0	0	0	0	0	417	0
8:45	0	22	31	0	53	0	9	152	37	198	0	0	53	43	96	0	0	0	0	0	347	0
Total	0	207	363	0	570	0	86	2904	805	3795	0	0	621	638	1259	1	0	0	0	0	5624	1
PHF	0,00	0,72	0,78	0,00	0,75	0,00	0,78	0,93	0,87	0,94	0,00	0,00	0,91	0,83	0,89	0,00	0,00	0,00	0,00	0,00	0,94	0,00
%Camion					42,1%					5,4%					18,7%						0,0%	12,1%

Période : 11:00 à 13:00

	DU NORD					DE L'EST					DU SUD					DE L'OUEST					Total véh équiv.	Total piétons
	P	D	TD	G	Total	P	D	TD	G	Total	P	D	TD	G	Total	P	D	TD	G	Total		
11:00	0	11	41	0	52	0	3	122	30	155	0	0	27	58	85	0	0	0	0	0	292	0
11:15	0	21	42	0	63	0	1	98	25	124	0	0	35	53	88	0	0	0	0	0	275	0
11:30	0	23	37	0	60	0	5	87	20	112	0	0	32	82	114	0	0	0	0	0	286	0
11:45	0	20	36	0	56	0	5	150	23	178	0	0	36	69	105	0	0	0	0	0	339	0
12:00	0	19	41	0	60	0	8	109	32	149	0	0	58	64	122	0	0	0	0	0	331	0
12:15	0	19	28	0	47	0	5	111	25	141	0	0	50	77	127	0	0	0	0	0	315	0
12:30	0	12	32	0	44	0	8	110	28	146	0	0	36	57	93	0	0	0	0	0	283	0
Total	0	125	257	0	382	0	35	787	183	1005	0	0	274	460	734	0	0	0	0	0	2121	0
PHF	0,00	0,88	0,84	0,00	0,86	0,00	0,81	0,80	0,84	0,86	0,00	0,00	0,78	0,87	0,88	0,00	0,00	0,00	0,00	0,00	0,94	0,00
%Camion					34,6%					12,9%					22,1%						0,0%	20,0%

Avenue Marien / Voie de service A-40 Ouest

Date du comptage : Mercredi 06 juillet 2011

Réseau 1
Municipalité MONTREAL-EST
Observateurs Raymond Morel

Température(AM) : Nuageux/Sombre

Température(PM) : Pluie/Bruine

Compilé par : André Milot

Période : 15:30 à 18:30

	DU NORD					DE L'EST					DU SUD					DE L'OUEST					Total véh équiv.	Total piétons
	P	D	TD	G	Total	P	D	TD	G	Total	P	D	TD	G	Total	P	D	TD	G	Total		
15:30	0	17	55	0	72	0	3	108	26	137	0	0	63	60	123	0	0	0	0	0	332	0
15:45	0	9	71	0	80	0	3	98	30	131	0	0	45	85	130	0	0	0	0	0	341	0
16:00	0	20	59	0	79	0	0	133	46	179	0	0	46	68	114	0	0	0	0	0	372	0
16:15	0	31	73	0	104	0	5	97	36	138	0	0	39	63	102	0	0	0	0	0	344	0
16:30	0	22	69	0	91	0	5	123	45	173	0	0	44	63	107	0	0	0	0	0	371	0
16:45	0	32	61	0	93	0	3	109	40	152	0	0	46	84	130	0	0	0	0	0	375	0
17:00	0	13	103	0	116	0	0	100	22	122	0	0	45	67	112	0	0	0	0	0	350	0
17:15	0	37	61	0	98	0	1	87	32	120	0	0	47	79	126	0	0	0	0	0	344	0
17:30	0	16	39	0	55	0	3	78	31	112	0	0	49	57	106	0	0	0	0	0	273	0
17:45	0	18	44	0	62	0	1	76	28	105	0	0	51	64	115	0	0	0	0	0	282	0
18:00	0	13	25	0	38	0	4	93	20	117	0	0	38	72	110	0	0	0	0	0	265	0
18:15	0	12	28	0	40	0	2	97	33	132	0	0	36	53	89	0	0	0	0	0	261	0
Total	0	240	688	0	928	0	30	1199	389	1618	0	0	549	815	1364	0	0	0	0	0	3910	0
PHF	0,00	0,82	0,90	0,00	0,88	0,00	0,65	0,87	0,91	0,90	0,00	0,00	0,95	0,83	0,87	0,00	0,00	0,00	0,00	0,00	0,97	0,00
%Camion					12,8%					6,6%					12,0%						0,0%	9,9%
Grand total :																					11655	1

Remarques :

Avenue Marien / Voie de service A-40 Ouest

Réseau 1

Date du comptage : Mercredi 06 juillet 2011

Municipalité MONTREAL-EST

Température(AM) : Nuageux/Sombre

Observateurs Raymond Morel

Température(PM) : Pluie/Bruine

Compilé par : André Milot

Comptage pour les automobiles

Période : 06:00 à 09:00

	DU NORD				DE L'EST				DU SUD				DE L'OUEST				Total
	D	TD	G	Total	D	TD	G	Total	D	TD	G	Total	D	TD	G	Total	
6:00	5	11	0	16	4	225	69	298	0	35	39	74	0	0	0	0	388
6:15	6	14	0	20	9	250	77	336	0	36	33	69	0	0	0	0	425
6:30	1	24	0	25	8	274	86	368	0	53	51	104	0	0	0	0	497
6:45	6	17	0	23	3	297	71	371	0	52	54	106	0	0	0	0	500
7:00	11	29	0	40	5	279	58	342	0	49	41	90	0	0	0	0	472
7:15	2	32	0	34	7	246	56	309	0	40	48	88	0	0	0	0	431
7:30	4	24	0	28	9	272	72	353	0	36	41	77	0	0	0	0	458
7:45	4	24	0	28	5	228	53	286	0	43	41	84	0	0	0	0	398
8:00	9	26	0	35	5	210	53	268	0	31	39	70	0	0	0	0	373
8:15	4	15	0	19	3	187	77	267	0	41	38	79	0	0	0	0	365
8:30	6	24	0	30	8	152	56	216	0	58	47	105	0	0	0	0	351
8:45	11	21	0	32	8	136	33	177	0	44	33	77	0	0	0	0	286
Total	69	261	0	330	74	2756	761	3591	0	518	505	1023	0	0	0	0	4944
PHF	0,55	0,72	0,00	0,68	0,69	0,93	0,85	0,95	0,00	0,90	0,83	0,87	0,00	0,00	0,00	0,00	0,95

Période : 11:00 à 13:00

	DU NORD				DE L'EST				DU SUD				DE L'OUEST				Total
	D	TD	G	Total	D	TD	G	Total	D	TD	G	Total	D	TD	G	Total	
11:00	4	24	0	28	3	112	22	137	0	20	45	65	0	0	0	0	230
11:15	8	30	0	38	1	90	19	110	0	25	38	63	0	0	0	0	211
11:30	6	22	0	28	5	75	16	96	0	23	65	88	0	0	0	0	212
11:45	13	27	0	40	4	135	12	151	0	27	61	88	0	0	0	0	279
12:00	12	35	0	47	7	98	26	131	0	45	50	95	0	0	0	0	273
12:15	12	25	0	37	5	101	16	122	0	40	61	101	0	0	0	0	260
12:30	7	25	0	32	7	100	21	128	0	24	48	72	0	0	0	0	232
Total	62	188	0	250	32	711	132	875	0	204	368	572	0	0	0	0	1697
PHF	0,85	0,80	0,00	0,83	0,82	0,80	0,72	0,88	0,00	0,76	0,90	0,88	0,00	0,00	0,00	0,00	0,94

Période : 15:30 à 18:30

	DU NORD				DE L'EST				DU SUD				DE L'OUEST				Total
	D	TD	G	Total	D	TD	G	Total	D	TD	G	Total	D	TD	G	Total	
15:30	6	41	0	47	3	104	21	128	0	54	49	103	0	0	0	0	278
15:45	5	57	0	62	2	89	25	116	0	36	79	115	0	0	0	0	293
16:00	15	51	0	66	0	123	43	166	0	40	51	91	0	0	0	0	323
16:15	26	64	0	90	4	90	32	126	0	32	58	90	0	0	0	0	306
16:30	17	66	0	83	5	119	38	162	0	40	51	91	0	0	0	0	336
16:45	27	51	0	78	3	104	35	142	0	39	71	110	0	0	0	0	330
17:00	11	100	0	111	0	95	19	114	0	44	57	101	0	0	0	0	326
17:15	37	59	0	96	1	83	29	113	0	45	69	114	0	0	0	0	323
17:30	14	34	0	48	3	74	26	103	0	48	51	99	0	0	0	0	250
17:45	15	42	0	57	1	76	24	101	0	48	57	105	0	0	0	0	263
18:00	11	21	0	32	4	91	19	114	0	38	68	106	0	0	0	0	252
18:15	12	27	0	39	1	95	31	127	0	32	44	76	0	0	0	0	242
Total	196	613	0	809	27	1143	342	1512	0	496	705	1201	0	0	0	0	3522
PHF	0,79	0,88	0,00	0,88	0,60	0,89	0,86	0,90	0,00	0,94	0,81	0,87	0,00	0,00	0,00	0,00	0,96

Avenue Marien / Voie de service A-40 Ouest

Réseau 1

Date du comptage : Mercredi 06 juillet 2011

Municipalité MONTREAL-EST

Température(AM) : Nuageux/Sombre

Observateurs Raymond Morel

Température(PM) : Pluie/Bruine

Compilé par : André Milot

Comptage pour les véhicules lourds

Période : 06:00 à 09:00

	DU NORD				DE L'EST				DU SUD				DE L'OUEST				Total
	D	TD	G	Total	D	TD	G	Total	D	TD	G	Total	D	TD	G	Total	
6:00	6	7	0	13	2	12	1	15	0	6	15	21	0	0	0	0	49
6:15	8	5	0	13	1	12	2	15	0	6	10	16	0	0	0	0	44
6:30	13	7	0	20	0	17	3	20	0	8	8	16	0	0	0	0	56
6:45	9	9	0	18	5	12	7	24	0	6	12	18	0	0	0	0	60
7:00	12	7	0	19	0	12	5	17	0	12	10	22	0	0	0	0	58
7:15	15	4	0	19	0	4	3	7	0	6	7	13	0	0	0	0	39
7:30	8	8	0	16	0	8	1	9	0	11	9	20	0	0	0	0	45
7:45	15	9	0	24	1	14	5	20	0	7	7	14	0	0	0	0	58
8:00	21	14	0	35	2	9	4	15	0	8	12	20	0	0	0	0	70
8:15	13	13	0	26	0	12	6	18	0	12	18	30	0	0	0	0	74
8:30	7	9	0	16	0	20	3	23	0	12	15	27	0	0	0	0	66
8:45	11	10	0	21	1	16	4	21	0	9	10	19	0	0	0	0	61
Total	138	102	0	240	12	148	44	204	0	103	133	236	0	0	0	0	680
PHF	0,81	0,78	0,00	0,88	0,30	0,78	0,61	0,79	0,00	0,67	0,83	0,82	0,00	0,00	0,00	0,00	0,91

Période : 11:00 à 13:00

	DU NORD				DE L'EST				DU SUD				DE L'OUEST				Total
	D	TD	G	Total	D	TD	G	Total	D	TD	G	Total	D	TD	G	Total	
11:00	7	17	0	24	0	10	8	18	0	7	13	20	0	0	0	0	62
11:15	13	12	0	25	0	8	6	14	0	10	15	25	0	0	0	0	64
11:30	17	15	0	32	0	12	4	16	0	9	17	26	0	0	0	0	74
11:45	7	9	0	16	1	15	11	27	0	9	8	17	0	0	0	0	60
12:00	7	6	0	13	1	11	6	18	0	13	14	27	0	0	0	0	58
12:15	7	3	0	10	0	10	9	19	0	10	16	26	0	0	0	0	55
12:30	5	7	0	12	1	10	7	18	0	12	9	21	0	0	0	0	51
Total	63	69	0	132	3	76	51	130	0	70	92	162	0	0	0	0	424
PHF	0,93	0,69	0,00	0,80	0,75	0,77	0,75	0,76	0,00	0,85	0,73	0,84	0,00	0,00	0,00	0,00	0,93

Période : 15:30 à 18:30

	DU NORD				DE L'EST				DU SUD				DE L'OUEST				Total
	D	TD	G	Total	D	TD	G	Total	D	TD	G	Total	D	TD	G	Total	
15:30	11	14	0	25	0	4	5	9	0	9	11	20	0	0	0	0	54
15:45	4	14	0	18	1	9	5	15	0	9	6	15	0	0	0	0	48
16:00	5	8	0	13	0	10	3	13	0	6	17	23	0	0	0	0	49
16:15	5	9	0	14	1	7	4	12	0	7	5	12	0	0	0	0	38
16:30	5	3	0	8	0	4	7	11	0	4	12	16	0	0	0	0	35
16:45	5	10	0	15	0	5	5	10	0	7	13	20	0	0	0	0	45
17:00	2	3	0	5	0	5	3	8	0	1	10	11	0	0	0	0	24
17:15	0	2	0	2	0	4	3	7	0	2	10	12	0	0	0	0	21
17:30	2	5	0	7	0	4	5	9	0	1	6	7	0	0	0	0	23
17:45	3	2	0	5	0	0	4	4	0	3	7	10	0	0	0	0	19
18:00	2	4	0	6	0	2	1	3	0	0	4	4	0	0	0	0	13
18:15	0	1	0	1	1	2	2	5	0	4	9	13	0	0	0	0	19
Total	44	75	0	119	3	56	47	106	0	53	110	163	0	0	0	0	388
PHF	1,00	0,75	0,00	0,83	0,25	0,65	0,68	0,88	0,00	0,86	0,69	0,77	0,00	0,00	0,00	0,00	0,85

Avenue Marien / Voie de service A-40 Ouest

Date du comptage : Mercredi 06 juillet 2011

Réseau 1
 Municipalité MONTREAL-EST
 Observateurs Raymond Morel

Température(AM) : Nuageux/Sombre

Température(PM) : Pluie/Bruine

Compilé par : André Milot

Comptage de véhicules équivalents et de piétons (Pointe)

Période : 06:15 à 07:15

	DU NORD					DE L'EST					DU SUD					DE L'OUEST					Total véh. équiv.	Total piétons
	P	D	TD	G	Total	P	D	TD	G	Total	P	D	TD	G	Total	P	D	TD	G	Total		
6:15	0	14	19	0	33	0	10	262	79	351	0	0	42	43	85	0	0	0	0	0	469	0
6:30	0	14	31	0	45	0	8	291	89	388	0	0	61	59	120	0	0	0	0	0	553	0
6:45	0	15	26	0	41	0	8	309	78	395	0	0	58	66	124	0	0	0	0	0	560	0
7:00	0	23	36	0	59	0	5	291	63	359	0	0	61	51	112	0	0	0	0	0	530	0
Total	0	66	112	0	178	0	31	1153	309	1493	0	0	222	219	441	0	0	0	0	0	2112	0
PHF	0,00	0,72	0,78	0,00	0,75	0,00	0,78	0,93	0,87	0,94	0,00	0,00	0,91	0,83	0,89	0,00	0,00	0,00	0,00	0,00	0,94	0,00
%Camion					39,3%					5,1%					16,3%					0,0%	10,3%	

Période : 11:45 à 12:45

	DU NORD					DE L'EST					DU SUD					DE L'OUEST					Total véh. équiv.	Total piétons
	P	D	TD	G	Total	P	D	TD	G	Total	P	D	TD	G	Total	P	D	TD	G	Total		
11:45	0	20	36	0	56	0	5	150	23	178	0	0	36	69	105	0	0	0	0	0	339	0
12:00	0	19	41	0	60	0	8	109	32	149	0	0	58	64	122	0	0	0	0	0	331	0
12:15	0	19	28	0	47	0	5	111	25	141	0	0	50	77	127	0	0	0	0	0	315	0
12:30	0	12	32	0	44	0	8	110	28	146	0	0	36	57	93	0	0	0	0	0	283	0
Total	0	70	137	0	207	0	26	480	108	614	0	0	180	267	447	0	0	0	0	0	1268	0
PHF	0,00	0,88	0,84	0,00	0,86	0,00	0,81	0,80	0,84	0,86	0,00	0,00	0,78	0,87	0,88	0,00	0,00	0,00	0,00	0,00	0,94	0,00
%Camion					24,6%					13,4%					20,4%					0,0%	17,7%	

Période : 16:00 à 17:00

	DU NORD					DE L'EST					DU SUD					DE L'OUEST					Total véh. équiv.	Total piétons
	P	D	TD	G	Total	P	D	TD	G	Total	P	D	TD	G	Total	P	D	TD	G	Total		
16:00	0	20	59	0	79	0	0	133	46	179	0	0	46	68	114	0	0	0	0	0	372	0
16:15	0	31	73	0	104	0	5	97	36	138	0	0	39	63	102	0	0	0	0	0	344	0
16:30	0	22	69	0	91	0	5	123	45	173	0	0	44	63	107	0	0	0	0	0	371	0
16:45	0	32	61	0	93	0	3	109	40	152	0	0	46	84	130	0	0	0	0	0	375	0
Total	0	105	262	0	367	0	13	462	167	642	0	0	175	278	453	0	0	0	0	0	1462	0
PHF	0,00	0,82	0,90	0,00	0,88	0,00	0,65	0,87	0,91	0,90	0,00	0,00	0,95	0,83	0,87	0,00	0,00	0,00	0,00	0,00	0,97	0,00
%Camion					13,6%					7,2%					15,7%					0,0%	11,4%	

Grand total : | 4842 | 0

Remarques :

Pondération des banques : Automobiles (1) , Véhicules lourds (1)

Avenue Marien / Voie de service A-40 Ouest

Réseau 1

Date du comptage : Mercredi 06 juillet 2011

Municipalité MONTREAL-EST

Température(AM) : Nuageux/Sombre

Observateurs Raymond Morel

Température(PM) : Pluie/Bruine

Compilé par : André Milot

Comptage pour les automobiles (Pointe)

Période : 06:15 à 07:15

	DU NORD				DE L'EST				DU SUD				DE L'OUEST				Total
	D	TD	G	Total	D	TD	G	Total	D	TD	G	Total	D	TD	G	Total	
6:15	6	14	0	20	9	250	77	336	0	36	33	69	0	0	0	0	425
6:30	1	24	0	25	8	274	86	368	0	53	51	104	0	0	0	0	497
6:45	6	17	0	23	3	297	71	371	0	52	54	106	0	0	0	0	500
7:00	11	29	0	40	5	279	58	342	0	49	41	90	0	0	0	0	472
Total	24	84	0	108	25	1100	292	1417	0	190	179	369	0	0	0	0	1894
PHF	0,55	0,72	0,00	0,68	0,69	0,93	0,85	0,95	0,00	0,90	0,83	0,87	0,00	0,00	0,00	0,00	0,95

Période : 11:45 à 12:45

	DU NORD				DE L'EST				DU SUD				DE L'OUEST				Total
	D	TD	G	Total	D	TD	G	Total	D	TD	G	Total	D	TD	G	Total	
11:45	13	27	0	40	4	135	12	151	0	27	61	88	0	0	0	0	279
12:00	12	35	0	47	7	98	26	131	0	45	50	95	0	0	0	0	273
12:15	12	25	0	37	5	101	16	122	0	40	61	101	0	0	0	0	260
12:30	7	25	0	32	7	100	21	128	0	24	48	72	0	0	0	0	232
Total	44	112	0	156	23	434	75	532	0	136	220	356	0	0	0	0	1044
PHF	0,85	0,80	0,00	0,83	0,82	0,80	0,72	0,88	0,00	0,76	0,90	0,88	0,00	0,00	0,00	0,00	0,94

Période : 16:00 à 17:00

	DU NORD				DE L'EST				DU SUD				DE L'OUEST				Total
	D	TD	G	Total	D	TD	G	Total	D	TD	G	Total	D	TD	G	Total	
16:00	15	51	0	66	0	123	43	166	0	40	51	91	0	0	0	0	323
16:15	26	64	0	90	4	90	32	126	0	32	58	90	0	0	0	0	306
16:30	17	66	0	83	5	119	38	162	0	40	51	91	0	0	0	0	336
16:45	27	51	0	78	3	104	35	142	0	39	71	110	0	0	0	0	330
Total	85	232	0	317	12	436	148	596	0	151	231	382	0	0	0	0	1295
PHF	0,79	0,88	0,00	0,88	0,60	0,89	0,86	0,90	0,00	0,94	0,81	0,87	0,00	0,00	0,00	0,00	0,96

Grand total : 4233

Avenue Marien / Voie de service A-40 Ouest

Réseau 1

Date du comptage : Mercredi 06 juillet 2011

Municipalité MONTREAL-EST

Température(AM) : Nuageux/Sombre

Observateurs Raymond Morel

Température(PM) : Pluie/Bruine

Compilé par : André Milot

Comptage pour les véhicules lourds (Pointe)

Période : 06:15 à 07:15

	DU NORD				DE L'EST				DU SUD				DE L'OUEST				Total
	D	TD	G	Total	D	TD	G	Total	D	TD	G	Total	D	TD	G	Total	
6:15	8	5	0	13	1	12	2	15	0	6	10	16	0	0	0	0	44
6:30	13	7	0	20	0	17	3	20	0	8	8	16	0	0	0	0	56
6:45	9	9	0	18	5	12	7	24	0	6	12	18	0	0	0	0	60
7:00	12	7	0	19	0	12	5	17	0	12	10	22	0	0	0	0	58
Total	42	28	0	70	6	53	17	76	0	32	40	72	0	0	0	0	218
PHF	0,81	0,78	0,00	0,88	0,30	0,78	0,61	0,79	0,00	0,67	0,83	0,82	0,00	0,00	0,00	0,00	0,91

Période : 11:45 à 12:45

	DU NORD				DE L'EST				DU SUD				DE L'OUEST				Total
	D	TD	G	Total	D	TD	G	Total	D	TD	G	Total	D	TD	G	Total	
11:45	7	9	0	16	1	15	11	27	0	9	8	17	0	0	0	0	60
12:00	7	6	0	13	1	11	6	18	0	13	14	27	0	0	0	0	58
12:15	7	3	0	10	0	10	9	19	0	10	16	26	0	0	0	0	55
12:30	5	7	0	12	1	10	7	18	0	12	9	21	0	0	0	0	51
Total	26	25	0	51	3	46	33	82	0	44	47	91	0	0	0	0	224
PHF	0,93	0,69	0,00	0,80	0,75	0,77	0,75	0,76	0,00	0,85	0,73	0,84	0,00	0,00	0,00	0,00	0,93

Période : 16:00 à 17:00

	DU NORD				DE L'EST				DU SUD				DE L'OUEST				Total
	D	TD	G	Total	D	TD	G	Total	D	TD	G	Total	D	TD	G	Total	
16:00	5	8	0	13	0	10	3	13	0	6	17	23	0	0	0	0	49
16:15	5	9	0	14	1	7	4	12	0	7	5	12	0	0	0	0	38
16:30	5	3	0	8	0	4	7	11	0	4	12	16	0	0	0	0	35
16:45	5	10	0	15	0	5	5	10	0	7	13	20	0	0	0	0	45
Total	20	30	0	50	1	26	19	46	0	24	47	71	0	0	0	0	167
PHF	1,00	0,75	0,00	0,83	0,25	0,65	0,68	0,88	0,00	0,86	0,69	0,77	0,00	0,00	0,00	0,00	0,85

Grand total : 609

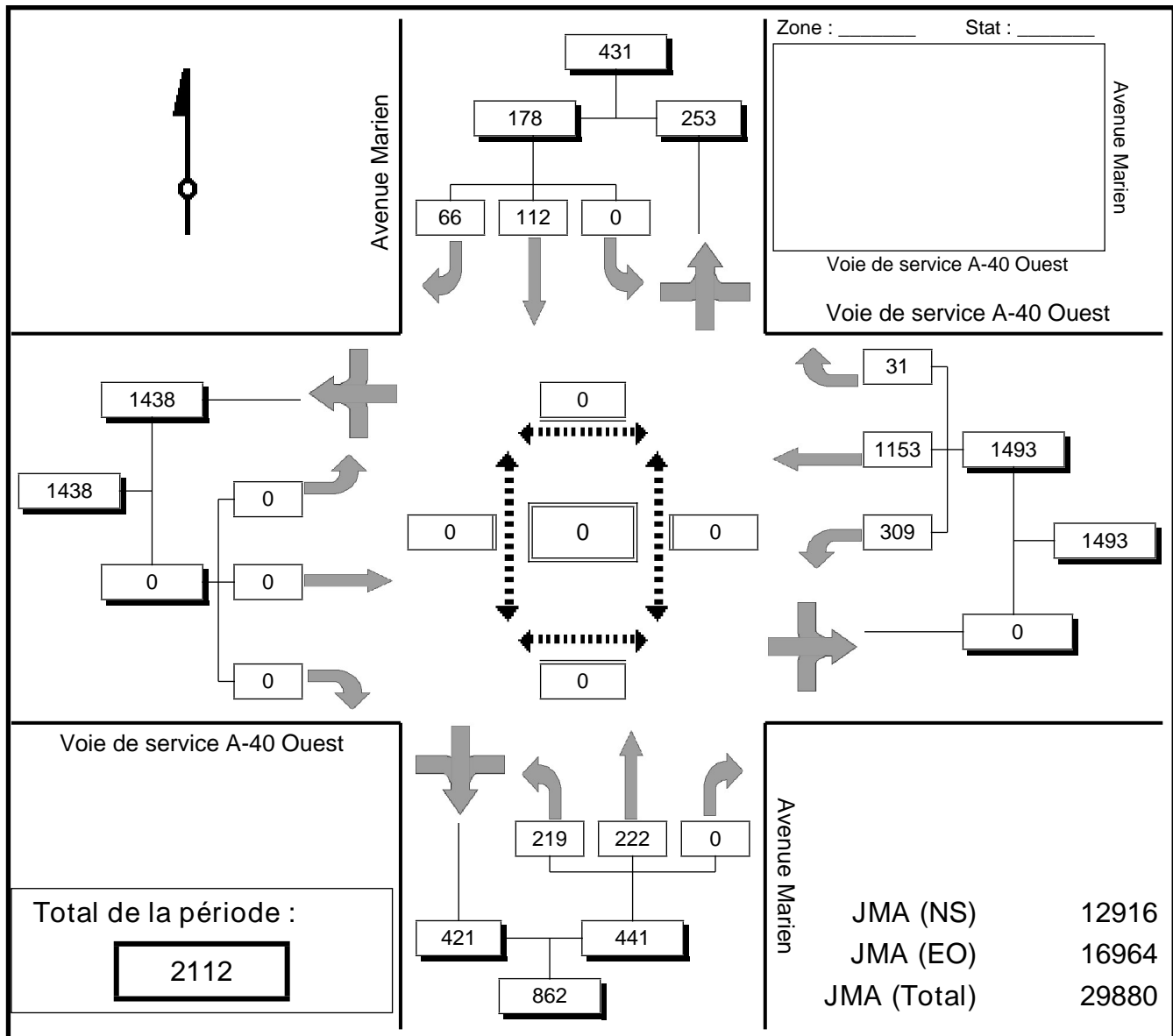
Avenue Marien / Voie de service A-40 Ouest

Réseau 1
Municipalité MONTREAL-EST
Observateurs Raymond Morel

Date du comptage : Mercredi 06 juillet 2011
 Température(AM) : Nuageux/Sombre
 Température(PM) : Pluie/Bruine
 Compilé par : André Milot

Comptage de véhicules équivalents et de piétons (Pointe)

Période : 06:15 à 07:15



Pondération des banques : Automobiles (1) , Véhicules lourds (1)

Légende :	 Totaux	 Piétons
	 Sorties	

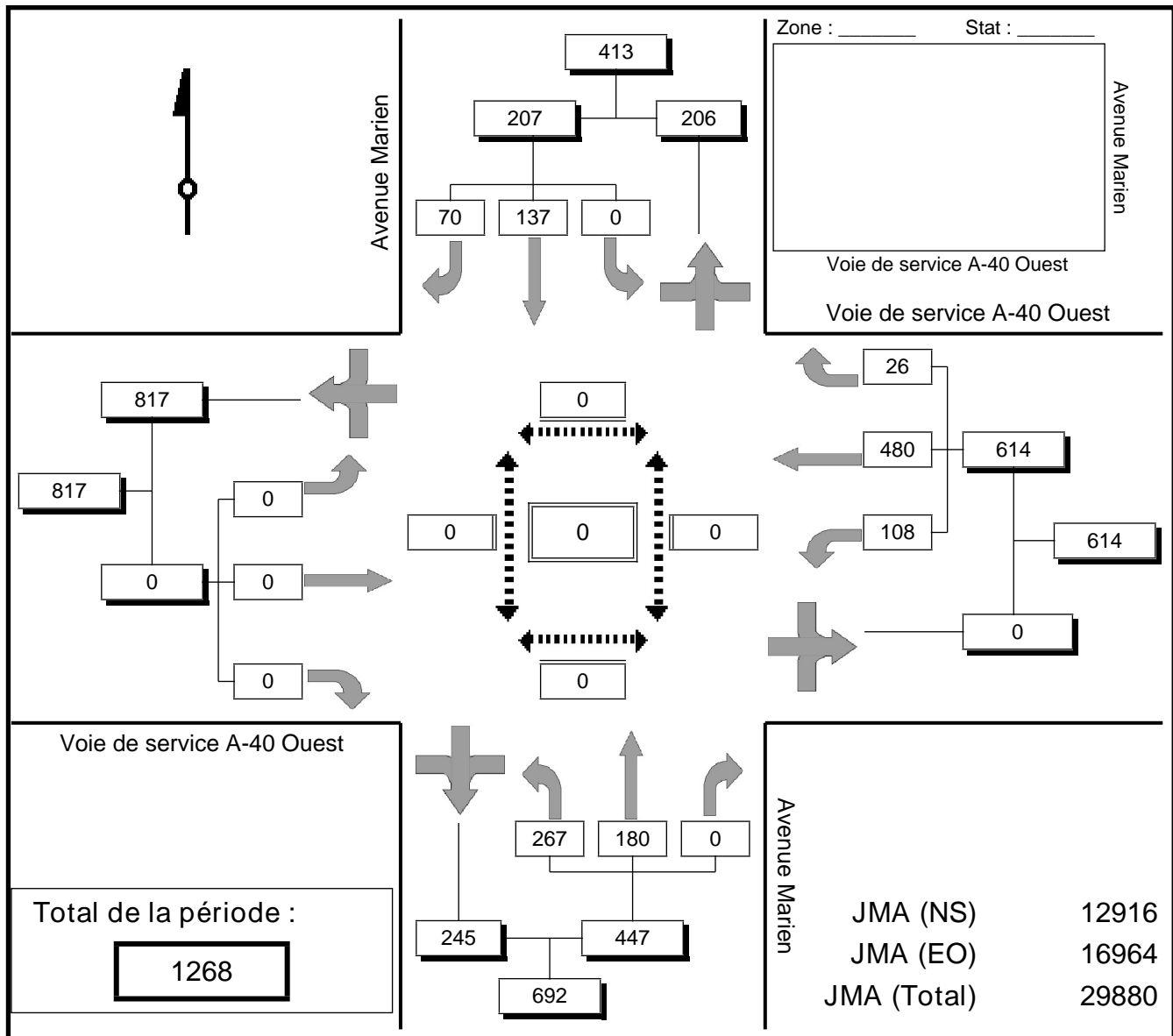
Avenue Marien / Voie de service A-40 Ouest

Réseau 1
Municipalité MONTREAL-EST
Observateurs Raymond Morel

Date du comptage : Mercredi 06 juillet 2011
 Température(AM) : Nuageux/Sombre
 Température(PM) : Pluie/Bruine
 Compilé par : André Milot

Comptage de véhicules équivalents et de piétons (Pointe)

Période : 11:45 à 12:45



Pondération des banques : Automobiles (1) , Véhicules lourds (1)

Légende : Totaux Piétons
 Sorties

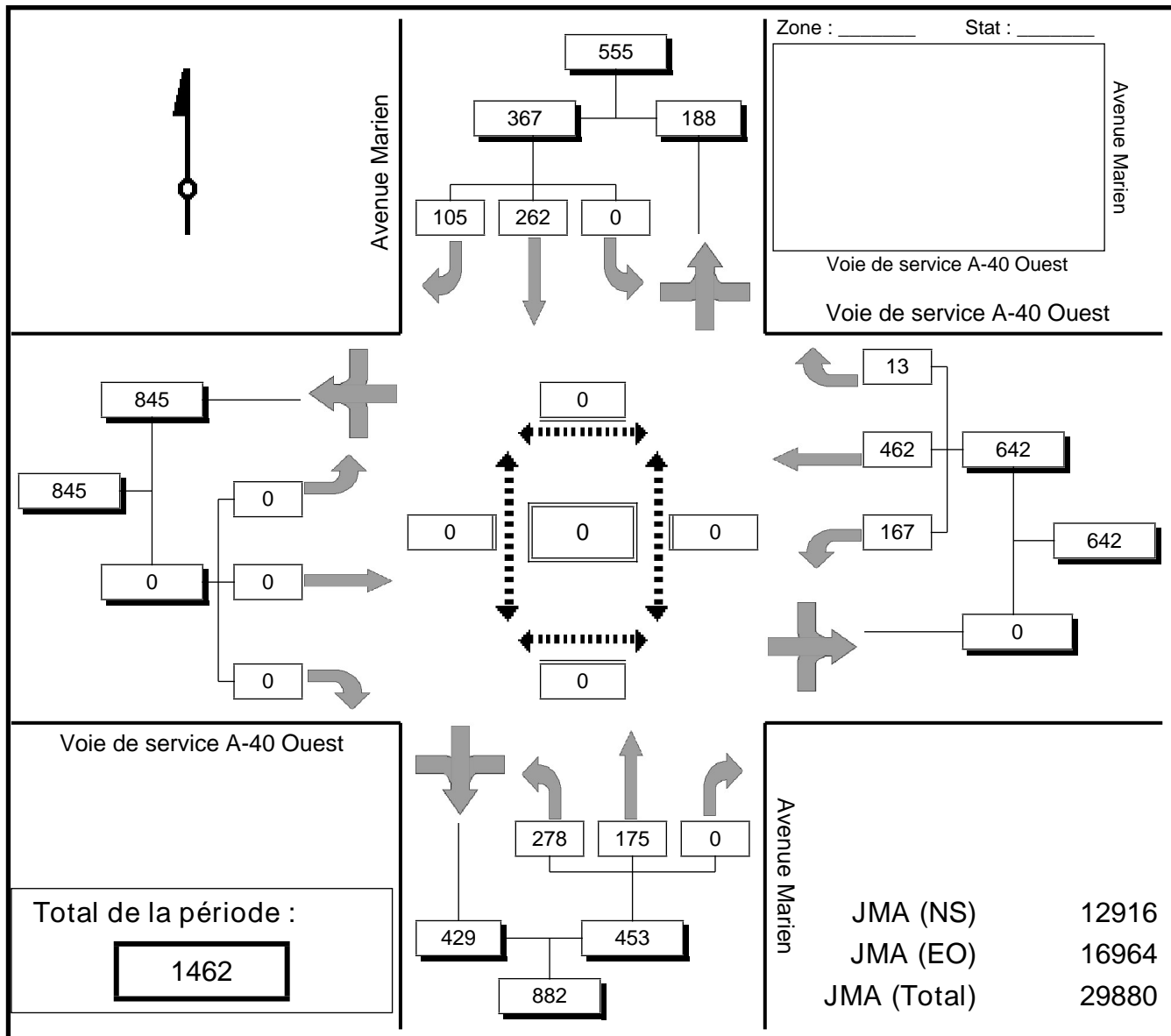
Avenue Marien / Voie de service A-40 Ouest

Réseau 1
Municipalité MONTREAL-EST
Observateurs Raymond Morel

Date du comptage : Mercredi 06 juillet 2011
 Température(AM) : Nuageux/Sombre
 Température(PM) : Pluie/Bruine
 Compilé par : André Milot

Comptage de véhicules équivalents et de piétons (Pointe)

Période : 16:00 à 17:00



Pondération des banques : Automobiles (1) , Véhicules lourds (1)

Légende :	Totaux	Piétons
	Sorties	

Détail des comptages des mouvements véhiculaires

MUNICIPALITÉ: Montréal-Est

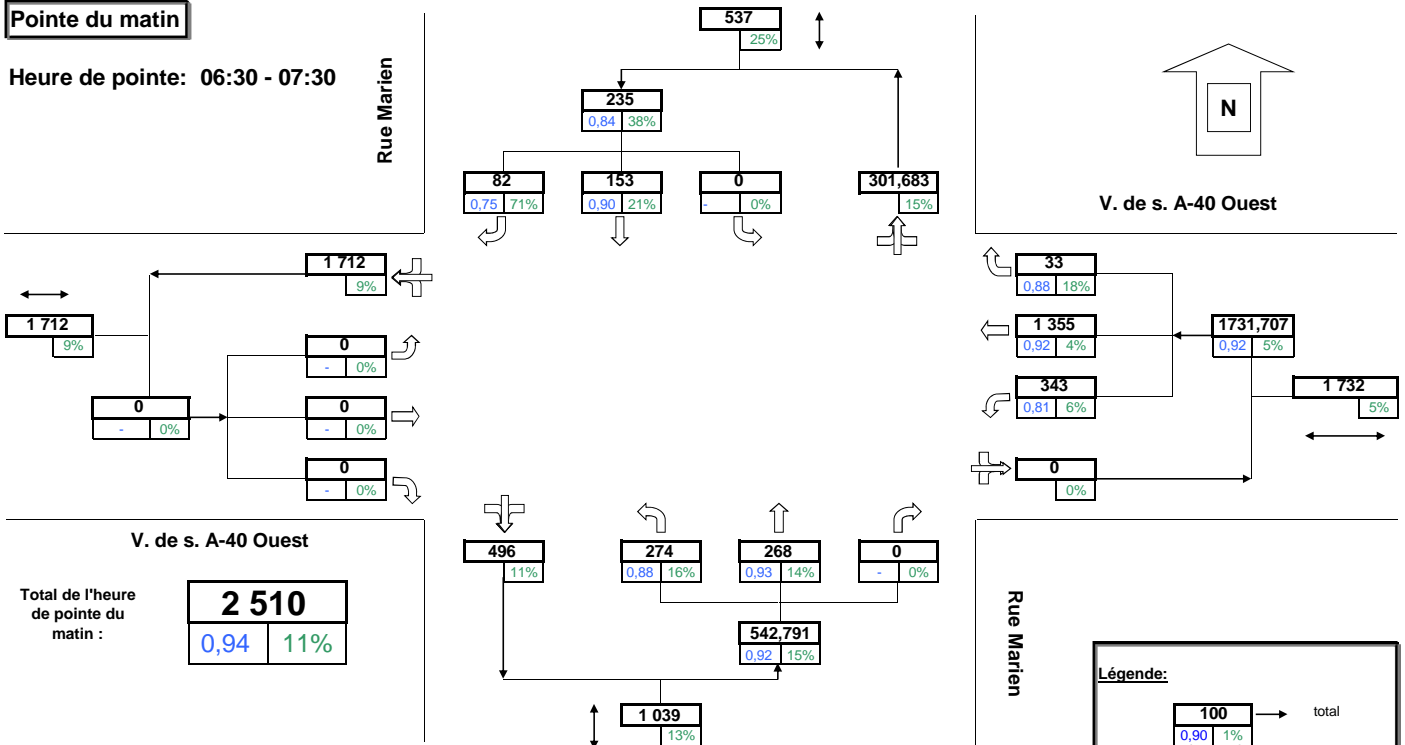
DURÉE DU COMPTAGE: 2x2,7 Heures
 COND. ATMOSPHÉRIQUES: Ensoleillé

APPROCHE NORD : Rue Marien
 SUD : Rue Marien
 EST : V. de s. A-40 Ouest
 OUEST : V. de s. A-40 Ouest

Mouvements aux heures de pointe
 (après majoration)

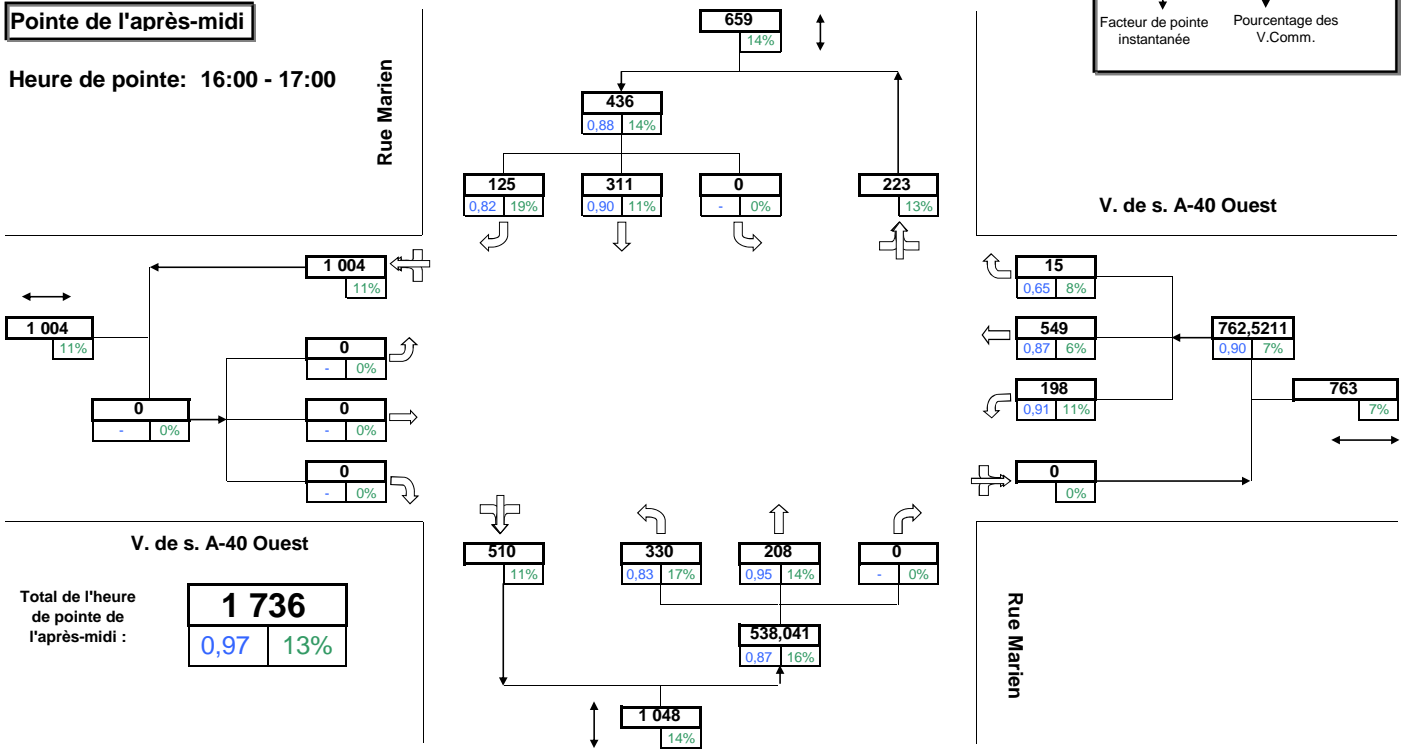
Pointe du matin

Heure de pointe: 06:30 - 07:30



Pointe de l'après-midi

Heure de pointe: 16:00 - 17:00



Détail des comptages des mouvements véhiculaires

MUNICIPALITE: Montréal-Est

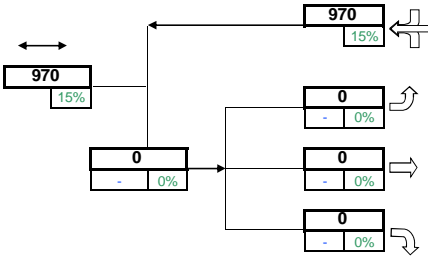
APPROCHE NORD : Rue Marien
 SUD : Rue Marien
 EST : V. de s. A-40 Ouest
 OUEST : V. de s. A-40 Ouest

DURÉE DU COMPTAGE: 2x2,7 Heures
 COND. ATMOSPHÉRIQUES: Ensoleillé

Mouvements aux heures de pointe
 (après majoration)

Pointe du midi

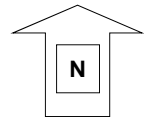
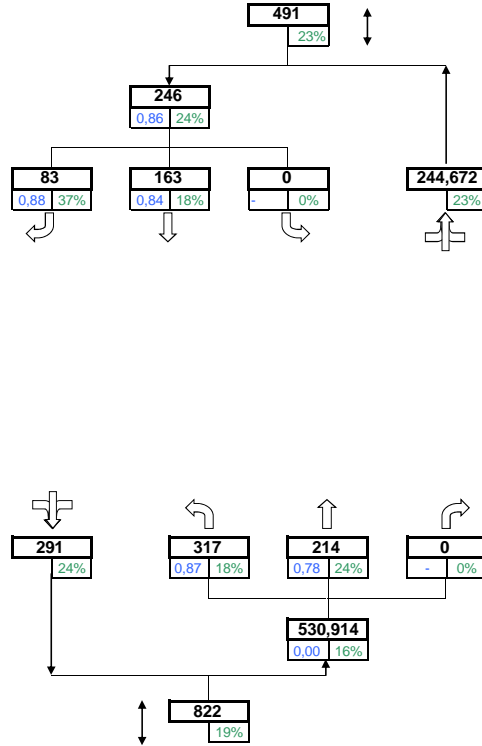
Heure de pointe: 11:45 - :



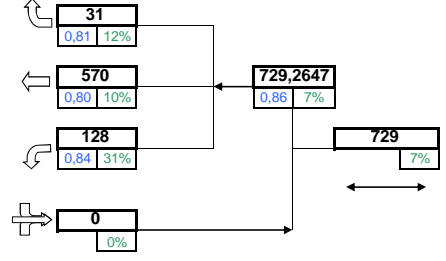
V. de s. A-40 Ouest

Total de l'heure de pointe du matin :

1 506	
0,94	21%

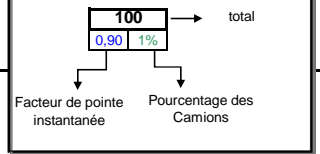


V. de s. A-40 Ouest



Rue Marien

Légende:



Avenue Broadway Nord / Voie de service de l'A-40 Ouest

Date du comptage : Mercredi 06 juillet 2011

Réseau 1
 Municipalité MONTREAL-EST
 Observateurs Murielle Poirier

Température(AM) : Nuageux/Sombre

Température(PM) : Pluie/Bruine

Compilé par : André Milot

Comptage de véhicules équivalents et de piétons

Période : 06:00 à 09:00

	DU NORD					DE L'EST					DU SUD					DE L'OUEST					Total véh équiv.	Total piétons
	P	D	TD	G	Total	P	D	TD	G	Total	P	D	TD	G	Total	P	D	TD	G	Total		
6:00	0	88	0	0	88	0	33	169	0	202	0	0	0	0	0	0	0	0	0	0	290	0
6:15	0	97	0	0	97	0	34	210	0	244	0	0	0	0	0	0	0	0	0	0	341	0
6:30	0	68	0	0	68	0	35	292	0	327	0	0	0	0	0	0	0	0	0	0	395	0
6:45	0	76	0	0	76	0	57	319	0	376	0	0	0	0	0	0	0	0	0	0	452	0
7:00	1	102	0	0	102	0	60	241	0	301	0	0	0	0	0	0	0	0	0	0	403	1
7:15	0	85	0	0	85	1	43	264	0	307	0	0	0	0	0	0	0	0	0	0	392	1
7:30	1	75	0	0	75	0	33	269	0	302	0	0	0	0	0	0	0	0	0	0	377	1
7:45	0	102	0	0	102	0	35	212	0	247	0	0	0	0	0	0	0	0	0	0	349	0
8:00	0	76	0	0	76	0	42	217	0	259	0	0	0	0	0	0	0	0	0	0	335	0
8:15	0	71	0	0	71	0	46	169	0	215	0	0	0	0	0	0	0	0	0	0	286	0
8:30	0	75	0	0	75	0	37	130	0	167	0	0	0	0	0	0	0	0	0	0	242	0
8:45	0	64	0	1	65	0	43	92	0	135	0	0	0	0	0	0	0	0	0	0	200	0
Total	2	979	0	1	980	1	498	2584	0	3082	0	0	0	0	0	0	0	0	0	0	4062	3
PHF	0,25	0,81	0,00	0,00	0,81	0,25	0,81	0,87	0,00	0,87	0,00	0,00	0,00	0,00	0,00	0,00	0,00	0,00	0,00	0,00	0,91	0,50
%Camion					17,6%					11,5%					0,0%						0,0%	12,9%

Période : 11:00 à 13:00

	DU NORD					DE L'EST					DU SUD					DE L'OUEST					Total véh équiv.	Total piétons
	P	D	TD	G	Total	P	D	TD	G	Total	P	D	TD	G	Total	P	D	TD	G	Total		
11:00	0	57	0	0	57	0	43	70	0	113	0	0	0	0	0	0	0	0	0	0	170	0
11:15	0	54	0	0	54	0	37	38	0	75	0	0	0	0	0	0	0	0	0	0	129	0
11:30	0	56	0	0	56	0	43	54	0	97	0	0	0	0	0	0	0	0	0	0	153	0
11:45	2	63	0	0	63	0	36	52	0	88	0	0	0	0	0	0	0	0	0	0	151	2
12:00	0	49	0	0	49	0	42	64	0	106	0	0	0	0	0	0	0	0	0	0	155	0
12:15	1	65	0	0	65	0	51	43	0	94	0	0	0	0	0	0	0	0	0	0	159	1
12:30	0	41	0	0	41	0	47	62	0	109	0	0	0	0	0	0	0	0	0	0	150	0
Total	3	385	0	0	385	0	299	383	0	682	0	0	0	0	0	0	0	0	0	0	1067	3
PHF	0,38	0,84	0,00	0,00	0,84	0,00	0,86	0,86	0,00	0,91	0,00	0,00	0,00	0,00	0,00	0,00	0,00	0,00	0,00	0,00	0,97	0,38
%Camion					19,7%					30,4%					0,0%						0,0%	26,5%

Avenue Broadway Nord / Voie de service de l'A-40 Ouest

Date du comptage : Mercredi 06 juillet 2011

Réseau 1
 Municipalité MONTREAL-EST
 Observateurs Murielle Poirier

Température(AM) : Nuageux/Sombre

Température(PM) : Pluie/Bruine

Compilé par : André Milot

Période : 15:30 à 18:30

	DU NORD					DE L'EST					DU SUD					DE L'OUEST					Total véh équiv.	Total piétons
	P	D	TD	G	Total	P	D	TD	G	Total	P	D	TD	G	Total	P	D	TD	G	Total		
15:30	0	62	0	0	62	0	57	56	0	113	0	0	0	0	0	0	0	0	0	0	175	0
15:45	1	49	0	0	49	0	54	54	0	108	0	0	0	0	0	0	0	0	0	0	157	1
16:00	0	53	0	0	53	0	53	51	0	104	0	0	0	0	0	0	0	0	0	0	157	0
16:15	1	58	0	0	58	0	39	39	0	78	0	0	0	0	0	0	0	0	0	0	136	1
16:30	0	71	0	0	71	0	41	45	0	86	0	0	0	0	0	0	0	0	0	0	157	0
16:45	0	54	0	0	54	0	41	40	0	81	0	0	0	0	0	0	0	0	0	0	135	0
17:00	0	82	0	0	82	0	41	44	0	85	0	0	0	0	0	0	0	0	0	0	167	0
17:15	0	62	0	0	62	0	52	22	0	74	0	0	0	0	0	0	0	0	0	0	136	0
17:30	0	57	0	0	57	0	67	27	0	94	0	0	0	0	0	0	0	0	0	0	151	0
17:45	0	51	0	0	51	0	64	18	0	82	0	0	0	0	0	0	0	0	0	0	133	0
18:00	1	46	0	0	46	0	58	23	0	81	0	0	0	0	0	0	0	0	0	0	127	1
18:15	0	54	0	0	54	0	42	26	0	68	0	0	0	0	0	0	0	0	0	0	122	0
Total	3	699	0	0	699	0	609	445	0	1054	0	0	0	0	0	0	0	0	0	0	1753	3
PHF	0,50	0,90	0,00	0,00	0,90	0,00	0,89	0,89	0,00	0,89	0,00	0,00	0,00	0,00	0,00	0,00	0,00	0,00	0,00	0,00	0,89	0,50
%Camion					7,3%					15,6%					0,0%						0,0%	12,3%
Grand total :																					6882	9

Remarques :

Avenue Broadway Nord / Voie de service de l'A-40 Ouest

Réseau 1

Date du comptage : Mercredi 06 juillet 2011

Municipalité MONTREAL-EST

Température(AM) : Nuageux/Sombre

Observateurs Murielle Poirier

Température(PM) : Pluie/Bruine

Compilé par : André Milot

Comptage pour les automobiles

Période : 06:00 à 09:00

	DU NORD				DE L'EST				DU SUD				DE L'OUEST				Total	
	D	TD	G	Total	D	TD	G	Total	D	TD	G	Total	D	TD	G	Total		
6:00	56	0	0	56	27	153	0	180	0	0	0	0	0	0	0	0	0	236
6:15	70	0	0	70	24	198	0	222	0	0	0	0	0	0	0	0	0	292
6:30	56	0	0	56	27	264	0	291	0	0	0	0	0	0	0	0	0	347
6:45	66	0	0	66	48	297	0	345	0	0	0	0	0	0	0	0	0	411
7:00	90	0	0	90	42	222	0	264	0	0	0	0	0	0	0	0	0	354
7:15	80	0	0	80	34	245	0	279	0	0	0	0	0	0	0	0	0	359
7:30	64	0	0	64	23	254	0	277	0	0	0	0	0	0	0	0	0	341
7:45	90	0	0	90	27	186	0	213	0	0	0	0	0	0	0	0	0	303
8:00	70	0	0	70	34	195	0	229	0	0	0	0	0	0	0	0	0	299
8:15	53	0	0	53	35	149	0	184	0	0	0	0	0	0	0	0	0	237
8:30	60	0	0	60	24	113	0	137	0	0	0	0	0	0	0	0	0	197
8:45	53	0	0	53	30	77	0	107	0	0	0	0	0	0	0	0	0	160
Total	808	0	0	808	375	2353	0	2728	0	0	0	0	0	0	0	0	0	3536
PHF	0,81	0,00	0,00	0,81	0,79	0,87	0,00	0,85	0,00	0,00	0,00	0,00	0,00	0,00	0,00	0,00	0,00	0,89

Période : 11:00 à 13:00

	DU NORD				DE L'EST				DU SUD				DE L'OUEST				Total	
	D	TD	G	Total	D	TD	G	Total	D	TD	G	Total	D	TD	G	Total		
11:00	47	0	0	47	29	50	0	79	0	0	0	0	0	0	0	0	0	126
11:15	46	0	0	46	28	23	0	51	0	0	0	0	0	0	0	0	0	97
11:30	47	0	0	47	24	41	0	65	0	0	0	0	0	0	0	0	0	112
11:45	43	0	0	43	24	38	0	62	0	0	0	0	0	0	0	0	0	105
12:00	43	0	0	43	26	48	0	74	0	0	0	0	0	0	0	0	0	117
12:15	52	0	0	52	38	27	0	65	0	0	0	0	0	0	0	0	0	117
12:30	31	0	0	31	29	50	0	79	0	0	0	0	0	0	0	0	0	110
Total	309	0	0	309	198	277	0	475	0	0	0	0	0	0	0	0	0	784
PHF	0,81	0,00	0,00	0,81	0,77	0,82	0,00	0,89	0,00	0,00	0,00	0,00	0,00	0,00	0,00	0,00	0,00	0,96

Période : 15:30 à 18:30

	DU NORD				DE L'EST				DU SUD				DE L'OUEST				Total	
	D	TD	G	Total	D	TD	G	Total	D	TD	G	Total	D	TD	G	Total		
15:30	59	0	0	59	46	41	0	87	0	0	0	0	0	0	0	0	0	146
15:45	38	0	0	38	43	35	0	78	0	0	0	0	0	0	0	0	0	116
16:00	47	0	0	47	45	44	0	89	0	0	0	0	0	0	0	0	0	136
16:15	52	0	0	52	34	34	0	68	0	0	0	0	0	0	0	0	0	120
16:30	64	0	0	64	29	36	0	65	0	0	0	0	0	0	0	0	0	129
16:45	50	0	0	50	30	31	0	61	0	0	0	0	0	0	0	0	0	111
17:00	79	0	0	79	37	38	0	75	0	0	0	0	0	0	0	0	0	154
17:15	59	0	0	59	49	18	0	67	0	0	0	0	0	0	0	0	0	126
17:30	55	0	0	55	59	23	0	82	0	0	0	0	0	0	0	0	0	137
17:45	47	0	0	47	60	17	0	77	0	0	0	0	0	0	0	0	0	124
18:00	44	0	0	44	56	22	0	78	0	0	0	0	0	0	0	0	0	122
18:15	54	0	0	54	40	23	0	63	0	0	0	0	0	0	0	0	0	117
Total	648	0	0	648	528	362	0	890	0	0	0	0	0	0	0	0	0	1538
PHF	0,83	0,00	0,00	0,83	0,91	0,88	0,00	0,90	0,00	0,00	0,00	0,00	0,00	0,00	0,00	0,00	0,00	0,89

Avenue Broadway Nord / Voie de service de l'A-40 Ouest

Réseau 1

Date du comptage : Mercredi 06 juillet 2011

Municipalité MONTREAL-EST

Température(AM) : Nuageux/Sombre

Observateurs Murielle Poirier

Température(PM) : Pluie/Bruine

Compilé par : André Milot

Comptage pour les véhicules lourds

Période : 06:00 à 09:00

	DU NORD				DE L'EST				DU SUD				DE L'OUEST				Total	
	D	TD	G	Total	D	TD	G	Total	D	TD	G	Total	D	TD	G	Total		
6:00	32	0	0	32	6	16	0	22	0	0	0	0	0	0	0	0	0	54
6:15	27	0	0	27	10	12	0	22	0	0	0	0	0	0	0	0	0	49
6:30	12	0	0	12	8	28	0	36	0	0	0	0	0	0	0	0	0	48
6:45	10	0	0	10	9	22	0	31	0	0	0	0	0	0	0	0	0	41
7:00	12	0	0	12	18	19	0	37	0	0	0	0	0	0	0	0	0	49
7:15	5	0	0	5	9	19	0	28	0	0	0	0	0	0	0	0	0	33
7:30	11	0	0	11	10	15	0	25	0	0	0	0	0	0	0	0	0	36
7:45	12	0	0	12	8	26	0	34	0	0	0	0	0	0	0	0	0	46
8:00	6	0	0	6	8	22	0	30	0	0	0	0	0	0	0	0	0	36
8:15	18	0	0	18	11	20	0	31	0	0	0	0	0	0	0	0	0	49
8:30	15	0	0	15	13	17	0	30	0	0	0	0	0	0	0	0	0	45
8:45	11	0	1	12	13	15	0	28	0	0	0	0	0	0	0	0	0	40
Total	171	0	1	172	123	231	0	354	0	0	0	0	0	0	0	0	0	526
PHF	0,81	0,00	0,00	0,81	0,61	0,79	0,00	0,89	0,00	0,00	0,00	0,00	0,00	0,00	0,00	0,00	0,00	0,87

Période : 11:00 à 13:00

	DU NORD				DE L'EST				DU SUD				DE L'OUEST				Total	
	D	TD	G	Total	D	TD	G	Total	D	TD	G	Total	D	TD	G	Total		
11:00	10	0	0	10	14	20	0	34	0	0	0	0	0	0	0	0	0	44
11:15	8	0	0	8	9	15	0	24	0	0	0	0	0	0	0	0	0	32
11:30	9	0	0	9	19	13	0	32	0	0	0	0	0	0	0	0	0	41
11:45	20	0	0	20	12	14	0	26	0	0	0	0	0	0	0	0	0	46
12:00	6	0	0	6	16	16	0	32	0	0	0	0	0	0	0	0	0	38
12:15	13	0	0	13	13	16	0	29	0	0	0	0	0	0	0	0	0	42
12:30	10	0	0	10	18	12	0	30	0	0	0	0	0	0	0	0	0	40
Total	76	0	0	76	101	106	0	207	0	0	0	0	0	0	0	0	0	283
PHF	0,61	0,00	0,00	0,61	0,82	0,91	0,00	0,91	0,00	0,00	0,00	0,00	0,00	0,00	0,00	0,00	0,00	0,90

Période : 15:30 à 18:30

	DU NORD				DE L'EST				DU SUD				DE L'OUEST				Total	
	D	TD	G	Total	D	TD	G	Total	D	TD	G	Total	D	TD	G	Total		
15:30	3	0	0	3	11	15	0	26	0	0	0	0	0	0	0	0	0	29
15:45	11	0	0	11	11	19	0	30	0	0	0	0	0	0	0	0	0	41
16:00	6	0	0	6	8	7	0	15	0	0	0	0	0	0	0	0	0	21
16:15	6	0	0	6	5	5	0	10	0	0	0	0	0	0	0	0	0	16
16:30	7	0	0	7	12	9	0	21	0	0	0	0	0	0	0	0	0	28
16:45	4	0	0	4	11	9	0	20	0	0	0	0	0	0	0	0	0	24
17:00	3	0	0	3	4	6	0	10	0	0	0	0	0	0	0	0	0	13
17:15	3	0	0	3	3	4	0	7	0	0	0	0	0	0	0	0	0	10
17:30	2	0	0	2	8	4	0	12	0	0	0	0	0	0	0	0	0	14
17:45	4	0	0	4	4	1	0	5	0	0	0	0	0	0	0	0	0	9
18:00	2	0	0	2	2	1	0	3	0	0	0	0	0	0	0	0	0	5
18:15	0	0	0	0	2	3	0	5	0	0	0	0	0	0	0	0	0	5
Total	51	0	0	51	81	83	0	164	0	0	0	0	0	0	0	0	0	215
PHF	0,59	0,00	0,00	0,59	0,80	0,61	0,00	0,68	0,00	0,00	0,00	0,00	0,00	0,00	0,00	0,00	0,00	0,65

Avenue Broadway Nord / Voie de service de l'A-40 Ouest

Date du comptage : Mercredi 06 juillet 2011

Réseau 1
 Municipalité MONTREAL-EST
 Observateurs Murielle Poirier

Température(AM) : Nuageux/Sombre

Température(PM) : Pluie/Bruine

Compilé par : André Milot

Comptage de véhicules équivalents et de piétons (Pointe)

Période : 06:30 à 07:30

	DU NORD					DE L'EST					DU SUD					DE L'OUEST					Total véh. équiv.	Total piétons	
	P	D	TD	G	Total	P	D	TD	G	Total	P	D	TD	G	Total	P	D	TD	G	Total			
6:30	0	68	0	0	68	0	35	292	0	327	0	0	0	0	0	0	0	0	0	0	0	395	0
6:45	0	76	0	0	76	0	57	319	0	376	0	0	0	0	0	0	0	0	0	0	0	452	0
7:00	1	102	0	0	102	0	60	241	0	301	0	0	0	0	0	0	0	0	0	0	0	403	1
7:15	0	85	0	0	85	1	43	264	0	307	0	0	0	0	0	0	0	0	0	0	0	392	1
Total	1	331	0	0	331	1	195	1116	0	1311	0	0	0	0	0	0	0	0	0	0	0	1642	2
PHF	0,25	0,81	0,00	0,00	0,81	0,25	0,81	0,87	0,00	0,87	0,00	0,00	0,00	0,00	0,00	0,00	0,00	0,00	0,00	0,00	0,00	0,91	0,50
%Camion					11,8%					10,1%					0,0%							0,0%	10,4%

Période : 11:45 à 12:45

	DU NORD					DE L'EST					DU SUD					DE L'OUEST					Total véh. équiv.	Total piétons	
	P	D	TD	G	Total	P	D	TD	G	Total	P	D	TD	G	Total	P	D	TD	G	Total			
11:45	2	63	0	0	63	0	36	52	0	88	0	0	0	0	0	0	0	0	0	0	0	151	2
12:00	0	49	0	0	49	0	42	64	0	106	0	0	0	0	0	0	0	0	0	0	0	155	0
12:15	1	65	0	0	65	0	51	43	0	94	0	0	0	0	0	0	0	0	0	0	0	159	1
12:30	0	41	0	0	41	0	47	62	0	109	0	0	0	0	0	0	0	0	0	0	0	150	0
Total	3	218	0	0	218	0	176	221	0	397	0	0	0	0	0	0	0	0	0	0	0	615	3
PHF	0,38	0,84	0,00	0,00	0,84	0,00	0,86	0,86	0,00	0,91	0,00	0,00	0,00	0,00	0,00	0,00	0,00	0,00	0,00	0,00	0,00	0,97	0,38
%Camion					22,5%					29,5%					0,0%							0,0%	27,0%

Période : 15:30 à 16:30

	DU NORD					DE L'EST					DU SUD					DE L'OUEST					Total véh. équiv.	Total piétons	
	P	D	TD	G	Total	P	D	TD	G	Total	P	D	TD	G	Total	P	D	TD	G	Total			
15:30	0	62	0	0	62	0	57	56	0	113	0	0	0	0	0	0	0	0	0	0	0	175	0
15:45	1	49	0	0	49	0	54	54	0	108	0	0	0	0	0	0	0	0	0	0	0	157	1
16:00	0	53	0	0	53	0	53	51	0	104	0	0	0	0	0	0	0	0	0	0	0	157	0
16:15	1	58	0	0	58	0	39	39	0	78	0	0	0	0	0	0	0	0	0	0	0	136	1
Total	2	222	0	0	222	0	203	200	0	403	0	0	0	0	0	0	0	0	0	0	0	625	2
PHF	0,50	0,90	0,00	0,00	0,90	0,00	0,89	0,89	0,00	0,89	0,00	0,00	0,00	0,00	0,00	0,00	0,00	0,00	0,00	0,00	0,00	0,89	0,50
%Camion					11,7%					20,1%					0,0%							0,0%	17,1%

Grand total : | 2882 | 7

Remarques :

Avenue Broadway Nord / Voie de service de l'A-40 Ouest

Réseau 1

Date du comptage : Mercredi 06 juillet 2011

Municipalité MONTREAL-EST

Température(AM) : Nuageux/Sombre

Observateurs Murielle Poirier

Température(PM) : Pluie/Bruine

Compilé par : André Milot

Comptage pour les automobiles (Pointe)

Période : 06:30 à 07:30

	DU NORD				DE L'EST				DU SUD				DE L'OUEST				Total	
	D	TD	G	Total	D	TD	G	Total	D	TD	G	Total	D	TD	G	Total		
6:30	56	0	0	56	27	264	0	291	0	0	0	0	0	0	0	0	0	347
6:45	66	0	0	66	48	297	0	345	0	0	0	0	0	0	0	0	0	411
7:00	90	0	0	90	42	222	0	264	0	0	0	0	0	0	0	0	0	354
7:15	80	0	0	80	34	245	0	279	0	0	0	0	0	0	0	0	0	359
Total	292	0	0	292	151	1028	0	1179	0	0	0	0	0	0	0	0	0	1471
PHF	0,81	0,00	0,00	0,81	0,79	0,87	0,00	0,85	0,00	0,00	0,00	0,00	0,00	0,00	0,00	0,00	0,00	0,89

Période : 11:45 à 12:45

	DU NORD				DE L'EST				DU SUD				DE L'OUEST				Total	
	D	TD	G	Total	D	TD	G	Total	D	TD	G	Total	D	TD	G	Total		
11:45	43	0	0	43	24	38	0	62	0	0	0	0	0	0	0	0	0	105
12:00	43	0	0	43	26	48	0	74	0	0	0	0	0	0	0	0	0	117
12:15	52	0	0	52	38	27	0	65	0	0	0	0	0	0	0	0	0	117
12:30	31	0	0	31	29	50	0	79	0	0	0	0	0	0	0	0	0	110
Total	169	0	0	169	117	163	0	280	0	0	0	0	0	0	0	0	0	449
PHF	0,81	0,00	0,00	0,81	0,77	0,82	0,00	0,89	0,00	0,00	0,00	0,00	0,00	0,00	0,00	0,00	0,00	0,96

Période : 15:30 à 16:30

	DU NORD				DE L'EST				DU SUD				DE L'OUEST				Total	
	D	TD	G	Total	D	TD	G	Total	D	TD	G	Total	D	TD	G	Total		
15:30	59	0	0	59	46	41	0	87	0	0	0	0	0	0	0	0	0	146
15:45	38	0	0	38	43	35	0	78	0	0	0	0	0	0	0	0	0	116
16:00	47	0	0	47	45	44	0	89	0	0	0	0	0	0	0	0	0	136
16:15	52	0	0	52	34	34	0	68	0	0	0	0	0	0	0	0	0	120
Total	196	0	0	196	168	154	0	322	0	0	0	0	0	0	0	0	0	518
PHF	0,83	0,00	0,00	0,83	0,91	0,88	0,00	0,90	0,00	0,00	0,00	0,00	0,00	0,00	0,00	0,00	0,00	0,89

Grand total : 2438

Avenue Broadway Nord / Voie de service de l'A-40 Ouest

Réseau 1

Date du comptage : Mercredi 06 juillet 2011

Municipalité MONTREAL-EST

Température(AM) : Nuageux/Sombre

Observateurs Murielle Poirier

Température(PM) : Pluie/Bruine

Compilé par : André Milot

Comptage pour les véhicules lourds (Pointe)

Période : 06:30 à 07:30

	DU NORD				DE L'EST				DU SUD				DE L'OUEST				Total	
	D	TD	G	Total	D	TD	G	Total	D	TD	G	Total	D	TD	G	Total		
6:30	12	0	0	12	8	28	0	36	0	0	0	0	0	0	0	0	0	48
6:45	10	0	0	10	9	22	0	31	0	0	0	0	0	0	0	0	0	41
7:00	12	0	0	12	18	19	0	37	0	0	0	0	0	0	0	0	0	49
7:15	5	0	0	5	9	19	0	28	0	0	0	0	0	0	0	0	0	33
Total	39	0	0	39	44	88	0	132	0	0	0	0	0	0	0	0	0	171
PHF	0,81	0,00	0,00	0,81	0,61	0,79	0,00	0,89	0,00	0,00	0,00	0,00	0,00	0,00	0,00	0,00	0,00	0,87

Période : 11:45 à 12:45

	DU NORD				DE L'EST				DU SUD				DE L'OUEST				Total	
	D	TD	G	Total	D	TD	G	Total	D	TD	G	Total	D	TD	G	Total		
11:45	20	0	0	20	12	14	0	26	0	0	0	0	0	0	0	0	0	46
12:00	6	0	0	6	16	16	0	32	0	0	0	0	0	0	0	0	0	38
12:15	13	0	0	13	13	16	0	29	0	0	0	0	0	0	0	0	0	42
12:30	10	0	0	10	18	12	0	30	0	0	0	0	0	0	0	0	0	40
Total	49	0	0	49	59	58	0	117	0	0	0	0	0	0	0	0	0	166
PHF	0,61	0,00	0,00	0,61	0,82	0,91	0,00	0,91	0,00	0,00	0,00	0,00	0,00	0,00	0,00	0,00	0,00	0,90

Période : 15:30 à 16:30

	DU NORD				DE L'EST				DU SUD				DE L'OUEST				Total	
	D	TD	G	Total	D	TD	G	Total	D	TD	G	Total	D	TD	G	Total		
15:30	3	0	0	3	11	15	0	26	0	0	0	0	0	0	0	0	0	29
15:45	11	0	0	11	11	19	0	30	0	0	0	0	0	0	0	0	0	41
16:00	6	0	0	6	8	7	0	15	0	0	0	0	0	0	0	0	0	21
16:15	6	0	0	6	5	5	0	10	0	0	0	0	0	0	0	0	0	16
Total	26	0	0	26	35	46	0	81	0	0	0	0	0	0	0	0	0	107
PHF	0,59	0,00	0,00	0,59	0,80	0,61	0,00	0,68	0,00	0,00	0,00	0,00	0,00	0,00	0,00	0,00	0,00	0,65

Grand total : 444

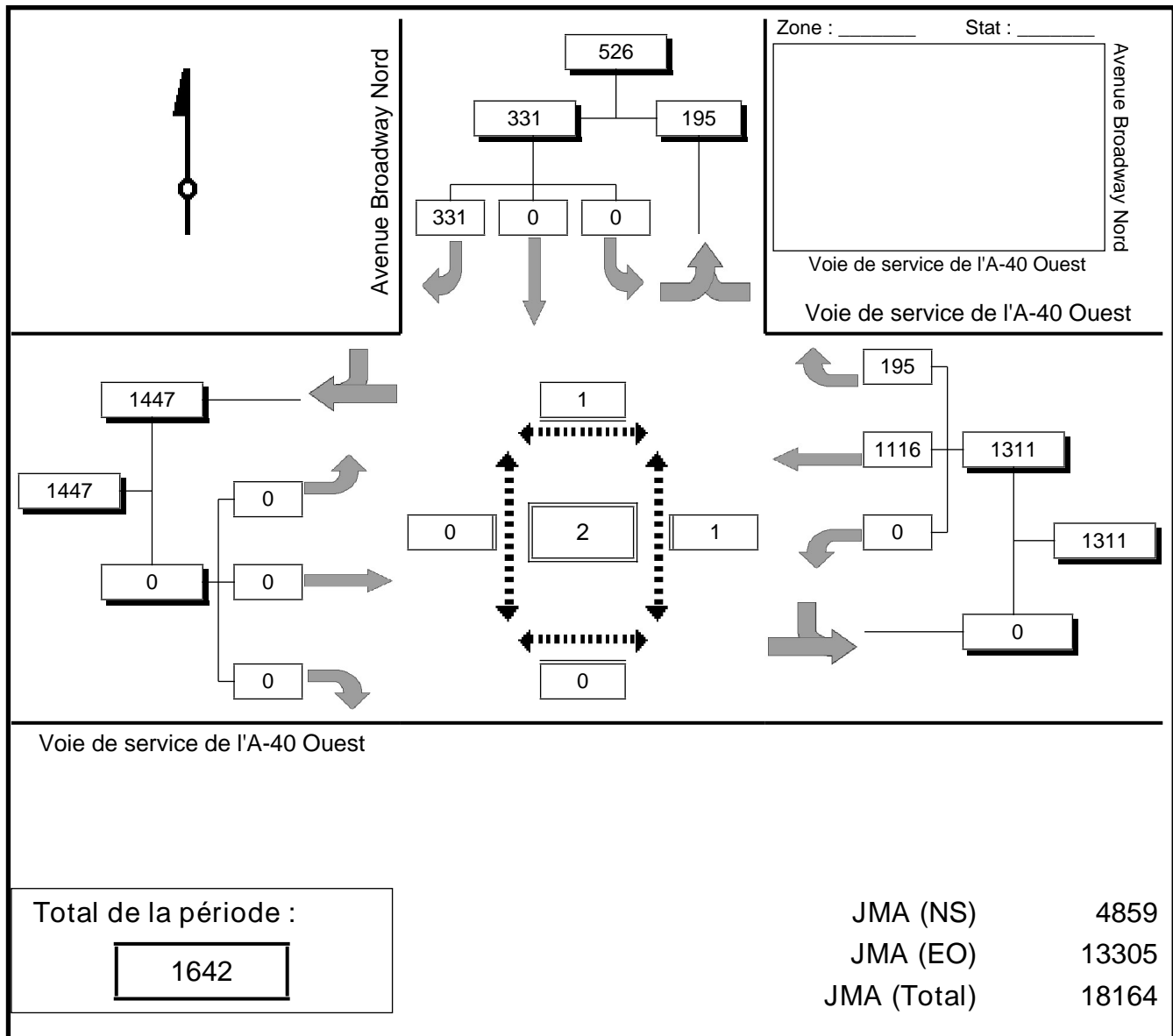
Avenue Broadway Nord / Voie de service de l'A-40 Ouest

Réseau 1
Municipalité MONTREAL-EST
Observateurs Murielle Poirier




Date du comptage : Mercredi 06 juillet 2011
 Température(AM) : Nuageux/Sombre
 Température(PM) : Pluie/Bruine
 Compilé par : André Milot

Comptage de véhicules équivalents et de piétons (Pointe)

Période : 06:30 à 07:30



Pondération des banques : Automobiles (1) , Véhicules lourds (1)

Légende :	 Totaux	 Piétons
	 Sorties	

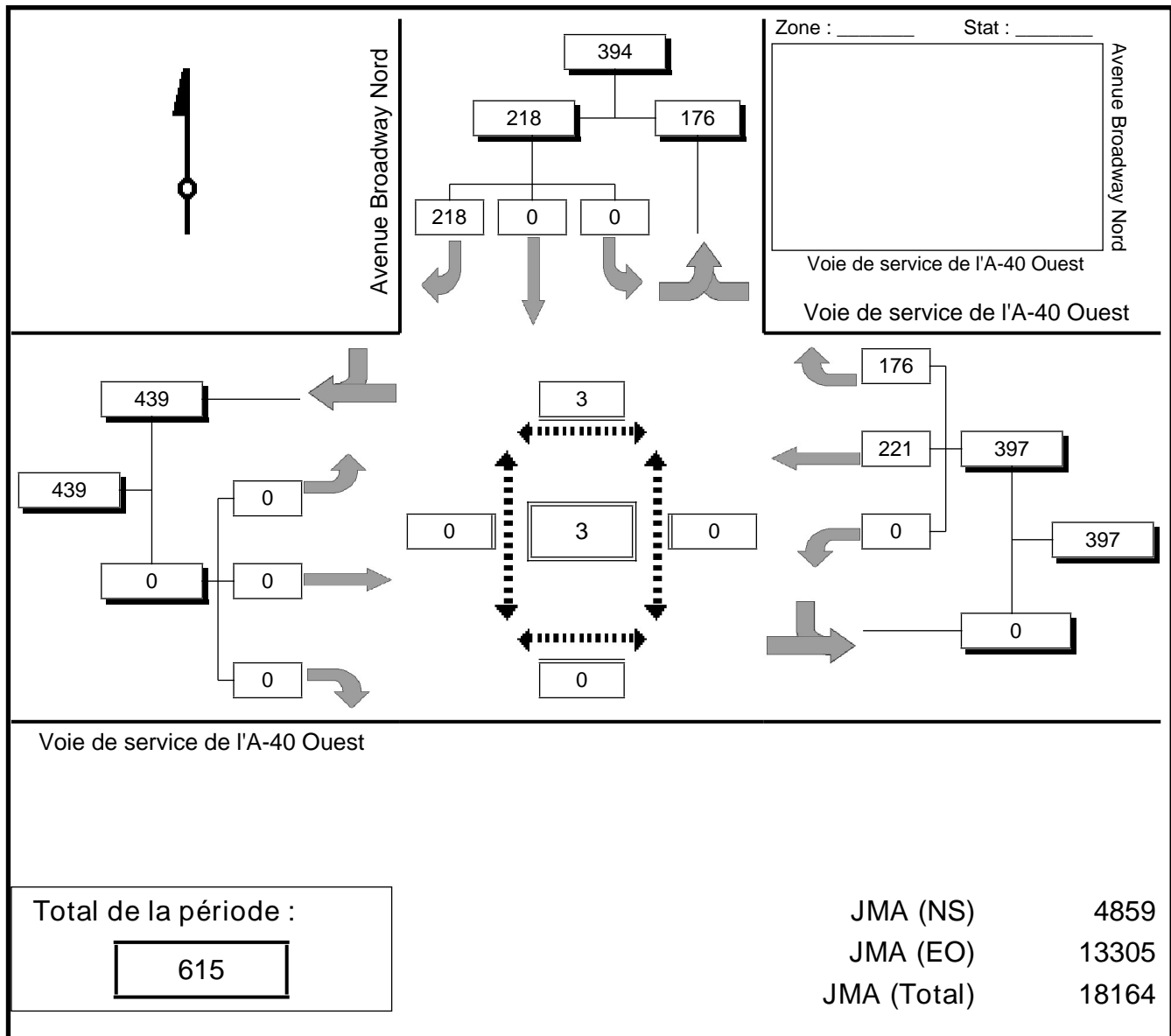
Avenue Broadway Nord / Voie de service de l'A-40 Ouest

Réseau 1
Municipalité MONTREAL-EST
Observateurs Murielle Poirier

Date du comptage : Mercredi 06 juillet 2011
 Température(AM) : Nuageux/Sombre
 Température(PM) : Pluie/Bruine
 Compilé par : André Milot

Comptage de véhicules équivalents et de piétons (Pointe)

Période : 11:45 à 12:45



Pondération des banques : Automobiles (1) , Véhicules lourds (1)

Légende :

	Totaux		Piétons
	Sorties		

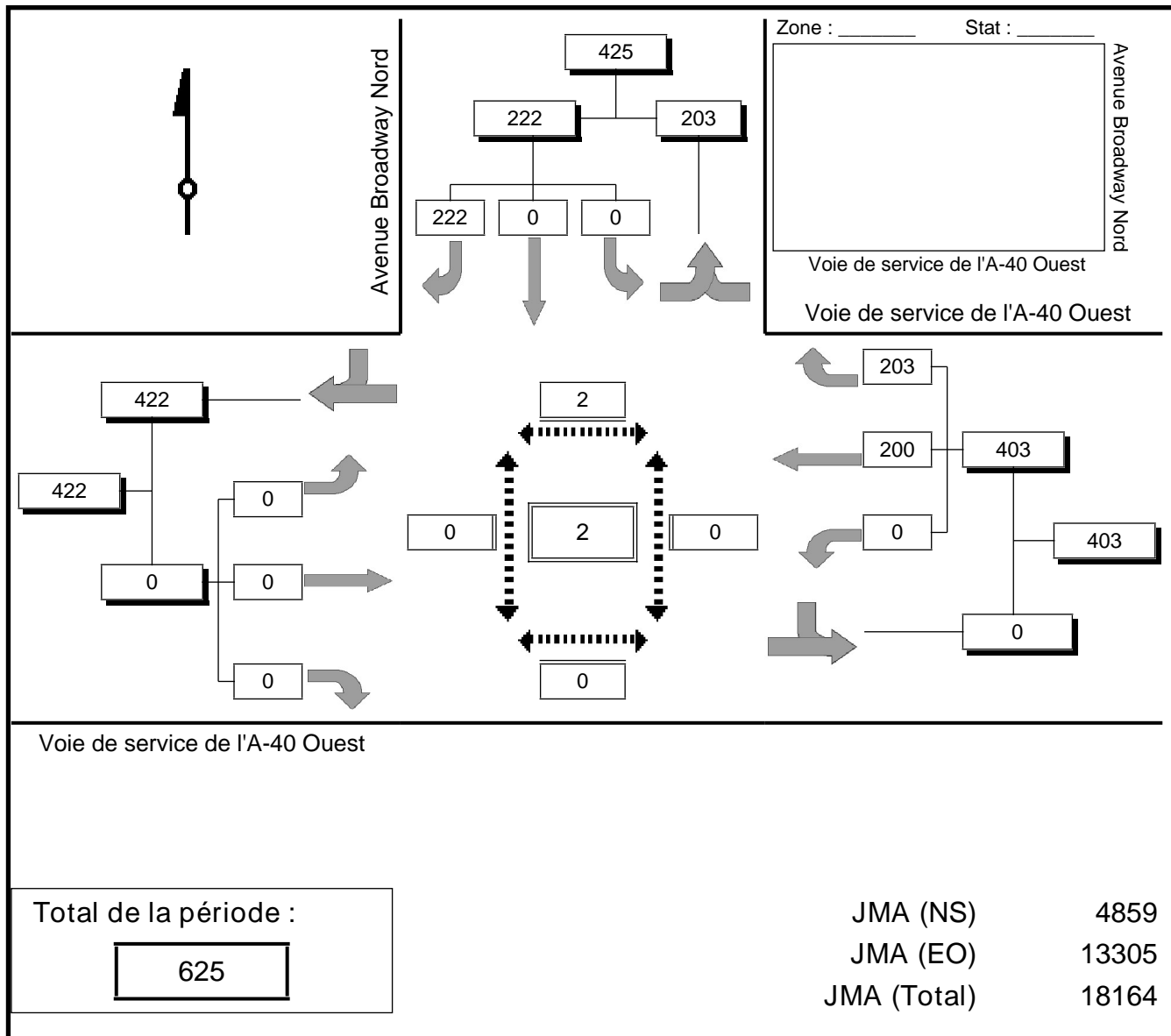
Avenue Broadway Nord / Voie de service de l'A-40 Ouest

Réseau 1
Municipalité MONTREAL-EST
Observateurs Murielle Poirier

Date du comptage : Mercredi 06 juillet 2011
 Température(AM) : Nuageux/Sombre
 Température(PM) : Pluie/Bruine
 Compilé par : André Milot

Comptage de véhicules équivalents et de piétons (Pointe)

Période : 15:30 à 16:30



Pondération des banques : Automobiles (1) , Véhicules lourds (1)

Légende :	 Totaux	 Piétons
	 Sorties	

Détail des comptages des mouvements véhiculaires

MUNICIPALITÉ: Montréal-Est

DURÉE DU COMPTAGE: 2x2,7 Heures
 COND. ATMOSPHÉRIQUES: Ensoleillé

APPROCHE NORD : Broadway Nord
 SUD : N/A
 EST : V. de s. A-40 Ouest
 OUEST : V. de s. A-40 Ouest

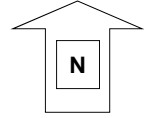
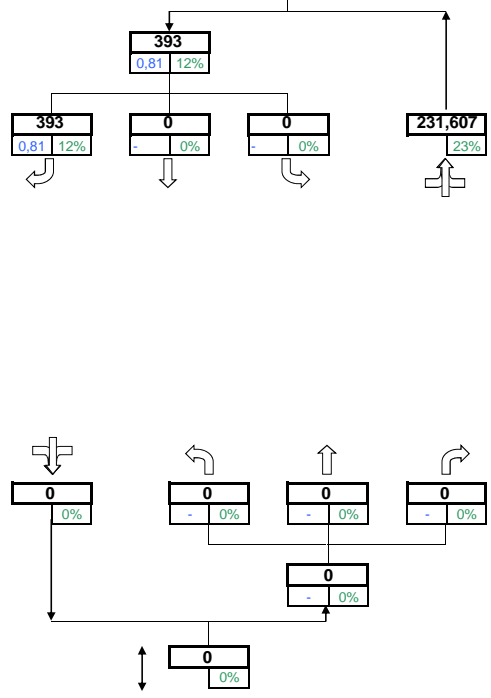
Mouvements aux heures de pointe
 (après majoration)

Pointe du matin

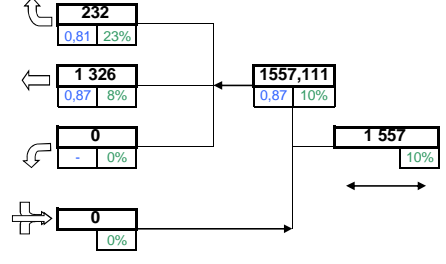
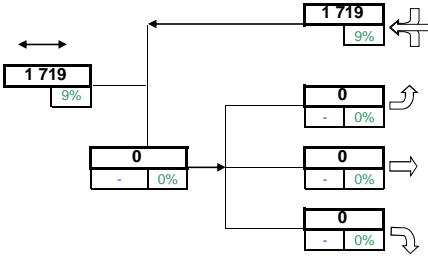
Heure de pointe: 06:30 - 07:30

Broadway Nord

625
16%



V. de s. A-40 Ouest



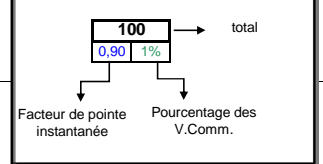
V. de s. A-40 Ouest

Total de l'heure de pointe du matin :

1 950
0,91 12%

N/A

Légende:

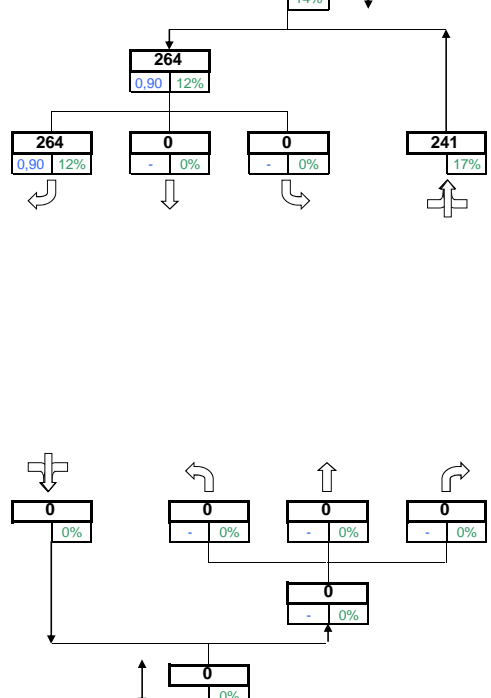


Pointe de l'après-midi

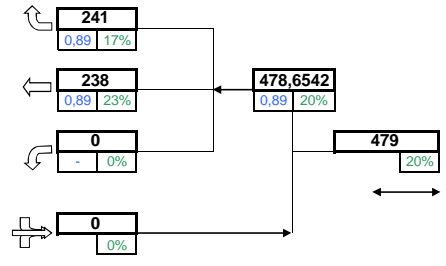
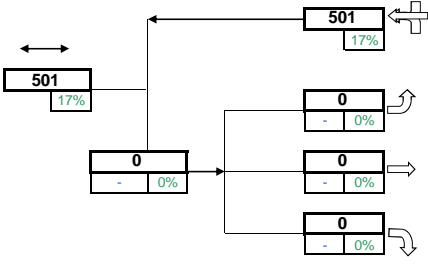
Heure de pointe: 15:30 - 16:30

Broadway Nord

505
14%



V. de s. A-40 Ouest



V. de s. A-40 Ouest

Total de l'heure de pointe de l'après-midi :

742
0,89 21%

N/A

Détail des comptages des mouvements véhiculaires

MUNICIPALITE: Montréal-Est

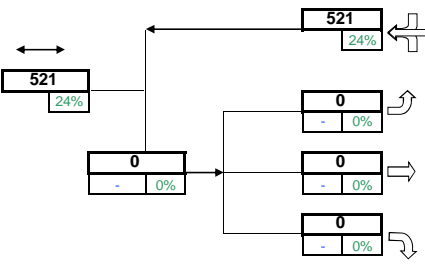
APPROCHE NORD : Broadway Nord
 SUD : N/A
 EST : V. de s. A-40 Ouest
 OUEST : V. de s. A-40 Ouest

DURÉE DU COMPTAGE: 2x2,7 Heures
 COND. ATMOSPHÉRIQUES: Ensoleillé

Mouvements aux heures de pointe
 (après majoration)

Pointe du midi

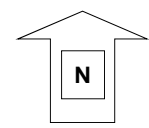
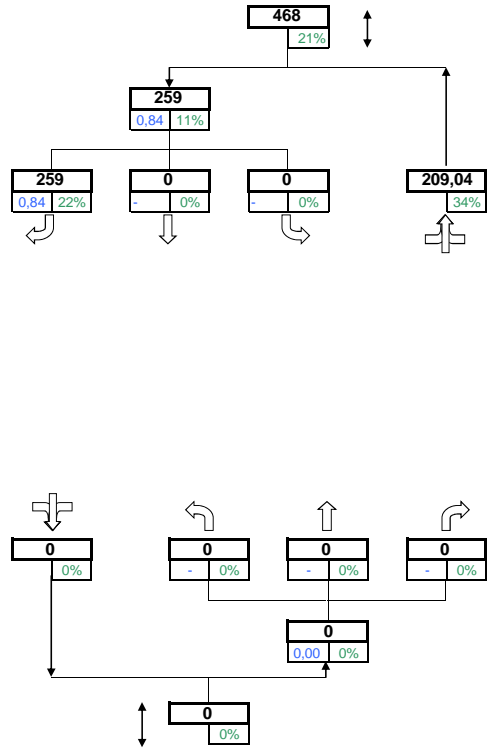
Heure de pointe: 11:45 - :



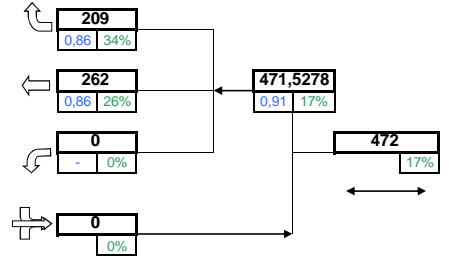
V. de s. A-40 Ouest

Total de l'heure de pointe du matin :

730
0,97 37%



V. de s. A-40 Ouest



N/A

Légende:

100 → total
 0,90 → Facteur de pointe instantanée
 1% → Pourcentage des Camions

Avenue Broadway Nord / Boulevard de la Rivière-des-Prairies / Boulevard Henri-Bourassa

Réseau 1

Date du comptage : Mercredi 06 juillet 2011

Arrondissement RIVIERES-DES-PRAIRIES - POINTE-AUX-TREMBLES - MTLÉ

Température(AM) : Nuageux/Sombre

Observateurs Lyne Busque, Monique Gabriel

Température(PM) : Pluie/Bruine

Compilé par : André Milot

Comptage de véhicules équivalents et de piétons

Période : 06:00 à 09:00

	DU NORD					DE L'EST					DU SUD					DE L'OUEST					Total véh équiv.	Total piétons
	P	D	TD	G	Total	P	D	TD	G	Total	P	D	TD	G	Total	P	D	TD	G	Total		
6:00	0	33	77	26	136	0	41	260	13	314	3	2	24	0	26	0	5	69	15	89	565	3
6:15	2	52	62	30	144	0	41	321	10	372	0	1	26	4	31	0	8	60	10	78	625	2
6:30	0	48	61	23	132	0	37	373	9	419	2	1	27	1	29	0	9	84	18	111	691	2
6:45	1	39	76	30	145	2	31	374	13	418	2	1	48	1	50	0	5	89	16	110	723	5
7:00	2	42	94	28	164	1	43	345	7	395	0	3	45	2	50	0	4	96	24	124	733	3
7:15	2	44	61	34	139	0	45	308	1	354	0	5	46	2	53	0	3	99	25	127	673	2
7:30	0	42	83	46	171	0	38	326	6	370	0	6	33	2	41	0	2	84	26	112	694	0
7:45	0	42	90	48	180	0	33	316	4	353	2	2	29	3	34	0	4	94	22	120	687	2
8:00	0	47	72	32	151	0	41	272	6	319	1	1	39	4	44	0	4	83	30	117	631	1
8:15	0	39	62	28	129	0	50	238	7	295	0	4	39	3	46	0	4	60	19	83	553	0
8:30	1	35	60	36	131	3	28	222	11	261	0	6	29	0	35	0	2	88	22	112	539	4
8:45	0	35	50	28	113	0	42	186	10	238	0	8	38	1	47	0	3	79	23	105	503	0
Total	8	498	848	389	1735	6	470	3541	97	4108	10	40	423	23	486	0	53	985	250	1288	7617	24
PHF	0,63	0,95	0,84	0,75	0,90	0,38	0,87	0,90	0,52	0,92	0,25	0,63	0,90	0,88	0,92	0,00	0,70	0,93	0,88	0,93	0,96	0,50
%Camion					14,0%					7,9%					24,5%					22,4%		12,8%

Période : 11:00 à 13:00

	DU NORD					DE L'EST					DU SUD					DE L'OUEST					Total véh équiv.	Total piétons
	P	D	TD	G	Total	P	D	TD	G	Total	P	D	TD	G	Total	P	D	TD	G	Total		
11:00	0	21	48	35	104	0	18	91	9	118	0	7	35	5	47	0	10	80	36	126	395	0
11:15	0	28	39	32	99	0	30	106	11	147	0	10	24	3	37	0	10	99	23	132	415	0
11:30	0	24	42	33	99	0	20	113	8	141	0	7	26	5	38	0	7	91	26	124	402	0
11:45	0	26	43	32	101	0	23	104	12	139	0	8	27	6	41	0	6	99	38	143	424	0
12:00	0	34	36	46	116	0	35	119	6	160	0	6	37	4	47	0	5	98	40	143	466	0
12:15	5	29	48	35	112	0	34	100	10	144	1	6	38	4	48	0	5	91	28	124	428	6
12:30	1	24	36	35	95	0	39	89	4	132	0	6	32	11	49	0	5	101	42	148	424	1
12:45	2	29	44	27	100	0	40	91	13	144	0	5	33	3	41	0	5	82	32	119	404	2
Total	8	215	336	275	826	0	239	813	73	1125	1	55	252	41	348	0	53	741	265	1059	3358	9
PHF	0,30	0,83	0,85	0,80	0,91	0,00	0,84	0,87	0,67	0,90	0,25	0,81	0,88	0,57	0,94	0,00	0,88	0,96	0,88	0,94	0,93	0,29
%Camion					17,9%					18,5%					33,0%					18,1%		19,7%

Avenue Broadway Nord / Boulevard de la Rivière-des-Prairies / Boulevard Henri-Bourassa

Réseau 1

Date du comptage : Mercredi 06 juillet 2011

Arrondissement RIVIERES-DES-PRAIRIES - POINTE-AUX-TREMBLES - MTLÉ

Température(AM) : Nuageux/Sombre

Observateurs Lyne Busque, Monique Gabriel

Température(PM) : Pluie/Bruine

Compilé par : André Milot

Période : 15:30 à 18:30

	DU NORD					DE L'EST					DU SUD					DE L'OUEST					Total véh équiv.	Total piétons
	P	D	TD	G	Total	P	D	TD	G	Total	P	D	TD	G	Total	P	D	TD	G	Total		
15:30	0	25	56	56	137	1	40	130	1	171	1	4	52	2	58	0	9	245	45	299	665	2
15:45	1	27	41	43	111	0	40	115	7	162	0	9	47	4	60	0	7	234	50	291	624	1
16:00	0	16	44	57	117	0	39	142	10	191	1	6	41	4	51	0	1	310	44	355	714	1
16:15	0	17	47	46	110	0	45	133	9	187	0	9	35	4	48	0	6	349	58	413	758	0
16:30	2	23	57	51	131	1	50	135	6	191	0	8	32	3	43	0	5	338	60	403	768	3
16:45	1	25	40	42	107	0	36	103	6	145	1	9	34	3	46	1	9	358	73	440	738	3
17:00	0	19	65	52	136	0	31	101	5	137	1	4	46	6	56	0	11	376	86	473	802	1
17:15	0	23	40	39	102	0	51	113	9	173	0	4	43	6	53	0	4	324	109	437	765	0
17:30	1	26	45	39	110	0	36	104	5	145	1	3	64	1	68	0	5	278	111	394	717	2
17:45	0	23	44	44	111	0	29	98	8	135	0	3	62	3	68	0	4	224	71	299	613	0
18:00	0	24	45	44	113	0	25	76	2	103	0	4	45	2	51	0	5	193	47	245	512	0
18:15	0	28	45	36	109	0	33	81	6	120	0	1	46	1	48	0	2	128	51	181	458	0
Total	5	276	569	549	1394	2	455	1331	74	1860	5	64	547	39	650	1	68	3357	805	4230	8134	13
PHF	0,38	0,90	0,78	0,88	0,88	0,25	0,82	0,84	0,72	0,85	0,50	0,69	0,84	0,75	0,88	0,25	0,66	0,93	0,75	0,93	0,96	0,58
%Camion					7,2%					9,9%					14,2%					6,3%	7,9%	
Grand total :																					19109	46

Remarques :

Avenue Broadway Nord / Boulevard de la Rivière-des-Prairies / Boulevard Henri-Bourassa

Réseau 1
Arrondissement RIVIERES-DES-PRAIRIES - POINTE-AUX-TREMBLES - MTLÉ
Observateurs Lyne Busque, Monique Gabriel

Date du comptage : Mercredi 06 juillet 2011
 Température(AM) : Nuageux/Sombre
 Température(PM) : Pluie/Bruine
 Compilé par : André Milot

Comptage pour les automobiles

Période : 06:00 à 09:00

	DU NORD				DE L'EST				DU SUD				DE L'OUEST				Total
	D	TD	G	Total	D	TD	G	Total	D	TD	G	Total	D	TD	G	Total	
6:00	30	56	18	104	37	243	6	286	1	21	0	22	1	48	10	59	471
6:15	45	47	26	118	36	302	2	340	1	19	2	22	6	50	5	61	541
6:30	38	56	22	116	29	355	5	389	1	20	1	22	6	66	12	84	611
6:45	34	69	27	130	27	351	9	387	0	40	1	41	2	74	10	86	644
7:00	39	88	25	152	40	324	4	368	1	36	1	38	2	77	18	97	655
7:15	34	58	25	117	37	295	1	333	2	35	1	38	3	76	18	97	585
7:30	37	71	42	150	32	311	3	346	2	25	2	29	2	69	22	93	618
7:45	37	87	41	165	28	295	3	326	0	25	3	28	4	79	14	97	616
8:00	42	60	25	127	33	255	3	291	1	32	1	34	3	66	24	93	545
8:15	32	55	22	109	38	216	5	259	4	31	2	37	3	48	19	70	475
8:30	30	52	27	109	24	208	2	234	3	21	0	24	2	65	14	81	448
8:45	30	45	20	95	34	168	9	211	3	28	1	32	3	61	15	79	417
Total	428	744	320	1492	395	3323	52	3770	19	333	15	367	37	779	181	997	6626
PHF	0,92	0,81	0,71	0,90	0,85	0,91	0,47	0,93	0,63	0,85	0,63	0,89	0,75	0,96	0,77	0,96	0,95

Période : 11:00 à 13:00

	DU NORD				DE L'EST				DU SUD				DE L'OUEST				Total
	D	TD	G	Total	D	TD	G	Total	D	TD	G	Total	D	TD	G	Total	
11:00	15	42	27	84	12	72	7	91	2	26	3	31	8	65	27	100	306
11:15	24	37	21	82	20	86	7	113	6	19	3	28	8	74	18	100	323
11:30	19	37	20	76	17	89	5	111	2	17	3	22	5	69	19	93	302
11:45	25	32	26	83	18	94	7	119	4	16	5	25	4	81	32	117	344
12:00	25	33	40	98	32	106	0	138	1	24	2	27	3	84	37	124	387
12:15	23	39	30	92	30	85	7	122	4	29	3	36	5	72	25	102	352
12:30	19	31	30	80	32	72	1	105	4	23	5	32	5	84	37	126	343
12:45	25	37	21	83	32	75	7	114	1	29	2	32	3	68	27	98	327
Total	175	288	215	678	193	679	41	913	24	183	26	233	41	597	222	860	2684
PHF	0,92	0,87	0,79	0,90	0,88	0,84	0,54	0,88	0,81	0,79	0,75	0,83	0,85	0,96	0,89	0,93	0,92

Période : 15:30 à 18:30

	DU NORD				DE L'EST				DU SUD				DE L'OUEST				Total
	D	TD	G	Total	D	TD	G	Total	D	TD	G	Total	D	TD	G	Total	
15:30	24	53	50	127	36	109	1	146	2	43	1	46	7	214	43	264	583
15:45	21	35	37	93	33	100	7	140	5	38	3	46	1	214	41	256	535
16:00	15	39	53	107	34	128	5	167	1	35	4	40	1	290	40	331	645
16:15	15	42	43	100	39	111	9	159	4	31	4	39	6	321	52	379	677
16:30	21	52	48	121	43	126	6	175	6	26	2	34	4	323	57	384	714
16:45	21	38	37	96	31	93	6	130	6	29	3	38	8	340	70	418	682
17:00	16	62	49	127	27	94	5	126	3	38	6	47	11	362	84	457	757
17:15	22	38	37	97	46	105	9	160	4	40	5	49	3	308	105	416	722
17:30	24	44	38	106	34	90	5	129	2	58	1	61	5	262	106	373	669
17:45	22	43	43	108	27	87	6	120	1	58	3	62	3	206	64	273	563
18:00	23	44	41	108	25	71	1	97	4	44	1	49	5	176	45	226	480

Avenue Broadway Nord / Boulevard de la Rivière-des-Prairies / Boulevard Henri-Bourassa

Réseau 1
Arrondissement RIVIERES-DES-PRAIRIES - POINTE-AUX-TREMBLES - MTLÉ
Observateurs Lyne Busque, Monique Gabriel

Date du comptage : Mercredi 06 juillet 2011
 Température(AM) : Nuageux/Sombre
 Température(PM) : Pluie/Bruine
 Compilé par : André Milot

Période : 15:30 à 18:30

	DU NORD				DE L'EST				DU SUD				DE L'OUEST				Total
	D	TD	G	Total	D	TD	G	Total	D	TD	G	Total	D	TD	G	Total	
18:15	24	45	35	104	30	77	6	113	1	45	1	47	2	123	51	176	440
Total	248	535	511	1294	405	1191	66	1662	39	485	34	558	56	3139	758	3953	7467
PHF	0,91	0,77	0,87	0,87	0,80	0,83	0,72	0,84	0,79	0,83	0,67	0,86	0,59	0,92	0,75	0,92	0,95
Grand total :																	16777

Avenue Broadway Nord / Boulevard de la Rivière-des-Prairies / Boulevard Henri-Bourassa

Réseau 1
 Arrondissement RIVIERES-DES-PRAIRIES - POINTE-AUX-TREMBLES - MTLÉ
 Observateurs Lyne Busque, Monique Gabriel

Date du comptage : Mercredi 06 juillet 2011
 Température(AM) : Nuageux/Sombre
 Température(PM) : Pluie/Bruine
 Compilé par : André Milot

Comptage pour les véhicules lourds

Période : 06:00 à 09:00

	DU NORD				DE L'EST				DU SUD				DE L'OUEST				Total
	D	TD	G	Total	D	TD	G	Total	D	TD	G	Total	D	TD	G	Total	
6:00	3	21	8	32	4	16	7	27	1	3	0	4	4	21	5	30	93
6:15	7	15	4	26	5	19	8	32	0	7	2	9	2	10	5	17	84
6:30	10	5	1	16	8	16	4	28	0	7	0	7	3	18	5	26	77
6:45	5	7	3	15	4	21	4	29	1	8	0	9	3	15	6	24	77
7:00	3	6	3	12	3	20	3	26	2	9	1	12	2	18	6	26	76
7:15	10	3	9	22	8	13	0	21	3	11	1	15	0	23	7	30	88
7:30	5	12	4	21	6	15	3	24	4	8	0	12	0	15	4	19	76
7:45	5	3	7	15	5	21	1	27	2	4	0	6	0	15	8	23	71
8:00	5	12	7	24	8	16	3	27	0	7	3	10	1	17	6	24	85
8:15	7	7	6	20	12	21	2	35	0	8	1	9	1	12	0	13	77
8:30	5	8	9	22	4	13	9	26	3	8	0	11	0	22	8	30	89
8:45	5	5	8	18	8	15	1	24	5	10	0	15	0	18	8	26	83
Total	70	104	69	243	75	206	45	326	21	90	8	119	16	204	68	288	976
PHF	0,58	0,58	0,53	0,80	0,66	0,82	0,63	0,86	0,63	0,82	0,50	0,80	0,42	0,77	0,82	0,83	0,90

Période : 11:00 à 13:00

	DU NORD				DE L'EST				DU SUD				DE L'OUEST				Total
	D	TD	G	Total	D	TD	G	Total	D	TD	G	Total	D	TD	G	Total	
11:00	6	6	8	20	6	19	2	27	5	9	2	16	2	15	9	26	89
11:15	4	2	11	17	10	20	4	34	4	5	0	9	2	23	5	30	90
11:30	5	5	13	23	3	24	3	30	5	9	2	16	2	20	7	29	98
11:45	1	11	6	18	5	10	5	20	4	11	1	16	2	17	6	25	79
12:00	9	3	6	18	3	13	6	22	5	13	2	20	2	12	3	17	77
12:15	6	9	5	20	4	14	3	21	2	9	1	12	0	19	3	22	75
12:30	5	5	5	15	7	16	3	26	2	9	6	17	0	17	5	22	80
12:45	4	7	6	17	8	14	6	28	4	4	1	9	2	14	5	21	75
Total	40	48	60	148	46	130	32	208	31	69	15	115	12	137	43	192	663
PHF	0,58	0,64	0,92	0,89	0,68	0,83	0,71	0,86	0,65	0,81	0,42	0,81	0,50	0,86	0,71	0,86	0,97

Période : 15:30 à 18:30

	DU NORD				DE L'EST				DU SUD				DE L'OUEST				Total
	D	TD	G	Total	D	TD	G	Total	D	TD	G	Total	D	TD	G	Total	
15:30	1	3	6	10	4	20	0	24	2	9	1	12	2	30	2	34	80
15:45	6	6	6	18	7	13	0	20	4	9	1	14	6	20	9	35	87
16:00	1	5	4	10	5	13	5	23	5	6	0	11	0	18	4	22	66
16:15	2	5	3	10	6	19	0	25	5	4	0	9	0	28	6	34	78
16:30	2	5	3	10	7	6	0	13	2	6	1	9	1	14	3	18	50
16:45	4	2	5	11	5	9	0	14	3	5	0	8	1	18	3	22	55
17:00	3	3	3	9	4	7	0	11	1	8	0	9	0	14	2	16	45
17:15	1	2	2	5	5	8	0	13	0	3	1	4	1	16	4	21	43
17:30	2	1	1	4	2	13	0	15	1	6	0	7	0	14	5	19	45
17:45	1	1	1	3	2	10	2	14	2	4	0	6	1	18	7	26	49
18:00	1	1	3	5	0	5	1	6	0	1	1	2	0	16	2	18	31

Avenue Broadway Nord / Boulevard de la Rivière-des-Prairies / Boulevard Henri-Bourassa

Réseau 1
Arrondissement RIVIERES-DES-PRAIRIES - POINTE-AUX-TREMBLES - MTLÉ
Observateurs Lyne Busque, Monique Gabriel

Date du comptage : Mercredi 06 juillet 2011
 Température(AM) : Nuageux/Sombre
 Température(PM) : Pluie/Bruine
 Compilé par : André Milot

Période : 15:30 à 18:30

	DU NORD				DE L'EST				DU SUD				DE L'OUEST				Total
	D	TD	G	Total	D	TD	G	Total	D	TD	G	Total	D	TD	G	Total	
18:15	4	0	1	5	3	3	0	6	0	1	0	1	0	3	0	3	15
Total	28	34	38	100	50	126	8	184	25	62	5	92	12	209	47	268	644
PHF	0,63	0,60	0,65	0,80	0,75	0,83	0,00	0,91	0,50	0,69	0,50	0,83	0,75	0,86	0,75	0,88	0,88
Grand total :																	2283

Avenue Broadway Nord / Boulevard de la Rivière-des-Prairies / Boulevard Henri-Bourassa

Réseau 1

Date du comptage : Mercredi 06 juillet 2011

Arrondissement RIVIERES-DES-PRAIRIES - POINTE-AUX-TREMBLES - MTLÉ

Température(AM) : Nuageux/Sombre

Observateurs Lyne Busque, Monique Gabriel

Température(PM) : Pluie/Bruine

Compilé par : André Milot

Comptage de véhicules équivalents et de piétons (Pointe)

Période : 06:45 à 07:45

	DU NORD					DE L'EST					DU SUD					DE L'OUEST					Total véh. équiv.	Total piétons
	P	D	TD	G	Total	P	D	TD	G	Total	P	D	TD	G	Total	P	D	TD	G	Total		
6:45	1	39	76	30	145	2	31	374	13	418	2	1	48	1	50	0	5	89	16	110	723	5
7:00	2	42	94	28	164	1	43	345	7	395	0	3	45	2	50	0	4	96	24	124	733	3
7:15	2	44	61	34	139	0	45	308	1	354	0	5	46	2	53	0	3	99	25	127	673	2
7:30	0	42	83	46	171	0	38	326	6	370	0	6	33	2	41	0	2	84	26	112	694	0
Total	5	167	314	138	619	3	157	1353	27	1537	2	15	172	7	194	0	14	368	91	473	2823	10
PHF	0,63	0,95	0,84	0,75	0,90	0,38	0,87	0,90	0,52	0,92	0,25	0,63	0,90	0,88	0,92	0,00	0,70	0,93	0,88	0,93	0,96	0,50
%Camion					11,3%					6,5%					24,7%					20,9%	11,2%	

Période : 11:45 à 12:45

	DU NORD					DE L'EST					DU SUD					DE L'OUEST					Total véh. équiv.	Total piétons
	P	D	TD	G	Total	P	D	TD	G	Total	P	D	TD	G	Total	P	D	TD	G	Total		
11:45	0	26	43	32	101	0	23	104	12	139	0	8	27	6	41	0	6	99	38	143	424	0
12:00	0	34	36	46	116	0	35	119	6	160	0	6	37	4	47	0	5	98	40	143	466	0
12:15	5	29	48	35	112	0	34	100	10	144	1	6	38	4	48	0	5	91	28	124	428	6
12:30	1	24	36	35	95	0	39	89	4	132	0	6	32	11	49	0	5	101	42	148	424	1
Total	6	113	163	148	424	0	131	412	32	575	1	26	134	25	185	0	21	389	148	558	1742	7
PHF	0,30	0,83	0,85	0,80	0,91	0,00	0,84	0,87	0,67	0,90	0,25	0,81	0,88	0,57	0,94	0,00	0,88	0,96	0,88	0,94	0,93	0,29
%Camion					16,7%					15,5%					35,1%					15,4%	17,9%	

Période : 16:30 à 17:30

	DU NORD					DE L'EST					DU SUD					DE L'OUEST					Total véh. équiv.	Total piétons
	P	D	TD	G	Total	P	D	TD	G	Total	P	D	TD	G	Total	P	D	TD	G	Total		
16:30	2	23	57	51	131	1	50	135	6	191	0	8	32	3	43	0	5	338	60	403	768	3
16:45	1	25	40	42	107	0	36	103	6	145	1	9	34	3	46	1	9	358	73	440	738	3
17:00	0	19	65	52	136	0	31	101	5	137	1	4	46	6	56	0	11	376	86	473	802	1
17:15	0	23	40	39	102	0	51	113	9	173	0	4	43	6	53	0	4	324	109	437	765	0
Total	3	90	202	184	476	1	168	452	26	646	2	25	155	18	198	1	29	1396	328	1753	3073	7
PHF	0,38	0,90	0,78	0,88	0,88	0,25	0,82	0,84	0,72	0,85	0,50	0,69	0,84	0,75	0,88	0,25	0,66	0,93	0,75	0,93	0,96	0,58
%Camion					7,4%					7,9%					15,2%					4,4%	6,3%	

Grand total : | 7638 | 24

Remarques :

Avenue Broadway Nord / Boulevard de la Rivière-des-Prairies / Boulevard Henri-Bourassa

Réseau 1
 Arrondissement RIVIERES-DES-PRAIRIES - POINTE-AUX-TREMBLES - MTLÉ
 Observateurs Lyne Busque, Monique Gabriel

Date du comptage : Mercredi 06 juillet 2011
 Température(AM) : Nuageux/Sombre
 Température(PM) : Pluie/Bruine
 Compilé par : André Milot

Comptage pour les automobiles (Pointe)

Période : 06:45 à 07:45

	DU NORD				DE L'EST				DU SUD				DE L'OUEST				Total
	D	TD	G	Total	D	TD	G	Total	D	TD	G	Total	D	TD	G	Total	
6:45	34	69	27	130	27	351	9	387	0	40	1	41	2	74	10	86	644
7:00	39	88	25	152	40	324	4	368	1	36	1	38	2	77	18	97	655
7:15	34	58	25	117	37	295	1	333	2	35	1	38	3	76	18	97	585
7:30	37	71	42	150	32	311	3	346	2	25	2	29	2	69	22	93	618
Total	144	286	119	549	136	1281	17	1434	5	136	5	146	9	296	68	373	2502
PHF	0,92	0,81	0,71	0,90	0,85	0,91	0,47	0,93	0,63	0,85	0,63	0,89	0,75	0,96	0,77	0,96	0,95

Période : 11:45 à 12:45

	DU NORD				DE L'EST				DU SUD				DE L'OUEST				Total
	D	TD	G	Total	D	TD	G	Total	D	TD	G	Total	D	TD	G	Total	
11:45	25	32	26	83	18	94	7	119	4	16	5	25	4	81	32	117	344
12:00	25	33	40	98	32	106	0	138	1	24	2	27	3	84	37	124	387
12:15	23	39	30	92	30	85	7	122	4	29	3	36	5	72	25	102	352
12:30	19	31	30	80	32	72	1	105	4	23	5	32	5	84	37	126	343
Total	92	135	126	353	112	357	15	484	13	92	15	120	17	321	131	469	1426
PHF	0,92	0,87	0,79	0,90	0,88	0,84	0,54	0,88	0,81	0,79	0,75	0,83	0,85	0,96	0,89	0,93	0,92

Période : 16:30 à 17:30

	DU NORD				DE L'EST				DU SUD				DE L'OUEST				Total
	D	TD	G	Total	D	TD	G	Total	D	TD	G	Total	D	TD	G	Total	
16:30	21	52	48	121	43	126	6	175	6	26	2	34	4	323	57	384	714
16:45	21	38	37	96	31	93	6	130	6	29	3	38	8	340	70	418	682
17:00	16	62	49	127	27	94	5	126	3	38	6	47	11	362	84	457	757
17:15	22	38	37	97	46	105	9	160	4	40	5	49	3	308	105	416	722
Total	80	190	171	441	147	418	26	591	19	133	16	168	26	1333	316	1675	2875
PHF	0,91	0,77	0,87	0,87	0,80	0,83	0,72	0,84	0,79	0,83	0,67	0,86	0,59	0,92	0,75	0,92	0,95

Grand total : 6803

Avenue Broadway Nord / Boulevard de la Rivière-des-Prairies / Boulevard Henri-Bourassa

Réseau 1

Date du comptage : Mercredi 06 juillet 2011

Arrondissement RIVIERES-DES-PRAIRIES - POINTE-AUX-TREMBLES - MTLÉ

Température(AM) : Nuageux/Sombre

Observateurs Lyne Busque, Monique Gabriel

Température(PM) : Pluie/Bruine

Compilé par : André Milot

Comptage pour les véhicules lourds (Pointe)

Période : 06:45 à 07:45

	DU NORD				DE L'EST				DU SUD				DE L'OUEST				Total
	D	TD	G	Total	D	TD	G	Total	D	TD	G	Total	D	TD	G	Total	
6:45	5	7	3	15	4	21	4	29	1	8	0	9	3	15	6	24	77
7:00	3	6	3	12	3	20	3	26	2	9	1	12	2	18	6	26	76
7:15	10	3	9	22	8	13	0	21	3	11	1	15	0	23	7	30	88
7:30	5	12	4	21	6	15	3	24	4	8	0	12	0	15	4	19	76
Total	23	28	19	70	21	69	10	100	10	36	2	48	5	71	23	99	317
PHF	0,58	0,58	0,53	0,80	0,66	0,82	0,63	0,86	0,63	0,82	0,50	0,80	0,42	0,77	0,82	0,83	0,90

Période : 11:45 à 12:45

	DU NORD				DE L'EST				DU SUD				DE L'OUEST				Total
	D	TD	G	Total	D	TD	G	Total	D	TD	G	Total	D	TD	G	Total	
11:45	1	11	6	18	5	10	5	20	4	11	1	16	2	17	6	25	79
12:00	9	3	6	18	3	13	6	22	5	13	2	20	2	12	3	17	77
12:15	6	9	5	20	4	14	3	21	2	9	1	12	0	19	3	22	75
12:30	5	5	5	15	7	16	3	26	2	9	6	17	0	17	5	22	80
Total	21	28	22	71	19	53	17	89	13	42	10	65	4	65	17	86	311
PHF	0,58	0,64	0,92	0,89	0,68	0,83	0,71	0,86	0,65	0,81	0,42	0,81	0,50	0,86	0,71	0,86	0,97

Période : 16:30 à 17:30

	DU NORD				DE L'EST				DU SUD				DE L'OUEST				Total
	D	TD	G	Total	D	TD	G	Total	D	TD	G	Total	D	TD	G	Total	
16:30	2	5	3	10	7	6	0	13	2	6	1	9	1	14	3	18	50
16:45	4	2	5	11	5	9	0	14	3	5	0	8	1	18	3	22	55
17:00	3	3	3	9	4	7	0	11	1	8	0	9	0	14	2	16	45
17:15	1	2	2	5	5	8	0	13	0	3	1	4	1	16	4	21	43
Total	10	12	13	35	21	30	0	51	6	22	2	30	3	62	12	77	193
PHF	0,63	0,60	0,65	0,80	0,75	0,83	0,00	0,91	0,50	0,69	0,50	0,83	0,75	0,86	0,75	0,88	0,88

Grand total : 821

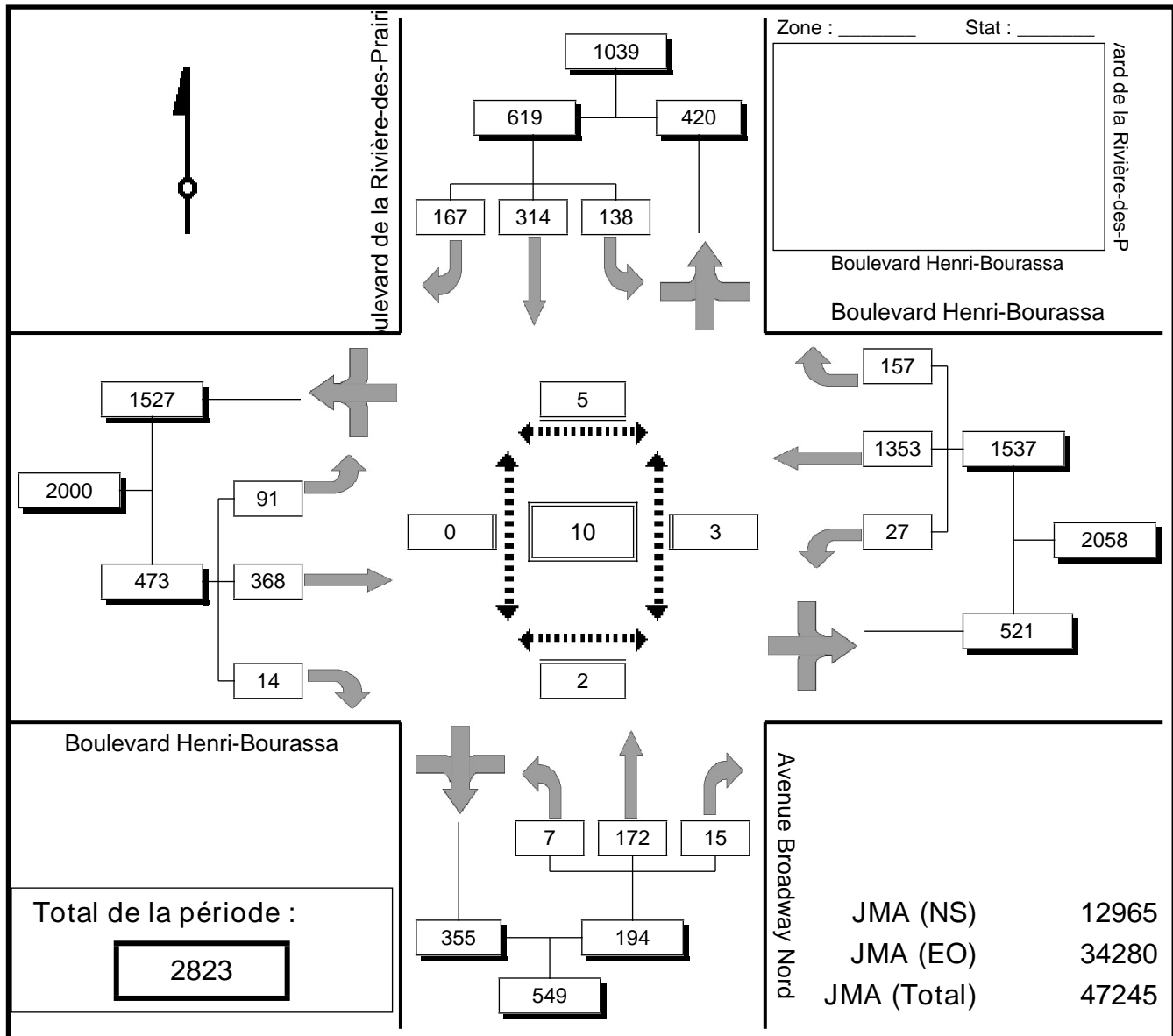
Avenue Broadway Nord / Boulevard de la Rivière-des-Prairies / Boulevard Henri-Bourassa

Réseau 1
Arrondissement RIVIERES-DES-PRAIRIES - POINTE-AUX-TREMBLES - MTLÉ
Observateurs Lyne Busque, Monique Gabriel

Date du comptage : Mercredi 06 juillet 2011
 Température(AM) : Nuageux/Sombre
 Température(PM) : Pluie/Bruine
 Compilé par : André Milot

Comptage de véhicules équivalents et de piétons (Pointe)

Période : 06:45 à 07:45



Pondération des banques : Automobiles (1) , Véhicules lourds (1)

Légende :

	Totaux		Piétons
	Sorties		

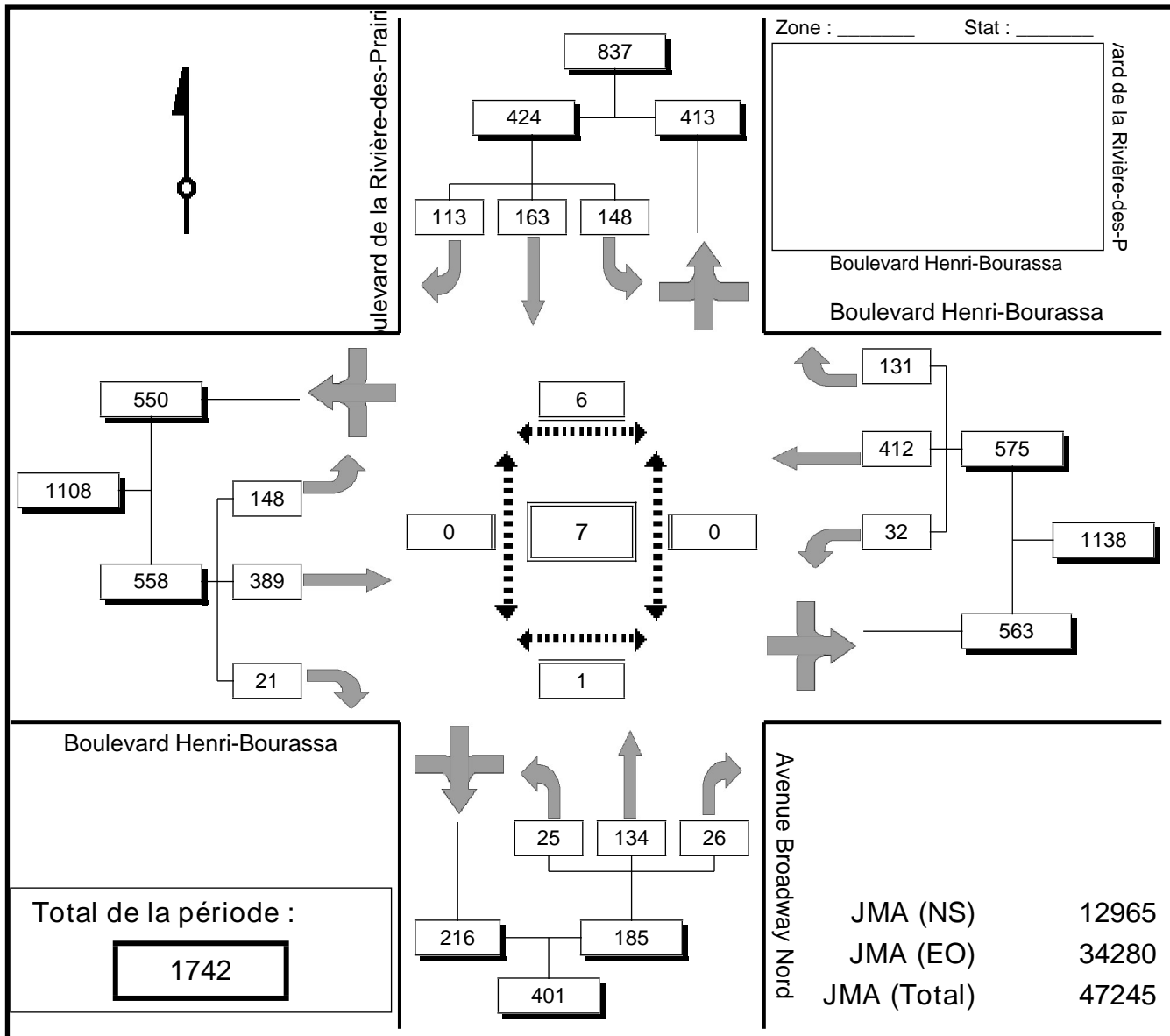
Avenue Broadway Nord / Boulevard de la Rivière-des-Prairies / Boulevard Henri-Bourassa

Réseau 1
Arrondissement RIVIERES-DES-PRAIRIES - POINTE-AUX-TREMBLES - MTLÉ
Observateurs Lyne Busque, Monique Gabriel

Date du comptage : Mercredi 06 juillet 2011
 Température(AM) : Nuageux/Sombre
 Température(PM) : Pluie/Bruine
 Compilé par : André Milot

Comptage de véhicules équivalents et de piétons (Pointe)

Période : 11:45 à 12:45



Pondération des banques : Automobiles (1) , Véhicules lourds (1)

Légende :	 Totaux	 Piétons
	 Sorties	

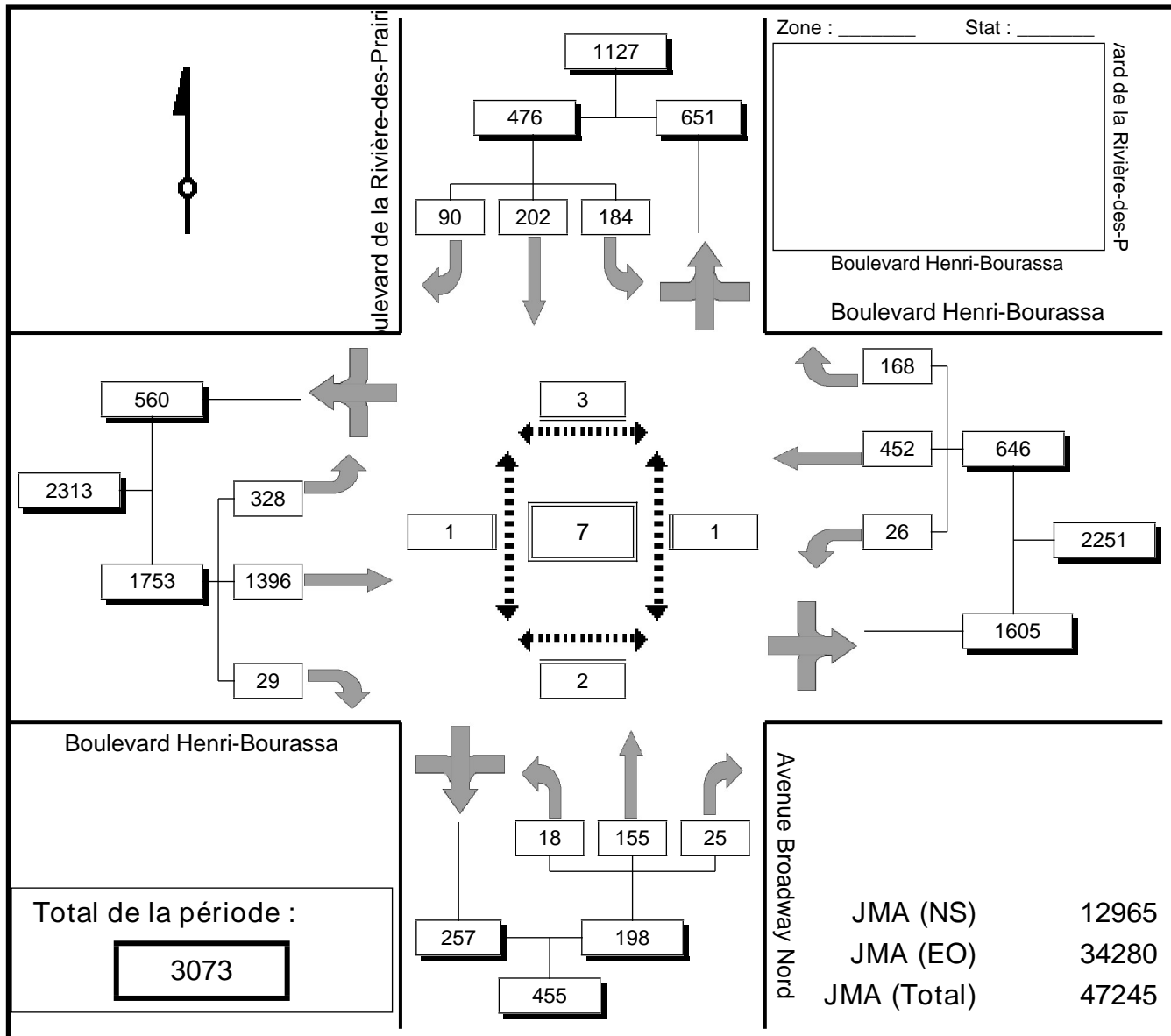
Avenue Broadway Nord / Boulevard de la Rivière-des-Prairies / Boulevard Henri-Bourassa

Réseau 1
 Arrondissement RIVIERES-DES-PRAIRIES - POINTE-AUX-TREMBLES - MTLÉ
 Observateurs Lyne Busque, Monique Gabriel

Date du comptage : Mercredi 06 juillet 2011
 Température(AM) : Nuageux/Sombre
 Température(PM) : Pluie/Bruine
 Compilé par : André Milot

Comptage de véhicules équivalents et de piétons (Pointe)

Période : 16:30 à 17:30



Pondération des banques : Automobiles (1) , Véhicules lourds (1)

Légende : Totaux Piétons
 Sorties

Détail des comptages des mouvements véhiculaires

MUNICIPALITÉ: Montréal-Est

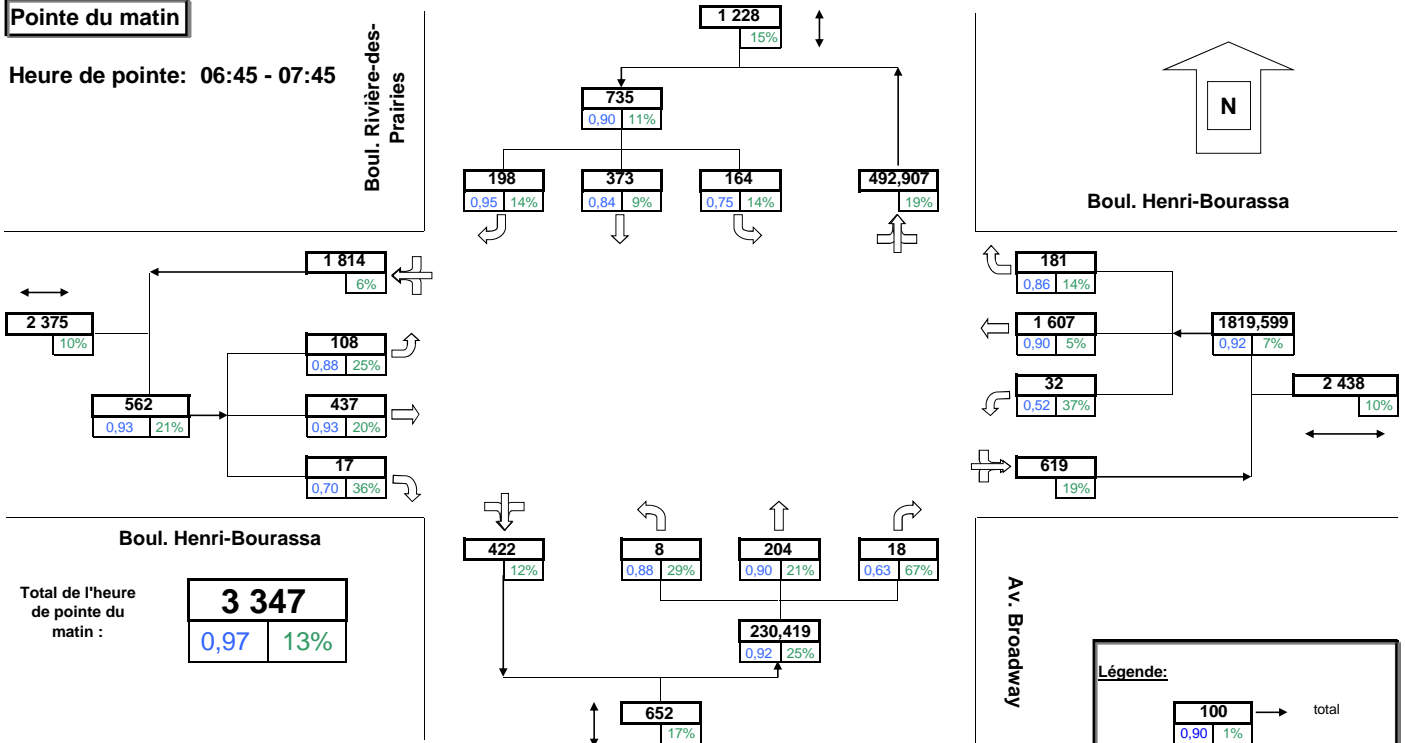
APPROCHE NORD : Boul. Rivière-des-Prairies
 SUD : Av. Broadway
 EST : Boul. Henri-Bourassa
 OUEST : Boul. Henri-Bourassa

DURÉE DU COMPTAGE: 2x2,7 Heures
 COND. ATMOSPHÉRIQUES: Ensoleillé

Mouvements aux heures de pointe (après majoration)

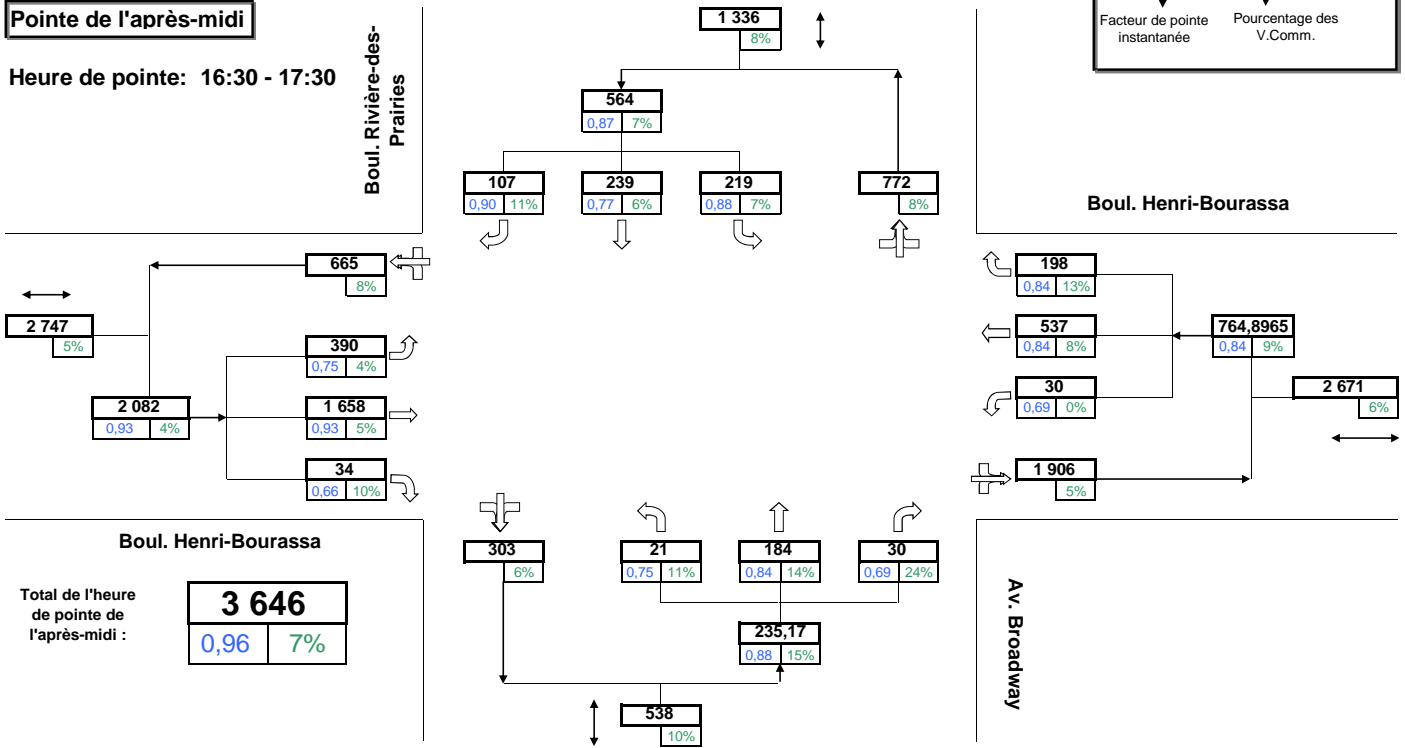
Pointe du matin

Heure de pointe: 06:45 - 07:45



Pointe de l'après-midi

Heure de pointe: 16:30 - 17:30



Détail des comptages des mouvements véhiculaires

MUNICIPALITE: Montréal-Est

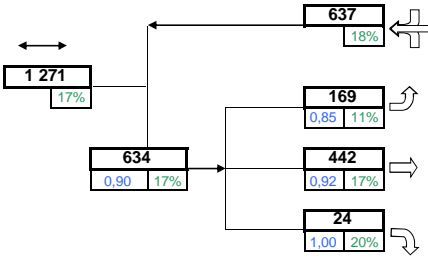
APPROCHE NORD : Boul. Rivière-des-Prairies
 SUD : Av. Broadway
 EST : Boul. Henri-Bourassa
 OUEST : Boul. Henri-Bourassa

DURÉE DU COMPTAGE: 2x2,7 Heures
 COND. ATMOSPHÉRIQUES: Ensoleillé

Mouvements aux heures de pointe
 (après majoration)

Pointe du midi

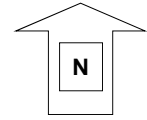
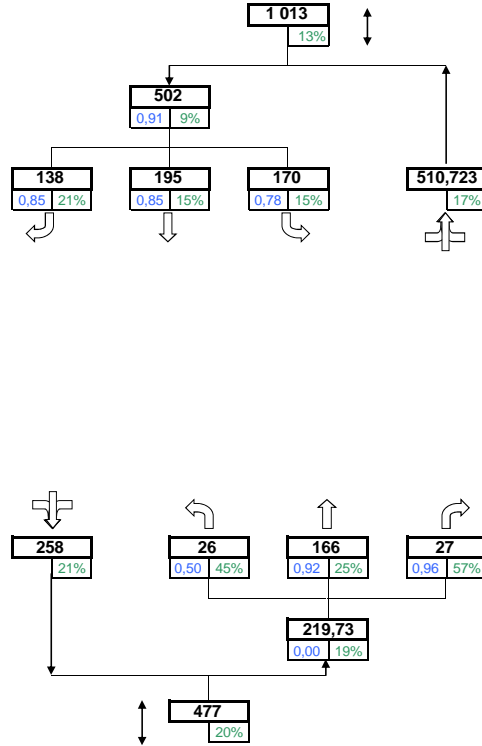
Heure de pointe: 12:00 - :



Boul. Henri-Bourassa

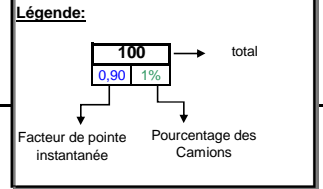
Total de l'heure de pointe du matin :

2 044
0,92 22%



Boul. Henri-Bourassa

Av. Broadway





111-19246-00, ph. 220
Centres de traitement des matières organiques
Ville de Montréal
Comptages manuels

**Débits de circulation - Demi-tour à l'ouest du carrefour Marien / voie de service de l'A-4
Voitures**

Période du matin, tranches de 15 mn
Mercredi le 6 juillet 2011

Période	De Marien à accès - VAD - Voitures	De Marien à accès - VAG - Voitures	De accès à Marien - VAD - Voitures	De accès à Marien - VAG - Voitures	Total - Demi-tour - Voitures
06:00	0	0	0	0	0
06:15	0	0	0	0	0
06:30	0	1	0	0	1
06:45	0	0	0	0	0
07:00	1	1	0	0	2
07:15	0	0	0	0	0
07:30	0	0	0	0	0
07:45	0	0	0	1	1
08:00	0	0	0	0	0
08:15	0	0	0	0	0
08:30	0	0	0	0	0
08:45	0	0	0	0	0
Total	1	2	0	1	5

Période du midi, tranches de 15 mn
Mercredi le 6 juillet 2011

Période	De Marien à accès - VAD - Voitures	De Marien à accès - VAG - Voitures	De accès à Marien - VAD - Voitures	De accès à Marien - VAG - Voitures	Total - Demi-tour - Voitures
11:00	0	0	0	0	0
11:15	0	0	0	0	0
11:30	0	0	1	2	4
11:45	0	0	0	0	0
12:00	0	0	1	0	1
12:15	0	0	0	0	0
 GENIVAR	0	1	0	0	1
 GENIVAR	0	0	0	0	0
Total	0	1	2	2	6

Période du midi, tranches de 15 mn
Mercredi le 6 juillet 2011

Période	De Marien à accès - VAD - Voitures	De Marien à accès - VAG - Voitures	De accès à Marien - VAD - Voitures	De accès à Marien - VAG - Voitures	Total - Demi-tour - Voitures
15:30	0	1	0	0	1
15:45	0	1	1	0	2
16:00	0	0	1	0	1
16:15	0	0	0	0	0
16:30	0	0	1	0	1
16:45	0	0	2	0	2
17:00	0	1	0	0	1
17:15	0	0	2	0	2
17:30	0	0	0	0	0
17:45	1	0	1	0	2
18:00	0	0	1	0	1
18:15	0	0	0	0	0
Total	1	4	11	0	15

111-19246-00, ph. 220
Centres de traitement des matières organiques
Ville de Montréal
Comptages manuels

Débits de circulation - Demi-tour à l'ouest du carrefour Marien / voie de service de l'A-4
Débits totaux

Période du matin, tranches de 15 mr
Mercredi le 6 juillet 2011

Période	De Marien à accès - VAD - Voitures	De Marien à accès - VAG - Voitures	De accès à Marien - VAD - Voitures	De accès à Marien - VAG - Voitures	Total - Demi-tour - Voitures
06:00	0	0	0	0	0
06:15	0	0	0	0	0
06:30	0	2,375454998	4,750909996	0	7,126364995
06:45	0	1,187727499	1,187727499	0	2,375454998
07:00	1,187727499	1,187727499	4,750909996	1,187727499	8,314092494
07:15	0	0	3,563182497	0	3,563182497
07:30	1,187727499	0	0	0	1,187727499
07:45	0	0	1,187727499	1,187727499	2,375454998
08:00	1,187727499	0	1,187727499	2,375454998	4,750909996
08:15	0	1,187727499	0	0	1,187727499
08:30	0	0	2,375454998	0	2,375454998
08:45	0	0	3,563182497	0	3,563182497
Total	3,563182497	5,938637495	22,56682248	4,750909996	36,81955247

Période du midi, tranches de 15 mr
Mercredi le 6 juillet 2011

Période	De Marien à accès - VAD - Voitures	De Marien à accès - VAG - Voitures	De accès à Marien - VAD - Voitures	De accès à Marien - VAG - Voitures	Total - Demi-tour - Voitures
11:00	1,187727499	0	2,375454998	0	3,563182497
11:15	0	1,187727499	2,375454998	1,187727499	4,750909996
11:30	0	0	3,563182497	2,375454998	5,938637495
11:45	0	0	1,187727499	1,187727499	2,375454998
12:00	0	0	1,187727499	0	1,187727499
12:15	0	1,187727499	0	0	1,187727499
12:30	0	1,187727499	0	1,187727499	2,375454998
12:45	0	0	0	0	0
Total	1,187727499	3,563182497	10,68954749	5,938637495	21,37909498

Période du midi, tranches de 15 mr
Mercredi le 6 juillet 2011


Période	De Marien à accès - VAD - Voitures	De Marien à accès - VAG - Voitures	De accès à Marien - VAD - Voitures	De accès à Marien - VAG - Voitures	Total - Demi-tour - Voitures
15:30	0	2,375454998	0	0	2,375454998
15:45	0	1,187727499	1,187727499	0	2,375454998
16:00	0	0	1,187727499	0	1,187727499
16:15	0	0	0	0	0
16:30	0	0	1,187727499	0	1,187727499
16:45	0	0	3,563182497	1,187727499	4,750909996
17:00	0	1,187727499	0	0	1,187727499
17:15	0	0	2,375454998	0	2,375454998
17:30	0	0	0	0	0
17:45	1,187727499	0	1,187727499	0	2,375454998
18:00	0	0	1,187727499	0	1,187727499
18:15	0	0	0	0	0
Total	1,187727499	4,750909996	11,87727499	1,187727499	19,00363999

**Débits de circulation - Demi-tour à l'ouest du carrefour Marien / voie de service de l'A-4
Camions**

**Période du matin, tranches de 15 mn
Mercredi le 6 juillet 2011**

Période	De Marien à accès - VAD - Camions	De Marien à accès - VAG - Camions	De accès à Marien - VAD - Camions	De accès à Marien - VAG - Camions	Total - Demi-tour - Camions
06:00	0	0	0	0	0
06:15	0	0	0	0	0
06:30	0	1	5	0	6
06:45	0	1	1	0	2
07:00	0	0	5	1	6
07:15	0	0	4	0	4
07:30	1	0	0	0	1
07:45	0	0	1	0	1
08:00	1	0	1	2	5
08:15	0	1	0	0	1
08:30	0	0	2	0	2
08:45	0	0	4	0	4
Total	2	4	23	4	32

**Période du midi, tranches de 15 mn
Mercredi le 6 juillet 2011**

Période	De Marien à accès - VAD - Camions	De Marien à accès - VAG - Camions	De accès à Marien - VAD - Camions	De accès à Marien - VAG - Camions	Total - Demi-tour - Camions
11:00	1	0	2	0	4
11:15	0	1	2	1	5
11:30	0	0	2	0	2
11:45	0	0	1	1	2
12:00	0	0	0	0	0
12:15	0	1	0	0	1
 GENIVAR	0	0	0	1	1
0	0	0	0	0	0
Total	1	2	8	4	15

**Période du midi, tranches de 15 mn
Mercredi le 6 juillet 2011**

Période	De Marien à accès - VAD - Camions	De Marien à accès - VAG - Camions	De accès à Marien - VAD - Camions	De accès à Marien - VAG - Camions	Total - Demi-tour - Camions
15:30	0	1	0	0	1
15:45	0	0	0	0	0
16:00	0	0	0	0	0
16:15	0	0	0	0	0
16:30	0	0	0	0	0
16:45	0	0	1	1	2
17:00	0	0	0	0	0
17:15	0	0	0	0	0
17:30	0	0	0	0	0
17:45	0	0	0	0	0
18:00	0	0	0	0	0
18:15	0	0	0	0	0
Total	0	1	1	1	4

C ILLUSTRATION DES CONDITIONS DE CIRCULATION

ILLUSTRATION ET DESCRIPTION DES NIVEAUX DE SERVICE AUX INTERSECTIONS SANS FEUX

Le niveau de service pour une intersection sans feux de signalisation est exprimé différemment de celui d'une intersection à feux. Le niveau de service est exprimé en termes de délai. Le délai est une mesure agrégée de l'inconfort, de la frustration des conducteurs et donne un indice de la consommation d'essence et des pertes de temps liées aux déplacements automobiles. Les niveaux de service sont exprimés en termes de pertes de temps associées aux arrêts que subit un véhicule durant une période d'observation de 15 minutes.

NIVEAU DE SERVICE	DESCRIPTION	ILLUSTRATION
A	Délai très court, moins de 10 secondes par véhicule. Ces conditions sont extrêmement favorables et la plupart des véhicules n'effectue qu'un seul arrêt. Aucun retard.	
B	Retard moyen entre 10 et 15 secondes par véhicule. La circulation reste fluide. Plus de véhicules arrêtent qu'au niveau A, ce qui engendre un retard moyen légèrement plus élevé.	
C	Le retard moyen se situe entre 15 et 25 secondes par véhicules. Cette augmentation du retard peut résulter d'un débit de circulation plus élevé qu'aux niveaux de service précédents. Le nombre de véhicules présent est significatif.	
D	Retard moyen entre 25 à 35 secondes par véhicule. La congestion se fait sentir. Le retard moyen plus long peut être le résultat d'un rapport débit/capacité élevé.	
E	Le retard moyen se situe entre 35 et 50 secondes par véhicule, ce qui est considéré comme la limite acceptable de retard. Ce retard élevé est le résultat d'un rapport débit/capacité très élevé. La congestion est forte.	
F	Le retard moyen par véhicule dépasse 50 secondes. Cette condition est considérée inacceptable par la majorité des conducteurs. Il y a saturation, le flot de véhicules qui arrive excède la capacité du carrefour.	

ILLUSTRATION ET DESCRIPTION DES NIVEAUX DE SERVICE AUX INTERSECTIONS AVEC FEUX

Le niveau de service est exprimé en terme de délai. Le délai est une mesure agrégée de l'inconfort, de la frustration des conducteurs et donne un indice de la consommation d'essence et des pertes de temps reliées aux déplacements automobiles. Les niveaux de service sont exprimés en terme de pertes de temps associées aux arrêts que subit un véhicule durant une période d'observation de 15 minutes.

NIVEAU DE SERVICE	DESCRIPTION	ILLUSTRATION
A	<p>Délai très court, moins de 10 secondes par véhicule. Ces conditions sont extrêmement favorables et la plupart des véhicules arrivent durant la phase verte. Des cycles de feux courts contribuent à cet état. La plupart des véhicules n'arrêtent pas.</p>	
B	<p>Retard moyen entre 10 et 20 secondes par véhicule. La circulation reste fluide et les cycles de feux courts contribuent à cet état. Plus de véhicules arrêtent qu'au niveau A, ce qui engendre un retard moyen légèrement plus élevé.</p>	
C	<p>Le retard moyen se situe entre 20 et 35 secondes par véhicules. Cette augmentation du retard peut résulter d'un débit de circulation plus élevé qu'aux niveaux de service précédents ou de cycles de feux plus longs. Le nombre de véhicules qui arrêtent est significatif même si plusieurs arrivent à passer l'intersection sans arrêter.</p>	
D	<p>Retard moyen entre 35 à 55 secondes par véhicule. La congestion se fait sentir. Le retard moyen plus long peut être le résultat d'un rapport débit/capacité élevé et/ou de cycles de feux longs. Plusieurs véhicules arrêtent, et la proportion de véhicules qui passent sans arrêter diminue rapidement. Plusieurs cycles n'arrivent pas à écouler leurs files d'attente.</p>	
E	<p>Le retard moyen se situe entre 55 et 80 secondes par véhicule, ce qui est considéré comme la limite acceptable de retard. Ce retard élevé est le résultat d'un rapport débit/capacité très élevé et/ou de longues durées de cycles de feux. La congestion est forte. Plusieurs cycles n'arrivent pas à écouler leurs files d'attente</p>	
F	<p>Le retard moyen par véhicule dépasse 80 secondes. Cette condition est considérée inacceptable par la majorité des conducteurs. Il y a saturation, le flot de véhicules qui arrive excède la capacité du carrefour. La majorité des cycles sont déficitaires. Un cycle trop long et/ou une géométrie inadéquate du carrefour peuvent en être la cause.</p>	

D AMENAGEMENT DES ACCES AU SITE DE MONTREAL-EST

